

MACX MCR-EX-SL-RPSSI-2I - Speisetrennverstärker



2865366

<https://www.phoenixcontact.com/de/produkte/2865366>

Bitte beachten Sie, dass die in diesem PDF-Dokument angezeigten Daten aus unserem Online-Katalog generiert wurden. Bitte finden Sie die vollständigen Daten in der Benutzer-Dokumentation. Es gelten unsere Allgemeinen Nutzungsbedingungen für Downloads.



Ex i-Messumformerspeise- und Eingangstrennverstärker überträgt gespeiste oder aktive 0 mA / 4 mA ... 20 mA-Signale aus dem Ex-Bereich galvanisch getrennt an zwei Bürden im sicheren Bereich. Anzahl der Kanäle: 1, HART-Transparenz, Standardkonfiguration, 3-Wege-Trennung, Safety Integrity Level (SIL, IEC 61508): 2, Performance Level (ISO 13849): d / KAT 2, Systematic Capability: 3, Schraubanschluss

Ihre Vorteile

- Eingang 0/4 mA ... 20 mA, eigensicher, [Ex ia], speisend und nicht-speisend
- Messumformer-Speisepannung > 16 V
- 2 galvanisch getrennte Ausgänge 0/4 mA ... 20 mA (aktiv)
- Bidirektionale HART-Übertragung (beide Ausgänge)
- Fehlersignalisierung nach NAMUR NE 43
- SIL 2 nach IEC/EN 61508
- Sichere galvanische Trennung zwischen Eingang, Ausgängen und Versorgung
- Energieversorgung über Tragschienen-Busverbinder möglich
- Installation in Zone 2 zulässig
- Steckbare Anschlussklemmen, Schraubanschlusstechnik, mit integrierten Steckbuchsen für HART-Kommunikatoren
- Gehäusebreite: 12,5 mm
- Geringe Verlustleistung
- Hohe Übertragungsgenauigkeit

Kaufmännische Daten

| | |
|--|---------------|
| Artikelnummer | 2865366 |
| Verpackungseinheit | 1 Stück |
| Mindestbestellmenge | 1 Stück |
| Verkaufsschlüssel | DG |
| Produktschlüssel | DK1211 |
| GTIN | 4046356160384 |
| Gewicht pro Stück (inklusive Verpackung) | 245,8 g |
| Gewicht pro Stück (exklusive Verpackung) | 170,7 g |
| Zolltarifnummer | 85437090 |
| Ursprungsland | DE |

Technische Daten

Artikeleigenschaften

| | |
|-------------------|-----------------------|
| Produkttyp | Speisetrennverstärker |
| Produktfamilie | MACX Analog |
| Anzahl der Kanäle | 1 |

Elektrische Eigenschaften

| | |
|---|---|
| Galvanische Trennung | 3-Wege-Trennung |
| Galvanische Trennung zwischen Eingang und Ausgang | ja |
| Signalübertragungsverhalten | In = Out |
| Sprungantwort (10-90%) | 1,3 ms (bei Sprung 4 mA ... 20 mA, typisch) |
| Temperaturkoeffizient maximal | < 0,01 %/K |
| Übertragungsfehler maximal | < 0,1 % (vom Endwert 20 mA) |
| Übertragungsfehler typisch | < 0,05 % (vom Endwert 20 mA) |

Galvanische Trennung

| | |
|------------------------|----|
| Überspannungskategorie | II |
| Verschmutzungsgrad | 2 |

Galvanische Trennung Eingang/Ausgang/Versorgung IEC/EN 61010-1

| | |
|------------------------------|-------------------------|
| Normen/Bestimmungen | IEC/EN 61010-1 |
| Bemessungsisolationsspannung | 300 V _{eff} |
| Prüfspannung | 2,5 kV AC (50 Hz, 60 s) |
| Isolierung | Sichere Trennung |

Galvanische Trennung Eingang/Ausgang IEC/EN 60079-11

| | |
|------------------------------|----------------------|
| Normen/Bestimmungen | IEC/EN 60079-11 |
| Bemessungsisolationsspannung | 265 V _{eff} |

Galvanische Trennung Eingang/Versorgung IEC/EN 60079-11

| | |
|------------------------------|----------------------|
| Normen/Bestimmungen | IEC/EN 60079-11 |
| Bemessungsisolationsspannung | 265 V _{eff} |

Galvanische Trennung Ausgang 1 / Ausgang 2

| | |
|--------------|-------------------------|
| Prüfspannung | 1,5 kV AC (50 Hz, 60 s) |
|--------------|-------------------------|

Versorgung

| | |
|-----------------------------|------------------------------|
| Benennung | Speisetrennverstärkerbetrieb |
| Versorgungsnennspannung | 24 V DC -20 % ... +25 % |
| Versorgungsspannungsbereich | 19,2 V DC ... 30 V DC |
| Stromaufnahme maximal | < 75 mA (24 V DC / 20 mA) |
| Verlustleistung | < 1,45 W (24 V DC / 20 mA) |
| Leistungsaufnahme | ≤ 1,8 W |

Versorgung

| | |
|-----------------------------|---------------------------|
| Benennung | Trennverstärkerbetrieb |
| Versorgungsnennspannung | 24 V DC -20 % ... +25 % |
| Versorgungsspannungsbereich | 19,2 V DC ... 30 V DC |
| Stromaufnahme maximal | < 46 mA (24 V DC / 20 mA) |
| Verlustleistung | < 1,2 W (24 V DC / 20 mA) |

Eingangsdaten

Signal: Speisetrennverstärkerbetrieb

| | |
|---------------------------------|--|
| Beschreibung des Eingangs | Speisetrennverstärkerbetrieb |
| Anzahl der Eingänge | 1 |
| Eingangssignal Strom | 4 mA ... 20 mA |
| Transmitterspeisespannung | > 16 V (20 mA) |
| | > 15,1 V (23 mA) |
| Verpol- und Überspannungsschutz | ja |
| Unter- / Überlastsignalbereich | 0 mA ... 24 mA (erweiterter Übertragungsbereich für Diagnosen) |

Signal: Trennverstärkerbetrieb

| | |
|--------------------------------|--|
| Beschreibung des Eingangs | Trennverstärkerbetrieb |
| Eingangssignal Strom | 0 mA ... 20 mA |
| | 4 mA ... 20 mA |
| Spannungsabfall | < 3,9 V (im Eingangstrennverstärkerbetrieb) |
| Unter- / Überlastsignalbereich | 0 mA ... 24 mA (erweiterter Übertragungsbereich für Diagnosen) |

Ausgangsdaten

Signal: Speisetrennverstärkerbetrieb

| | |
|---------------------------------|--|
| Beschreibung des Ausgangs | Speisetrennverstärkerbetrieb |
| Anzahl der Ausgänge | 2 |
| Ausgangssignal Strom | 4 mA ... 20 mA (Ausgang 1 und Ausgang 2 aktiv) |
| Bürde/Ausgangslast Stromausgang | < 450 Ω (20 mA) |
| | < 380 Ω (23 mA) |
| Ausgangswelligkeit | < 20 mV _{eff} |
| Ausgangsverhalten im Fehlerfall | 0 mA (Leitungsbruch im Eingang) |
| | ≥ 23 mA (Leitungscurzschluss im Eingang) |
| Unter- / Überlastsignalbereich | 0 mA ... 24 mA (erweiterter Übertragungsbereich für Diagnosen) |

Signal: Trennverstärkerbetrieb

| | |
|---------------------------------|---------------------------------------|
| Beschreibung des Ausgangs | Trennverstärkerbetrieb |
| Ausgangssignal Strom | 0 mA ... 20 mA (aktiv) |
| | 4 mA ... 20 mA (aktiv) |
| Bürde/Ausgangslast Stromausgang | < 450 Ω (20 mA) |
| | < 380 Ω (23 mA) |
| Ausgangswelligkeit | < 20 mV _{eff} |
| Ausgangsverhalten im Fehlerfall | 0 mA (Leitungsbruch im Eingang) |
| | 0 mA (Leitungscurzschluss im Eingang) |

| | |
|--------------------------------|--|
| Unter- / Überlastsignalbereich | 0 mA ... 24 mA (erweiterter Übertragungsbereich für Diagnosen) |
|--------------------------------|--|

Anschlussdaten

| | |
|----------------------------|---|
| Anschlussart | Schraubanschluss |
| Abisolierlänge | 7 mm |
| Schraubengewinde | M3 |
| Leiterquerschnitt starr | 0,2 mm ² ... 2,5 mm ² |
| Leiterquerschnitt flexibel | 0,2 mm ² ... 2,5 mm ² |
| Leiterquerschnitt AWG | 24 ... 14 |
| Anzugsdrehmoment | 0,5 Nm ... 0,6 Nm |

Prüfbuchse

| | |
|-----------------|--------|
| Durchmesser max | 2,3 mm |
|-----------------|--------|

Ex-Daten

| | |
|------------------------|----------|
| Ex-Installation (EPL) | Gc |
| | Div. 2 |
| Ex i-Stromkreise (EPL) | [Ga] |
| | [Da] |
| | [Ma] |
| | [Div. 1] |

Sicherheitstechnische Daten: Speisetrennverstärkerbetrieb

| | |
|--|--|
| Max. Ausgangsspannung U_o | 25,2 V |
| Max. Ausgangsstrom I_o | 93 mA |
| Max. Ausgangsleistung P_o | 587 mW |
| Sicherheitstechnische Maximalspannung U_m | 253 V AC |
| | 125 V DC |
| I (einfacher Stromkreis): max. äußere Induktivität L_o / max. äußere Kapazität C_o | 40 mH / 4,8 μ F |
| IIA (einfacher Stromkreis): max. äußere Induktivität L_o / max. äußere Kapazität C_o | 26 mH / 2,9 μ F |
| IIB (einfacher Stromkreis): max. äußere Induktivität L_o / max. äußere Kapazität C_o | 14 mH / 820 nF |
| IIC (einfacher Stromkreis): max. äußere Induktivität L_o / max. äußere Kapazität C_o | 3 mH / 107 nF |
| IIA (gemischter Stromkreis): max. äußere Induktivität L_o / max. äußere Kapazität C_o | 26 mH / 470 nF, 20 mH / 570 nF, 1 mH / 630 nF, 0,5 mH / 720 nF, 0,1 mH / 1,1 μ F, 0,005 mH / 2,9 μ F |
| IIB/IIIC (gemischter Stromkreis): max. äußere Induktivität L_o / max. äußere Kapazität C_o | 16 mH / 370 nF, 1 mH / 430 nF, 500 μ H / 510 nF, 200 μ H / 660 nF, 100 μ H / 820 nF |
| IIC (gemischter Stromkreis): max. äußere Induktivität L_o / max. äußere Kapazität C_o | 2,2 mH / 47 nF, 2 mH / 49 nF, 1 mH / 63 nF, 500 μ H / 80 nF, 200 μ H / 107 nF |
| I (gemischter Stromkreis): max. äußere Induktivität L_o / max. äußere Kapazität C_o | 37 mH / 0,54 μ F, 0,2 mH / 1,1 μ F, 10 μ H / 2,8 μ F, 0,001 mH / 4,15 μ F |

Sicherheitstechnische Daten: Trennverstärkerbetrieb

| | |
|------------------------|---------------|
| Eingangsspannung U_i | ≤ 30 V |
| Eingangsstrom I_i | ≤ 150 mA |

MACX MCR-EX-SL-RPSSI-2I - Speisetrennverstärker



2865366

<https://www.phoenixcontact.com/de/produkte/2865366>

| | |
|---|------------------|
| Max. innere Induktivität L_i | vernachlässigbar |
| Max. innere Kapazität C_i | vernachlässigbar |
| Sicherheitstechnische Maximalspannung U_m | 253 V AC |
| | 125 V DC |

Schnittstellen

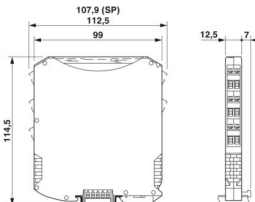
Datenkommunikation (Bypass)

| | |
|-------------------------|------------------|
| HART-Funktion | HART-Transparenz |
| Unterstützte Protokolle | HART |

Signalisierung

| | |
|---------------|--------------------------------|
| Statusanzeige | LED grün (Versorgungsspannung) |
|---------------|--------------------------------|

Maße

| | |
|-----------------|---|
| Maßzeichnung |  |
| Breite | 12,5 mm |
| Höhe | 112,5 mm |
| Tiefe | 113,7 mm |
| Tiefe NS 35/7,5 | 114,5 mm (aufgerastet auf Tragschiene NS 35/7,5 nach EN 60715) |

Materialangaben

| | |
|--|-----------------|
| Farbe | grau (RAL 7042) |
| Brennbarkeitsklasse nach UL 94 (Gehäuse) | V0 (Gehäuse) |
| Material Gehäuse | PA 6.6-FR |

Umwelt- und Lebensdauerbedingungen

Umgebungsbedingungen

| | |
|--|---|
| Schutzart | IP20 (nicht von UL bewertet) |
| Umgebungstemperatur (Betrieb) | -40 °C ... 60 °C (beliebige Einbaulage) |
| | -40 °C ... 70 °C (Derating) |
| Umgebungstemperatur (Lagerung/Transport) | -40 °C ... 80 °C |
| Zulässige Luftfeuchtigkeit (Betrieb) | 10 % ... 95 % (keine Betauung) |

Höheneinsatzbereich (≤ 2000 m)

| | |
|-------------------------------|--|
| Höhenlage | ≤ 2000 m (Die technischen Daten beziehen sich auf Höhenlagen ≤ 2000 m über NN. Für Höhenlagen >2000 m über NN siehe Datenblatt.) |
| Umgebungstemperatur (Betrieb) | -40 °C ... 60 °C |

MACX MCR-EX-SL-RPSSI-2I - Speisetrennverstärker



2865366

<https://www.phoenixcontact.com/de/produkte/2865366>

| | |
|------------------------------|---|
| | -40 °C ... 70 °C (Derating) |
| Bemessungsisolationsspannung | 375 V _{PP} (Versorgung, Eingang / Ausgang) |

Höheneinsatzbereich (≤ 3000 m)

| | |
|-------------------------------|--|
| Höhenbereich | > 2000 m ... 3000 m |
| Umgebungstemperatur (Betrieb) | -40 °C ... 54 °C |
| | -40 °C ... 63 °C (Derating) |
| Bemessungsisolationsspannung | 190 V AC (Versorgung, Eingang / Ausgang) |
| | 110 V DC (Versorgung, Eingang / Ausgang) |

Höheneinsatzbereich (≤ 4000 m)

| | |
|-------------------------------|--|
| Höhenbereich | > 3000 m ... 4000 m |
| Umgebungstemperatur (Betrieb) | -40 °C ... 48 °C |
| | -40 °C ... 56 °C (Derating) |
| Bemessungsisolationsspannung | 60 V AC/DC (Versorgung, Eingang / Ausgang) |

Höheneinsatzbereich (≤ 5000 m)

| | |
|-------------------------------|--|
| Höhenbereich | > 4000 m ... 5000 m |
| Umgebungstemperatur (Betrieb) | -40 °C ... 42 °C |
| | -40 °C ... 49 °C (Derating) |
| Bemessungsisolationsspannung | 60 V AC/DC (Versorgung, Eingang / Ausgang) |

Zulassungen

CE

| | |
|------------|---------------------|
| Zertifikat | CE-konform |
| Hinweis | zusätzlich EN 61326 |

ATEX

| | |
|---------------|-------------------------------------|
| Kennzeichnung | ⊕ II (1) G [Ex ia Ga] IIC |
| | ⊕ II (1) D [Ex ia Da] IIIC |
| | ⊕ II 3(1) G Ex ec [ia Ga] IIC T4 Gc |
| | ⊕ I (M1) [Ex ia Ma] I |
| Zertifikat | BVS 10 ATEX E 143 X |

IECEX

| | |
|---------------|-------------------------|
| Kennzeichnung | [Ex ia Ga] IIC |
| | [Ex ia Da] IIIC |
| | Ex ec [ia Ga] IIC T4 Gc |
| | [Ex ia Ma] I |
| Zertifikat | IECEX BVS 10.0097X |

CCC / China-Ex

| | |
|---------------|-------------------------|
| Kennzeichnung | [Ex ia Ga] IIC |
| | [Ex ia Da] IIIC |
| | Ex ec [ia Ga] IIC T4 Gc |
| Zertifikat | 2022122316115971 |

MACX MCR-EX-SL-RPSSI-2I - Speisetrennverstärker



2865366

<https://www.phoenixcontact.com/de/produkte/2865366>

UL, USA / Kanada

| | |
|---------------|--|
| Kennzeichnung | IS for Class I,II,III, Division 1 and Zone 0 Installation in Class I, Division 2 and Zone 2 |
| Zertifikat | UL-C.D.-No 83104549 |

Schiffbau-Zulassung

| | |
|------------|-------------------|
| Zertifikat | DNV GL TAA000020C |
|------------|-------------------|

Safety Integrity Level (SIL, IEC 61508)

| | |
|---------------|------------------------|
| Kennzeichnung | 2 |
| Zertifikat | IN-AT-AS-MRL-23-00432A |

Systematic Capability

| | |
|---------------|---|
| Kennzeichnung | 3 |
|---------------|---|

Performance Level (ISO 13849)

| | |
|---------------|-----------|
| Kennzeichnung | d / KAT 2 |
|---------------|-----------|

INMETRO

| | |
|---------------|--|
| Kennzeichnung | [Ex ia Ga] IIC [Ex ia Da] IIIC Ex ec [ia Ga] IIC T4 Gc [Ex ia Ma] I |
| Zertifikat | DNV 18.0139 X |

Schiffbau-Daten

| | |
|-------------|---|
| Temperature | B |
| Humidity | B |
| Vibration | A |
| EMC | A |
| Enclosure | Required protection according to the Rules shall be provided upon installation on board |

EMV-Daten

| | |
|------------------------------------|--|
| Elektromagnetische Verträglichkeit | Konformität zur EMV-Richtlinie |
| Störfestigkeit | EN 61000-6-2 |
| Hinweis | Während der Störbeeinflussung kann es zu geringen Abweichungen kommen. |

Störabstrahlung

| | |
|---------------------|--------------|
| Normen/Bestimmungen | EN 61000-6-4 |
|---------------------|--------------|

Normen und Bestimmungen

| | |
|----------------------|-----------------|
| Galvanische Trennung | 3-Wege-Trennung |
|----------------------|-----------------|

GB Standard

| | |
|---------------------|----------------------------|
| Normen/Bestimmungen | GB/T 3836.1 GB/T 3836.3 |
|---------------------|----------------------------|

MACX MCR-EX-SL-RPSSI-2I - Speisetrennverstärker



2865366

<https://www.phoenixcontact.com/de/produkte/2865366>

| | |
|--|-------------|
| | GB/T 3836.4 |
|--|-------------|

Montage

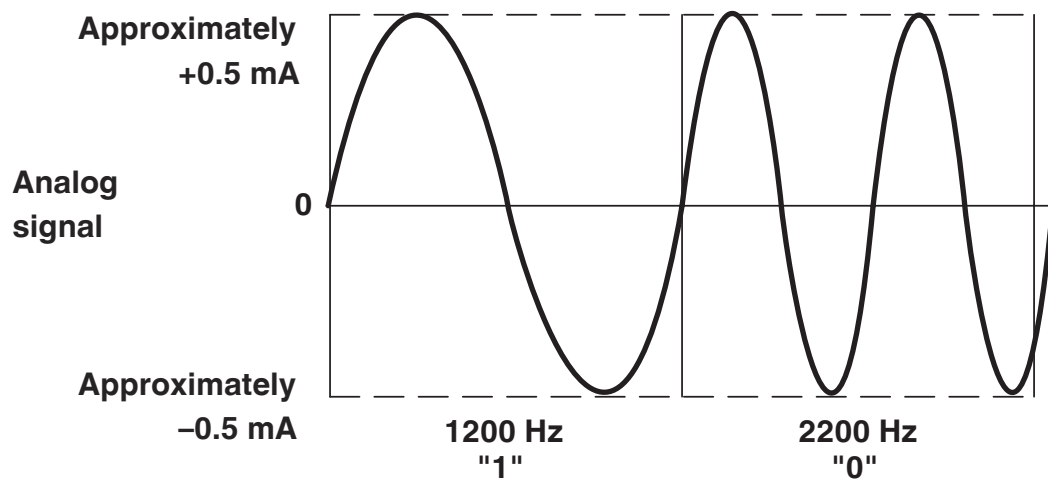
| | |
|------------|---------------------|
| Montageart | Tragschienenmontage |
|------------|---------------------|

Zeichnungen

Maßzeichnung

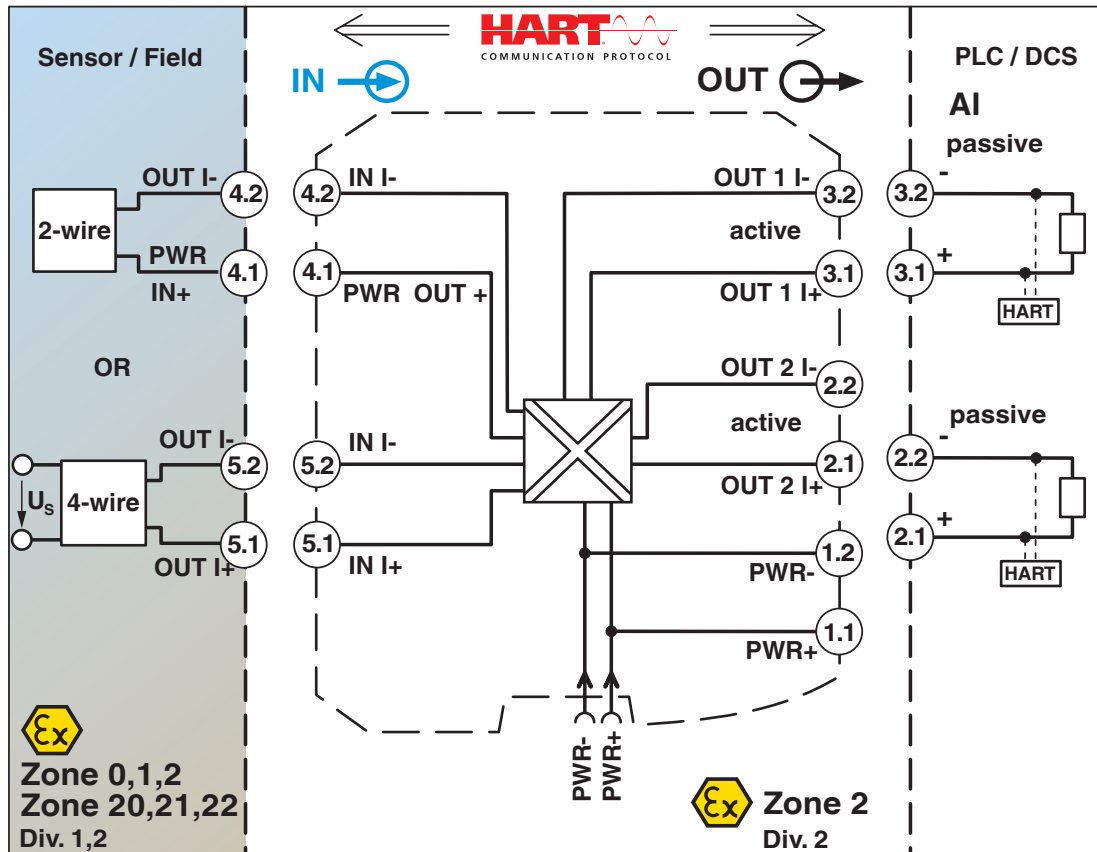


Diagramm



Signalübertragung analog und digital gleichzeitig

Blockschaltbild



2865366

<https://www.phoenixcontact.com/de/produkte/2865366>

Zulassungen

📄 Zum Herunterladen von Zertifikaten, besuchen Sie die Produktdetailseite: <https://www.phoenixcontact.com/de/produkte/2865366>

DNV

Zulassungs-ID: TAA000020C



UL Listed

Zulassungs-ID: E330267



cUL Listed

Zulassungs-ID: E330267

Functional Safety

Zulassungs-ID: BVS PB 13-10-04

TUEV Austria FS

Zulassungs-ID: INATAS-MRL-23-00432A

ECAS

Zulassungs-ID: 163685 E25 08 169500



EAC Ex

Zulassungs-ID: RU C-DE.AB72.B.00093



IECEx

Zulassungs-ID: IECEx BVS 10.0097X



CCC

Zulassungs-ID: 2022122316115971



cUL Listed

Zulassungs-ID: E199827



UL Listed

Zulassungs-ID: E199827

MACX MCR-EX-SL-RPSSI-2I - Speisetrennverstärker



2865366

<https://www.phoenixcontact.com/de/produkte/2865366>



ATEX

Zulassungs-ID: BVS 10 ATEX E143 X



ATEX

Zulassungs-ID: BVS 10 ATEX E143 X



IECEX

Zulassungs-ID: IECEX BVS 10.0097X

INMETRO

Zulassungs-ID: DNV 18.0139 X

2865366

<https://www.phoenixcontact.com/de/produkte/2865366>

Klassifikationen

ECLASS

| | |
|-------------------|----------|
| ECLASS-13.0 | 27210120 |
| ECLASS-14.0 ASSET | 27250101 |
| ECLASS-15.0 | 27210120 |
| ECLASS-15.0 ASSET | 27250101 |

ETIM

| | |
|-----------|----------|
| ETIM 10.0 | EC002653 |
|-----------|----------|

UNSPSC

| | |
|-------------|----------|
| UNSPSC 21.0 | 39121000 |
|-------------|----------|

Environmental product compliance

EU RoHS

| | |
|--|--------------------|
| Erfüllt die Anforderungen nach RoHS-Richtlinie | Ja |
| Ausnahmeregelungen soweit bekannt | 6(c), 7(a), 7(c)-I |

China RoHS

| | |
|--|--|
| Environment friendly use period (EFUP) | EFUP-50 |
| | Eine artikelbezogene China RoHS Deklarationstabelle finden Sie im Downloadbereich zum jeweiligen Artikel unter „Herstellereklärung“. Für alle Artikel mit EFUP-E wird keine China RoHS Deklarationstabelle ausgestellt und benötigt. |

EU REACH SVHC

| | |
|---|--|
| Hinweis auf REACH-Kandidatenstoff (CAS-Nr.) | Lead(CAS-Nr.: 7439-92-1) 2,2',6,6'-tetrabromo-4,4'-isopropylidenediphenol(CAS-Nr.: 79-94-7) |
| SCIP | 7763beb8-0e3e-4035-ba01-67afccd2bddd |

EF3.1 Klimawandel

| | |
|---------|---------------|
| CO2e kg | 6,847 kg CO2e |
|---------|---------------|