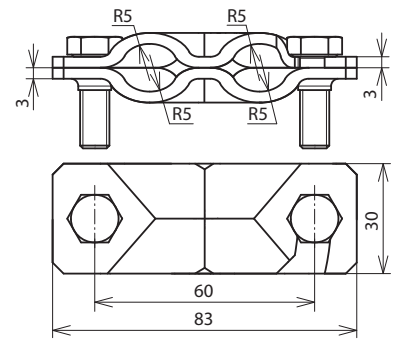
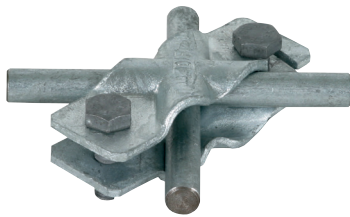





SVPK 8.10 8.10 FL30 STTZN (308 060)



Maßbild SVPK 8.10 8.10 FL30 STTZN

Typ	SVPK 8.10 8.10 FL30 STTZN
Art.-Nr.	308 060
Werkstoff Klemme	St/tZn
Klemmbereich Rd / Rd	8-10 / 8-10 mm
Klemmbereich Rd / FI	8-10 / 30 mm
Klemmbereich FI / FI	30 / 30 mm
Schraube	 M8 x 25 mm
Werkstoff Schraube	St/tZn
Blitzstromtragfähigkeit (10/350 µs)	 100 kA /  50 kA ^{*)}
Normenbezug	DIN EN 62561-1

Stammdaten	
Nettogewicht	137.500 g/st
Zolltarifnummer (Komb. Nomenklatur EU)	85359000
GTIN (EAN)	4013364066281
VPE	50 ST

Änderungen in Form und Technik, bei Maßen, Gewichten und Werkstoffen behalten wir uns im Sinne des Fortschrittes der Technik vor. Die Abbildungen sind unverbindlich.

^{*)} Genaue Zuordnung siehe Prüfzertifikat.