

# HC-EVO-B16-HLFD-PLBK - Gehäuse



1420932

<https://www.phoenixcontact.com/de/produkte/1420932>

Bitte beachten Sie, dass die in diesem PDF-Dokument angezeigten Daten aus unserem Online-Katalog generiert wurden. Bitte finden Sie die vollständigen Daten in der Benutzer-Dokumentation. Es gelten unsere Allgemeinen Nutzungsbedingungen für Downloads.



Tüllengehäuse B16, für Querbügel, Material: PA 6.6-FR, Kabelabgänge: 1, gerade/seitlich, Höhe: 63 mm, Kabelverschraubung: ohne, Standard

## Ihre Vorteile

- Flexible Leitungsabgangsrichtung seitlich oder gerade
- Geringere Kosten als Metallausführung
- Geringes Gewicht
- Geringere Kondensationsgefahr

## Kaufmännische Daten

Artikelnummer	1420932
Verpackungseinheit	1 Stück
Mindestbestellmenge	1 Stück
Verkaufsschlüssel	AE
Produktschlüssel	AF7APL
GTIN	4055626249315
Gewicht pro Stück (inklusive Verpackung)	90 g
Gewicht pro Stück (exklusive Verpackung)	86,71 g
Zolltarifnummer	85389099
Ursprungsland	PL

# HC-EVO-B16-HLFD-PLBK - Gehäuse

1420932

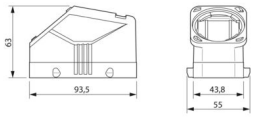
<https://www.phoenixcontact.com/de/produkte/1420932>

## Technische Daten

### Artikeleigenschaften

Produkttyp	Gehäuse mit Bügelverriegelung
Gehäuseart	Tüllengehäuse
Produktfamilie	HC-EVO-B
Anwendung	Standard
Bauform	B16
Anzahl der Kabelabgänge	1
Geschirmt	nein
Kabelabgang	gerade
Pg-Verschraubung	ohne

### Maße

Maßzeichnung	
Breite	43,8 mm
Höhe	63 mm
Länge	93,5 mm

### Materialangaben

Brennbarkeitsklasse nach UL 94	V0 (Gehäuse)
Material Gehäuse	PA 6.6-FR

### Mechanische Eigenschaften

#### Mechanische Daten

Verriegelungstyp	Pin
------------------	-----

### Montage

Montagehinweis	Das Tüllenbasisgehäuse muss durch die EVO-Verschraubung ergänzt werden. Die EVO-Verschraubung ist in 4 Größen erhältlich. Mit ihr kann ein gerader oder seitlicher Kabelabgang erstellt werden. Die Montage der EVO-Verschraubung erfolgt mit der Hand oder mit Hilfe einer Rohrzanze.
----------------	--

### Umwelt- und Lebensdauerbedingungen

#### Umgebungsbedingungen

Schutzart	IP66
Schutzart (NEMA)	12 (UL 50e)
Schlagfestigkeit	IK09
Umgebungstemperatur (Betrieb)	-40 °C ... 125 °C

# HC-EVO-B16-HLFD-PLBK - Gehäuse

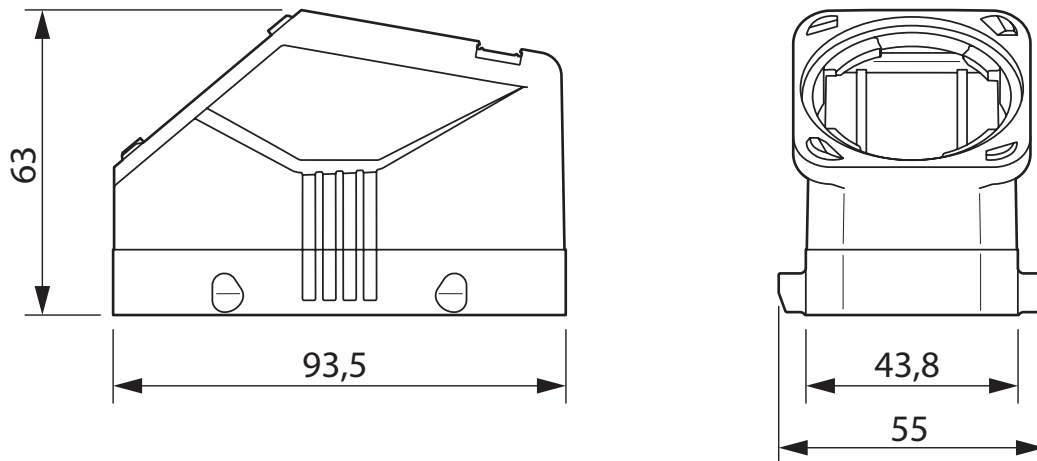
1420932

<https://www.phoenixcontact.com/de/produkte/1420932>



## Zeichnungen

Maßzeichnung



Maßbild

# HC-EVO-B16-HLFD-PLBK - Gehäuse



1420932

<https://www.phoenixcontact.com/de/produkte/1420932>

## Zulassungen

📄 Zum Herunterladen von Zertifikaten, besuchen Sie die Produktdetailseite: <https://www.phoenixcontact.com/de/produkte/1420932>

**DNV**

Zulassungs-ID: TAE000037S



**cUL Recognized**

Zulassungs-ID: E255026



**UL Recognized**

Zulassungs-ID: E255026



**EAC**

Zulassungs-ID: RU C-DE.AI30.B.01102

# HC-EVO-B16-HLFD-PLBK - Gehäuse



1420932

<https://www.phoenixcontact.com/de/produkte/1420932>

## Klassifikationen

### ECLASS

ECLASS-13.0	27440202
ECLASS-15.0	27440202

### ETIM

ETIM 10.0	EC000437
-----------	----------

### UNSPSC

UNSPSC 21.0	31261500
-------------	----------

1420932

<https://www.phoenixcontact.com/de/produkte/1420932>

## Environmental product compliance

### EU RoHS

Erfüllt die Anforderungen nach RoHS-Richtlinie	Ja, Keine Ausnahmeregelungen
--	------------------------------

### China RoHS

Environment friendly use period (EFUP)	EFUP-E
	Keine Gefahrstoffe über den Grenzwerten

### EU REACH SVHC

Hinweis auf REACH-Kandidatenstoff (CAS-Nr.)	Kein Stoff mit einem Massenanteil von mehr als 0,1 %
---	--

### EF3.1 Klimawandel

CO2e kg	0,773 kg CO2e
---------	---------------

Phoenix Contact 2026 © - Alle Rechte vorbehalten  
<https://www.phoenixcontact.com>

PHOENIX CONTACT Deutschland GmbH  
Flachmarktstraße 8  
D-32825 Blomberg  
+49 52 35/3-1 20 00  
[info@phoenixcontact.de](mailto:info@phoenixcontact.de)