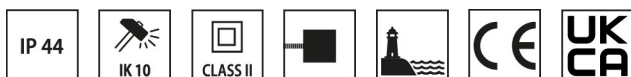
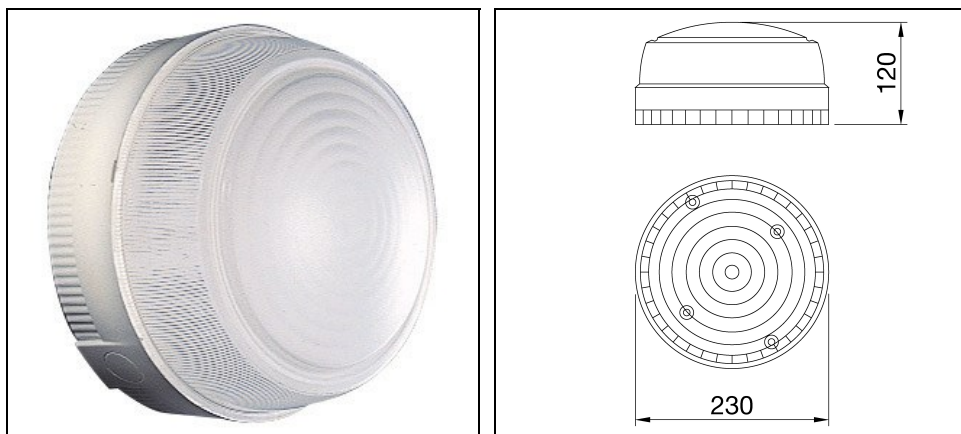


TONDA ES 230

Artikelnummer GW80652



Beschreibung

Kompakte, wasserdichte Leuchte, vollständig aus Polycarbonat gefertigt und für Innen- und Außenanwendungen geeignet

- Sie zeichnet sich durch eine hohe mechanische Beständigkeit gegen Stöße und einen hohen Einfluss der elektrischen Sicherheit aus. Mit optionaler Kabeleinführung zur zweifachen Einspeisung im unteren oder seitlichen Teil der Deckenleuchte aus

Produktdaten

ETIM-Gruppe:	EG000027	ETIM-Klasse:	EC0028g2
--------------	----------	--------------	----------

Allgemeine Eigenschaften

Fassung:	E27	Leuchtmittel:	
Farbe / Veredelung:	GR-RAL7035 / Grau RAL7035	Schutzart IP:	IP44
Schlagfestigkeit / Schlagenergie:	IK10 20J xx9	Schutzklasse:	II
Optik:	TRNSP - Symmetrische	Nettogewicht [kg]:	390
Gesamte Durchmesser [mm]:	230	Gesamte Höhe [mm]:	120

Mechanische Eigenschaften

Gehäusematerial:	Kunststoff	Diffusormaterial:	Kunststoff
Glühfadentest [°C]:	850 °C		

Elektrische Eigenschaften

Spannungsart:	AC	Eingangsspannung [V AC]:	220/240
Eingangsfrequenz [Hz]:	50/60		

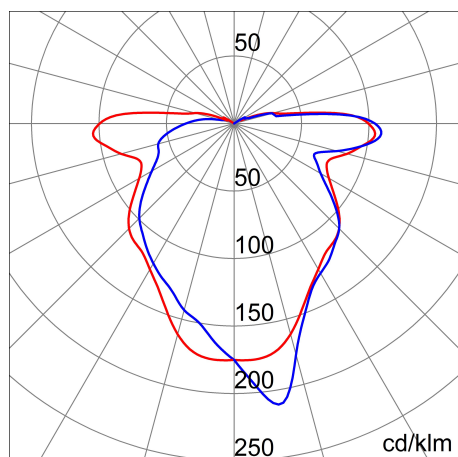
Installation

Anwendungsbereich:	Außenbeleuchtung	Montageart:	Wand- und Deckenleuchten
Min. Umgebungstemperatur [°C]:	0		

Lichteigenschaften

Verteilung der Lichtemission:	Direct
-------------------------------	--------

Photometrische Daten



Um die ständige Aktualisierung unserer Produkte zu fördern, behält sich PERFORMANCE IN LIGHTING das Recht vor, Änderungen ohne vorherige Ankündigung vorzunehmen. Daher wird immer empfohlen, die neueste Version zu lesen, die auf der Website www.performanceinlighting.com veröffentlicht ist. Gelieferte Lumenleistungen und Stromverbrauch, einschließlich Verluste, unterliegen einer Toleranz von +/-7 %. Wenn nicht anders angegeben, gelten die Werte für eine Umgebungstemperatur von 25°C. Die Garantiebedingungen sind unter <https://www.performanceinlighting.com/gr/company/led-warranty>