

# QUINT4-SYS-PS/1AC/24DC/2.5/SC - Stromversorgung



2904614

<https://www.phoenixcontact.com/de/produkte/2904614>

Bitte beachten Sie, dass die in diesem PDF-Dokument angezeigten Daten aus unserem Online-Katalog generiert wurden. Bitte finden Sie die vollständigen Daten in der Benutzer-Dokumentation. Es gelten unsere Allgemeinen Nutzungsbedingungen für Downloads.



Primär getaktete Stromversorgung, QUINT POWER, Schraubanschluss, Tragschienenmontage, Versorgung von Geräten über den Tragschienen-Steckverbinder TBUS möglich, Schutzlackierung, Eingang: 1-phasig, Ausgang: 24 V DC/2,5 A

## Produktbeschreibung

Die QUINT POWER-Stromversorgung ist speziell für die Energieversorgung kompatibler Phoenix Contact-Produkte über den Tragschienen-Busverbinder T-Bus entwickelt worden. Darüber hinaus ist ein direktes Aufrasten auf der Hutschiene möglich. Das Gerät ist Schutzlackiert und verfügt über die IECEX, ATEX- und HazLoc-Zulassungen. Die OVP (Over Voltage Protection) von <30 V DC schützt Ihre Anlage vor einem Spannungsanstieg. Im Fehlerfall wird der Ausgang zum Schutz der Verbraucher gegen Überspannung abgeschaltet. Der Ausgangskreis ist durch einen MOSFET entkoppelt.

## Ihre Vorteile

- Auch zum Betrieb in explosionsgefährdeten Bereichen (Zone 2)
- Optional zur Versorgung von Geräten über Tragschienen-Steckverbinder TBUS
- Präventive Funktionsüberwachung meldet kritische Betriebszustände, bevor Fehler auftreten
- Starten schwieriger Lasten durch dynamischen Boost
- Hoher Wirkungsgrad und lange Lebensdauer bei geringer Verlustleistung und niedriger Erwärmung

## Kaufmännische Daten

Artikelnummer	2904614
Verpackungseinheit	1 Stück
Mindestbestellmenge	1 Stück
Verkaufsschlüssel	CG
Produktschlüssel	CMP113
GTIN	4055626255651
Gewicht pro Stück (inklusive Verpackung)	357,6 g
Gewicht pro Stück (exklusive Verpackung)	360 g
Zolltarifnummer	85044095
Ursprungsland	VN

# QUINT4-SYS-PS/1AC/24DC/2.5/SC - Stromversorgung



2904614

<https://www.phoenixcontact.com/de/produkte/2904614>

## Technische Daten

### Eingangsdaten

#### AC-Betrieb

Eingangsnennspannungsbereich	100 V AC ... 240 V AC
Eingangsspannungsbereich	100 V AC ... 240 V AC -15 % ... +10 %
Spannungsfestigkeit max.	300 V AC 30 s
Landesnetzspannung typisch	120 V AC
	230 V AC
Spannungsart der Versorgungsspannung	AC
Einschaltstromstoß	typ. 10 A (bei 25 °C)
Einschaltstromstoßintegral ( $I^2t$ )	typ. 0,1 A <sup>2</sup> s
Einschaltstromstoßbegrenzung	10 A
Frequenzbereich ( $f_N$ )	50 Hz ... 60 Hz $\pm$ 10 %
	16,7 Hz (nach EN 50163)
Netzausfallüberbrückungszeit	typ. 31 ms (120 V AC)
	typ. 31 ms (230 V AC)
Stromaufnahme	0,85 A (100 V AC)
	0,7 A (120 V AC)
	0,39 A (230 V AC)
	0,37 A (240 V AC)
Nennleistungsaufnahme	69 VA
Schutzbeschaltung	Transientenüberspannungsschutz; Varistor
Einschaltzeit typisch	500 ms
Eingangssicherung	4 A (träge, intern)
Auswahl geeigneter Sicherung für den Eingangsschutz	6 A ... 16 A (Charakteristik B, C, D, K oder vergleichbar)
Ableitstrom gegen PE	< 0,25 mA (264 V AC, 60 Hz)
	< 0,22 mA

#### DC-Betrieb

Eingangsspannungsbereich	110 V DC ... 250 V DC -20 % ... +40 %
Spannungsart der Versorgungsspannung	DC
Stromaufnahme	0,75 A (110 V DC)
	0,33 A (250 V DC)

### Ausgangsdaten

Wirkungsgrad	typ. 93 % (120 V AC)
	typ. 94 % (230 V AC)
Nennausgangsspannung	24 V DC
Einstellbereich der Ausgangsspannung ( $U_{Set}$ )	24 V DC ... 27 V DC (leistungskonstant)
Nennausgangsstrom ( $I_N$ )	2,5 A
Statischer Boost ( $I_{Stat.Boost}$ )	3,125 A ( $\leq$ 40 °C)
Dynamischer Boost ( $I_{Dyn.Boost}$ )	4 A ( $\leq$ 60 °C (on $\leq$ 5 s/off $\geq$ 5 s))

# QUINT4-SYS-PS/1AC/24DC/2.5/SC - Stromversorgung



2904614

<https://www.phoenixcontact.com/de/produkte/2904614>

Rückspeisefestigkeit	≤ 32 V DC
Schutz gegen Überspannung am Ausgang (OVP)	≤ 30 V DC ±2 %
Regelabweichung	< 0,5 % (Laständerung statisch 10 % ... 90 %)
	< 2 % (Laständerung dynamisch 10 % ... 90 %, (10 Hz))
	< 0,25 % (Eingangsspannungsänderung ±10 %)
Restwelligkeit	< 40 mV <sub>SS</sub> (bei Nennwerten)
Kurzschlussfest	ja
Leerlaufest	ja
Ausgangsleistung	60 W
	75 W
	96 W
Verlustleistung Leerlauf maximal	< 1 W (120 V AC)
	< 1 W (230 V AC)
Verlustleistung Nennlast maximal	< 5 W (120 V AC)
	< 4 W (230 V AC)
Crest Faktor	typ. 1,8 (120 V AC)
	typ. 1,84 (230 V AC)
Anstiegszeit	50 ms (U <sub>Out</sub> = 10 % ... 90 %)
Absicherung (sekundärseitig)	elektronisch
Signal (konfigurierbar)	
Digital	0 V DC 24 V DC 30 mA
Default	24 V DC 30 mA 24 V DC für U <sub>Out</sub> > 0,9 x U <sub>Set</sub>

## Anschlussdaten

### Eingang

Anschlussart	Schraubanschluss
Leiterquerschnitt starr min	0,14 mm <sup>2</sup>
Leiterquerschnitt starr max	2,5 mm <sup>2</sup>
Leiterquerschnitt flexibel min.	0,14 mm <sup>2</sup>
Leiterquerschnitt flexibel max.	2,5 mm <sup>2</sup>
Einleiter/Klemmstelle flexibel mit Aderendhülse min.	0,25 mm <sup>2</sup>
Einleiter/Klemmstelle flexibel mit Aderendhülse max.	2,5 mm <sup>2</sup>
Leiterquerschnitt AWG min	26
Leiterquerschnitt AWG max	14
Abisolierlänge	8 mm
Anzugsdrehmoment min	0,5 Nm
Anzugsdrehmoment max	0,6 Nm

### Ausgang

Anschlussart	Schraubanschluss
Leiterquerschnitt starr min	0,14 mm <sup>2</sup>
Leiterquerschnitt starr max	2,5 mm <sup>2</sup>
Leiterquerschnitt flexibel min.	0,14 mm <sup>2</sup>

# QUINT4-SYS-PS/1AC/24DC/2.5/SC - Stromversorgung



2904614

<https://www.phoenixcontact.com/de/produkte/2904614>

Leiterquerschnitt flexibel max.	2,5 mm <sup>2</sup>
Einleiter/Klemmstelle flexibel mit Aderendhülse min.	0,25 mm <sup>2</sup>
Einleiter/Klemmstelle flexibel mit Aderendhülse max.	2,5 mm <sup>2</sup>
Leiterquerschnitt AWG min	26
Leiterquerschnitt AWG max	14
Abisolierlänge	8 mm
Anzugsdrehmoment min	0,5 Nm
Anzugsdrehmoment max	0,6 Nm

## Signal

Anschlussart	Schraubanschluss
Leiterquerschnitt starr min	0,14 mm <sup>2</sup>
Leiterquerschnitt starr max	2,5 mm <sup>2</sup>
Leiterquerschnitt flexibel min.	0,14 mm <sup>2</sup>
Leiterquerschnitt flexibel max.	2,5 mm <sup>2</sup>
Einleiter/Klemmstelle flexibel mit Aderendhülse min.	0,25 mm <sup>2</sup>
Einleiter/Klemmstelle flexibel mit Aderendhülse max.	2,5 mm <sup>2</sup>
Leiterquerschnitt AWG min	26
Leiterquerschnitt AWG max	14
Abisolierlänge	8 mm
Anzugsdrehmoment min	0,5 Nm
Anzugsdrehmoment max	0,6 Nm

## Signalisierung

Signalisierungsarten	LED
----------------------	-----

## Signalausgang

$P_{Out}$	$> P_{Thr}$ (LED leuchtet gelb, Ausgangsleistung $> P_{Thr}$ , abhängig von der Stellung des Drehwahlschalters)
$U_{Out}$	$> 0,9 \times U_{Set}$ (LED leuchtet grün)
	$< 0,9 \times U_{Set}$ (LED blinkt grün)

## Elektrische Eigenschaften

Anzahl Phasen	1
Isolationsspannung Eingang/Ausgang	4 kV AC (Typprüfung)
	3 kV AC (Stückprüfung)
Schaltfrequenz	90,00 kHz ... 110,00 kHz (Hilfswandler-Stufe)
	50,00 kHz ... 195,00 kHz (Hauptwandler-Stufe)
	60,00 kHz ... 360,00 kHz (PFC-Stufe)

## Artikeleigenschaften

Produkttyp	Stromversorgung
Produktfamilie	QUINT POWER
MTBF (IEC 61709, SN 29500)	$> 2000000$ h (25 °C)
	$> 1161000$ h (40 °C)

# QUINT4-SYS-PS/1AC/24DC/2.5/SC - Stromversorgung



2904614

<https://www.phoenixcontact.com/de/produkte/2904614>

	> 514000 h (60 °C)
Umweltschutzdirektive	RoHS-Richtlinie 2011/65/EU
	WEEE
	Reach

## Isolationseigenschaften

Schutzklasse	II
Überspannungskategorie (EN 61010-1)	II ( $\leq 5000$ m)
Überspannungskategorie (EN 62477-1)	III ( $\leq 2000$ m)
Verschmutzungsgrad	2

## Lebensdauererwartung (Elektrolytkondensatoren)

Strom	2,5 A
Temperatur	40 °C
Zeit	323000 h
Zusatztext	120 V AC

## Lebensdauererwartung (Elektrolytkondensatoren)

Strom	2,5 A
Temperatur	40 °C
Zeit	346000 h
Zusatztext	230 V AC

## Lebensdauererwartung (Elektrolytkondensatoren)

Strom	2,5 A
Temperatur	25 °C
Zeit	915000 h
Zusatztext	120 V AC

## Lebensdauererwartung (Elektrolytkondensatoren)

Strom	2,5 A
Temperatur	25 °C
Zeit	980000 h
Zusatztext	230 V AC

## Maße

Breite	40 mm
Höhe	99 mm
Tiefe	114 mm

## Einbaumaß

Einbauabstand rechts/links (aktiv)	15 mm / 15 mm ( $P_{Out} \geq 50 \%$ )
Einbauabstand rechts/links (passiv)	5 mm / 5 mm ( $P_{Out} \geq 50 \%$ )
Einbauabstand rechts/links (aktiv, passiv)	0 mm / 0 mm ( $P_{Out} \leq 50 \%$ )
Einbauabstand oben/unten (aktiv)	30 mm / 30 mm ( $P_{Out} \geq 50 \%$ )
Einbauabstand oben/unten (passiv)	30 mm / 30 mm ( $P_{Out} \geq 50 \%$ )
Einbauabstand oben/unten (aktiv, passiv)	30 mm / 30 mm ( $P_{Out} \leq 50 \%$ )

# QUINT4-SYS-PS/1AC/24DC/2.5/SC - Stromversorgung



2904614

<https://www.phoenixcontact.com/de/produkte/2904614>

## Montage

Montageart	Tragschienenmontage
Schutzlackiert	ja

## Materialangaben

Brennbarkeitsklasse nach UL 94 (Gehäuse / Klemmen)	V0
Gehäusematerial	Kunststoff
Ausführung der Gehäuse	Polycarbonat
Ausführung der Haube	Polycarbonat

## Umwelt- und Lebensdauerbedingungen

### Umgebungsbedingungen

Schutzart	IP20
Umgebungstemperatur (Betrieb)	-25 °C ... 70 °C (> 60 °C Derating: 2,5 %/K)
Umgebungstemperatur (Lagerung/Transport)	-40 °C ... 85 °C
Umgebungstemperatur (Startup type tested)	-40 °C
Einsatzhöhe	≤ 5000 m (> 2000 m, Derating beachten)
Klimaklasse	3K3 (nach EN 60721)
Max. zul. Luftfeuchtigkeit (Betrieb)	≤ 95 % (bei 25 °C, keine Betauung)
Schock	18 ms, 30g, je Raumrichtung (nach IEC 60068-2-27)
Vibration (Betrieb)	5 Hz ... 100 Hz Resonanzsuche 2,3g, 90 min., Resonanzfrequenz 2,3g, 90 min. (nach DNV GL Klasse C)
Temp Code	T4 (-25 ... +70 °C; > 60 °C, Derating: 2,5 %/K)

## Normen und Bestimmungen

Bahnanwendungen	EN 50121-3-2
	EN 50121-4
	EN 50121-5
	IEC 62236-3-2
	IEC 62236-4
	IEC 62236-5
Norm - Begrenzung Netz-Oberschwingungsströme	EN 61000-3-2
Norm - Schutzkleinspannung	IEC 61010-1 (SELV)
	IEC 61010-2-201 (PELV)
Norm - Sichere Trennung	IEC 61558-2-16
	IEC 61010-2-201
Norm - Sicherheit für Mess-, Steuer-, Regel- und Laborgeräte	IEC 61010-1
	IEC 61010-2-201 (SELV)
Norm - Sicherheit von Transformatoren	EN 61558-2-16

## Zulassungen

UL-Zulassungen	UL 121201 & CSA C22.2 No. 213-17 Class I, Division 2, Groups A, B, C, D T4 (Hazardous Location)
----------------	---

# QUINT4-SYS-PS/1AC/24DC/2.5/SC - Stromversorgung



2904614

<https://www.phoenixcontact.com/de/produkte/2904614>

## ATEX

Kennzeichnung	UL 21 ATEX 2597 X
	Ⓜ II 3 G Ex ec nC IIC T4 Gc

## IECEX

Kennzeichnung	IECEX ULD 21.0023X
	Ex ec nC IIC T4 Gc

## UKEX

Kennzeichnung	UL21UKEX2208X
---------------	---------------

## UL

Kennzeichnung	UL Listed UL 61010-1
---------------	----------------------

## UL

Kennzeichnung	UL Listed UL 61010-2-201
---------------	--------------------------

## UL

Kennzeichnung	UL 1310 Class 2 Power Units
---------------	-----------------------------

## UL

Kennzeichnung	ANSI/UL 121201 Class I, Division 2, Groups A, B, C, D (Hazardous Location)
---------------	--

## SIQ

Kennzeichnung	CB-Scheme (IEC 61010-1, IEC 61010-2-201)
---------------	--

## EMV-Daten

Elektromagnetische Verträglichkeit	Konformität zur EMV-Richtlinie 2014/30/EU
Störaussendung	Störaussendung nach EN 61000-6-3 (Wohn- und Gewerbebereich) und EN 61000-6-4 (Industriebereich)
Störfestigkeit	Störfestigkeit nach EN 61000-6-1 (Wohnbereich), EN 61000-6-2 (Industriebereich) und EN 61000-6-5 (Schaltanlagen), IEC/EN 61850-3 (Energieversorgung)
EMV-Anforderungen Energieversorgung	IEC 61850-3 (G,H) EN 61000-6-5 (Schaltanlagen)

### Leitungsgeführte Störaussendung

Normen/Bestimmungen	EN 55016
	EN 61000-6-3 (Klasse B)

### Störabstrahlung

Normen/Bestimmungen	Ergänzende Basisnorm EN 61000-6-5 (Störfestigkeit Schaltanlagen), IEC/EN 61850-3 (Energieversorgung)
---------------------	--

### Störabstrahlung

Normen/Bestimmungen	EN 55016
	EN 61000-6-3 (Klasse B)

### Oberschwingströme

# QUINT4-SYS-PS/1AC/24DC/2.5/SC - Stromversorgung



2904614

<https://www.phoenixcontact.com/de/produkte/2904614>

Normen/Bestimmungen	EN 61000-3-2
	EN 61000-3-2 (Klasse A)
Frequenzbereich	0 kHz ... 2 kHz

## Flicker

Normen/Bestimmungen	EN 61000-3-3
Frequenzbereich	0 kHz ... 2 kHz

## Entladung statischer Elektrizität

Normen/Bestimmungen	EN 61000-4-2
---------------------	--------------

## Entladung statischer Elektrizität

Kontaktentladung	8 kV (Prüfschärfegrad 4)
Luftentladung	15 kV (Prüfschärfegrad 4)
Bemerkung	Kriterium A

## Elektromagnetisches HF-Feld

Normen/Bestimmungen	EN 61000-4-3
---------------------	--------------

## Elektromagnetisches HF-Feld

Frequenzbereich	80 MHz ... 1 GHz
Prüffeldstärke	20 V/m (Prüfschärfegrad X)
Frequenzbereich	1 GHz ... 6 GHz
Prüffeldstärke	10 V/m (Prüfschärfegrad 3)
Bemerkung	Kriterium A

## Schnelle Transienten (Burst)

Normen/Bestimmungen	EN 61000-4-4
---------------------	--------------

## Schnelle Transienten (Burst)

Eingang	4 kV (Prüfschärfegrad 4 - unsymmetrisch)
Ausgang	4 kV (Prüfschärfegrad X - unsymmetrisch)
Signal	4 kV (Prüfschärfegrad X - unsymmetrisch)
Bemerkung	Kriterium A

## Stoßspannungsbelastung (Surge)

Normen/Bestimmungen	EN 61000-4-5
---------------------	--------------

## Stoßspannungsbelastung (Surge)

Eingang	2 kV (Prüfschärfegrad 4 - symmetrisch)
	4 kV (Prüfschärfegrad 4 - unsymmetrisch)
Ausgang	1 kV (Prüfschärfegrad 3 - symmetrisch)
	2 kV (Prüfschärfegrad 3 - unsymmetrisch)
Bemerkung	Kriterium A

## Leitungsgeführte Beeinflussung

Normen/Bestimmungen	EN 61000-4-6
---------------------	--------------

## Leitungsgeführte Beeinflussung

# QUINT4-SYS-PS/1AC/24DC/2.5/SC - Stromversorgung



2904614

<https://www.phoenixcontact.com/de/produkte/2904614>

Eingang/Ausgang/Signal	unsymmetrisch
Frequenzbereich	0,15 MHz ... 80 MHz
Bemerkung	Kriterium A
Spannung	10 V (Prüfschärfegrad 3)

## Magnetfeld mit energietechnischer Frequenz

Normen/Bestimmungen	EN 61000-4-8
Frequenz	16,67 Hz
	50 Hz
	60 Hz
Prüffeldstärke	100 A/m
Zusatztext	60 s
Bemerkung	Kriterium A
Frequenz	50 Hz
	60 Hz
Frequenzbereich	50 Hz ... 60 Hz
Prüffeldstärke	1 kA/m
Zusatztext	3 s
Frequenz	0 Hz
Prüffeldstärke	300 A/m
Zusatztext	DC, 60 s

## Spannungseinbrüche

Normen/Bestimmungen	EN 61000-4-11
Spannung	100 V AC
Frequenz	60 Hz
Spannungseinbruch	70 %
Anzahl der Perioden	0,5 / 1 / 30 Perioden
Zusatztext	Prüfschärfegrad 2
Bemerkung	Kriterium A
Spannungseinbruch	40 %
Anzahl der Perioden	5 / 10 / 50 Perioden
Zusatztext	Prüfschärfegrad 2
Bemerkung	Kriterium B
Spannungseinbruch	0 %
Anzahl der Perioden	0,5 / 1 / 5 / 50 Perioden
Zusatztext	Prüfschärfegrad 2
Bemerkung	Kriterium B

## Impulsförmiges Magnetfeld

Normen/Bestimmungen	EN 61000-4-9
Prüffeldstärke	1000 A/m
Bemerkung	Kriterium A

## Gedämpfte Sinusschwingungen (Ring wave)

Normen/Bestimmungen	EN 61000-4-12
---------------------	---------------

# QUINT4-SYS-PS/1AC/24DC/2.5/SC - Stromversorgung



2904614

<https://www.phoenixcontact.com/de/produkte/2904614>

Eingang	2 kV (symmetrisch)
	4 kV (asymmetrisch)
Bemerkung	Kriterium A

## Asymmetrische leitungsgeführte Störgrößen

Normen/Bestimmungen	EN 61000-4-16
Testlevel 1	16,67 Hz 50 Hz 60 Hz 150 Hz 180 Hz (Prüfschärfegrad 3)
Spannung	30 V (10 s)
Testlevel 2	16,67 Hz 50 Hz 60 Hz (Prüfschärfegrad 2)
Spannung	300 V (1 s)
Bemerkung	Kriterium A

## Gedämpft schwingende Welle

Normen/Bestimmungen	EN 61000-4-18
Spannung	1 kV (symmetrisch)
	2,5 kV (asymmetrisch)
	1 kV (symmetrisch)
Bemerkung	Kriterium A

## Kriterien

Kriterium A	Normales Betriebsverhalten innerhalb der festgelegten Grenzen.
Kriterium B	Vorübergehende Beeinträchtigung des Betriebsverhaltens, die das Gerät selbst wieder korrigiert.
Kriterium C	Zeitweilige Beeinträchtigung des Betriebsverhaltens, die das Gerät selbst korrigiert oder durch Betätigung der Bedienelemente wiederherstellbar ist.

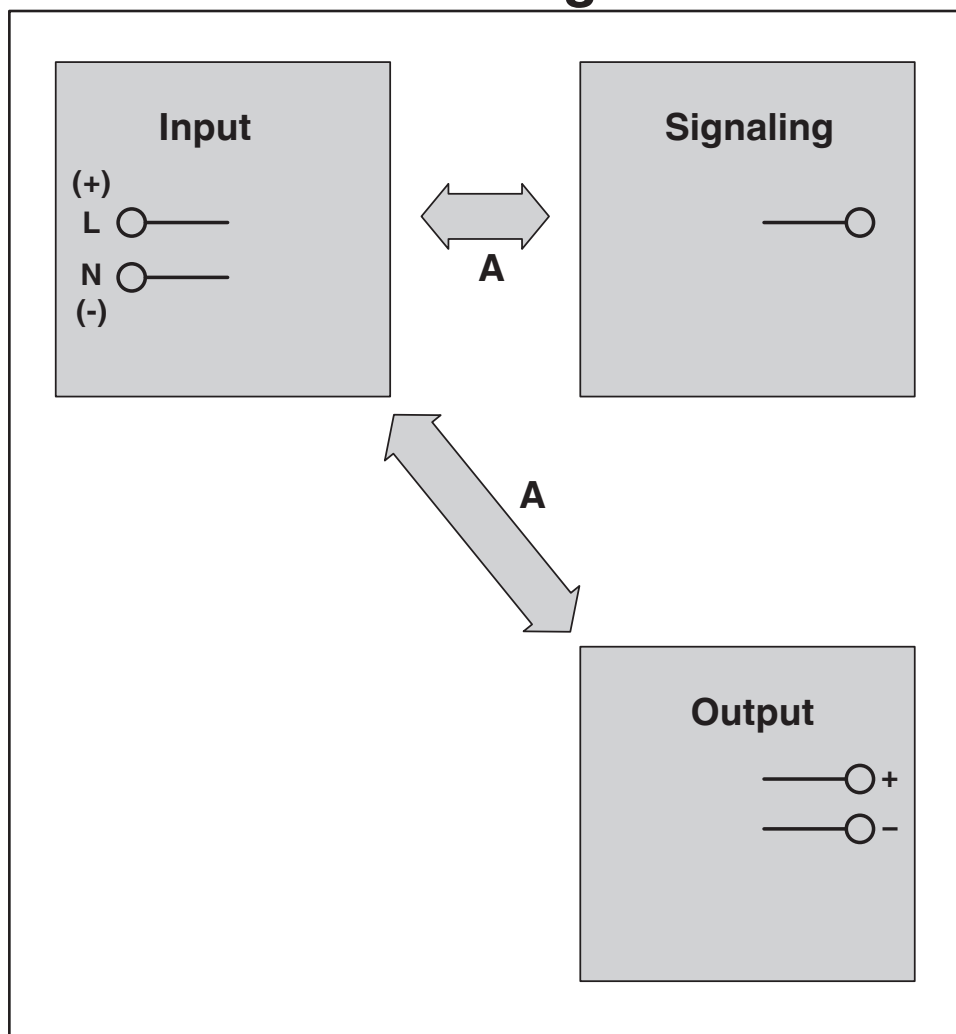
2904614

<https://www.phoenixcontact.com/de/produkte/2904614>

## Zeichnungen

Schemazeichnung

# Housing



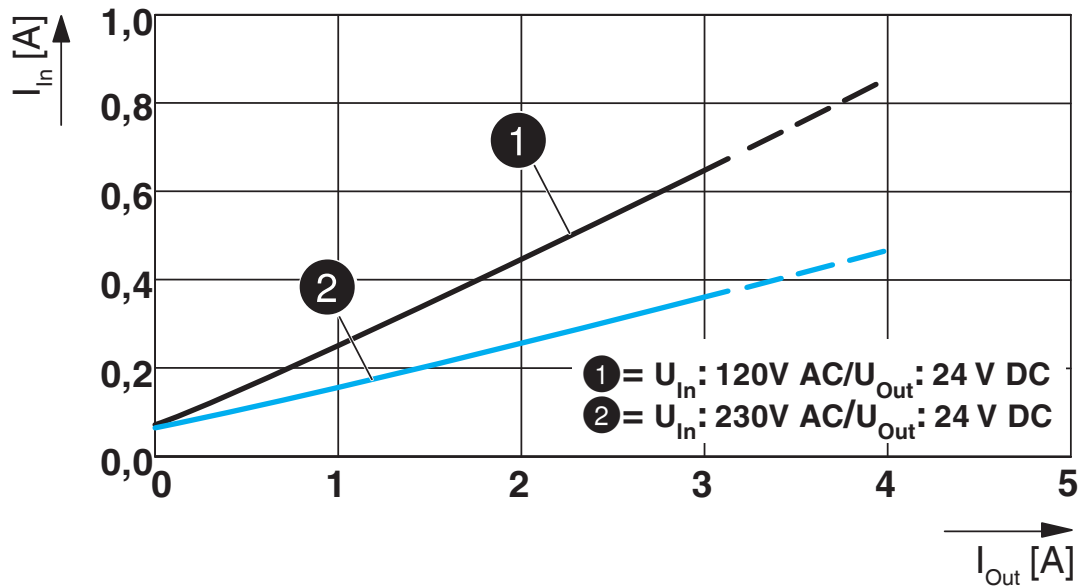
# QUINT4-SYS-PS/1AC/24DC/2.5/SC - Stromversorgung



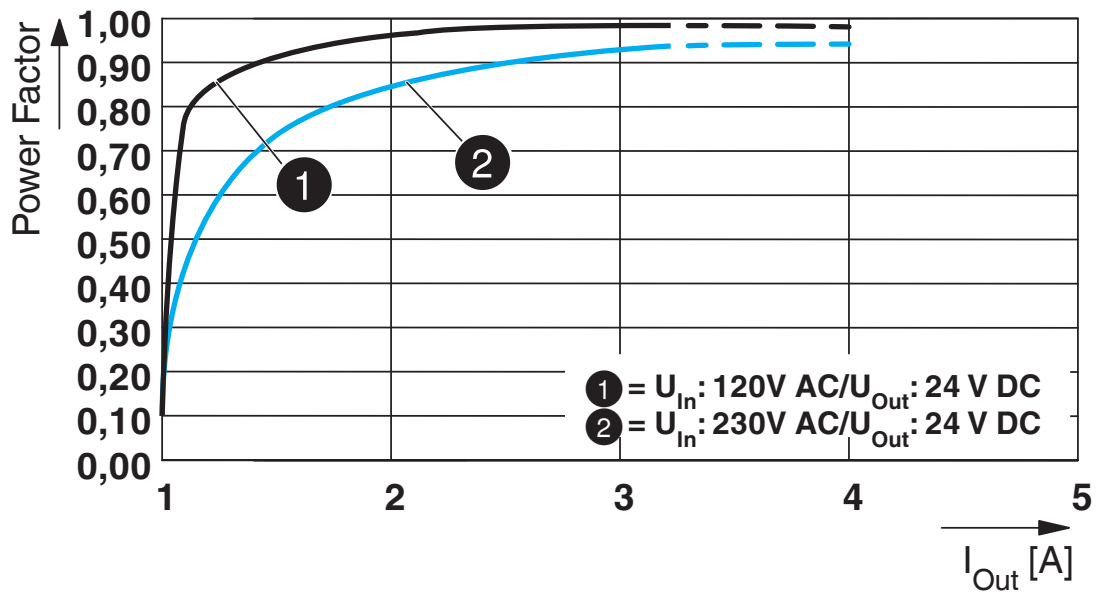
2904614

<https://www.phoenixcontact.com/de/produkte/2904614>

Diagramm



Diagramm

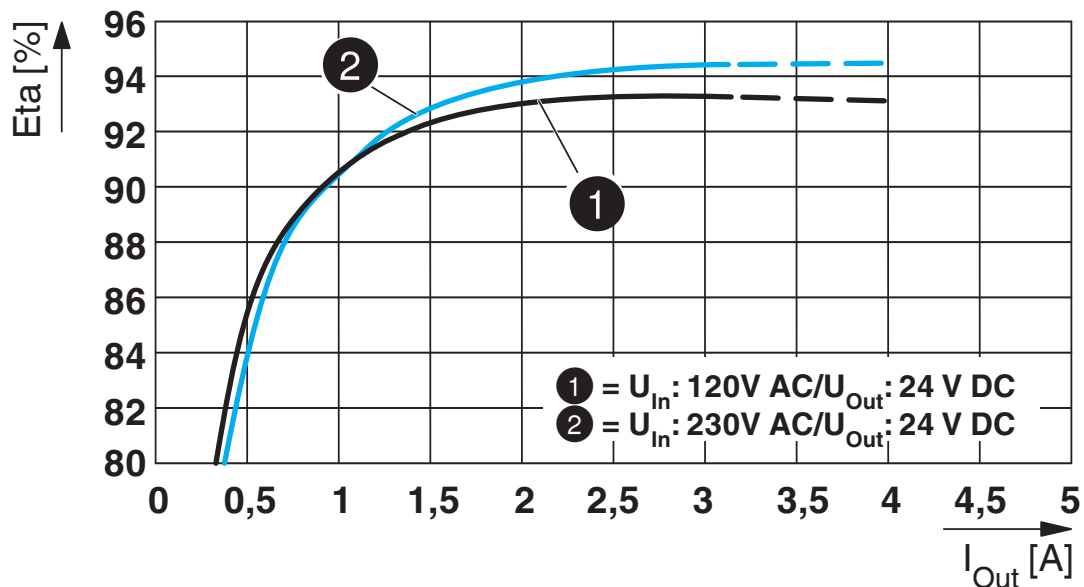


# QUINT4-SYS-PS/1AC/24DC/2.5/SC - Stromversorgung

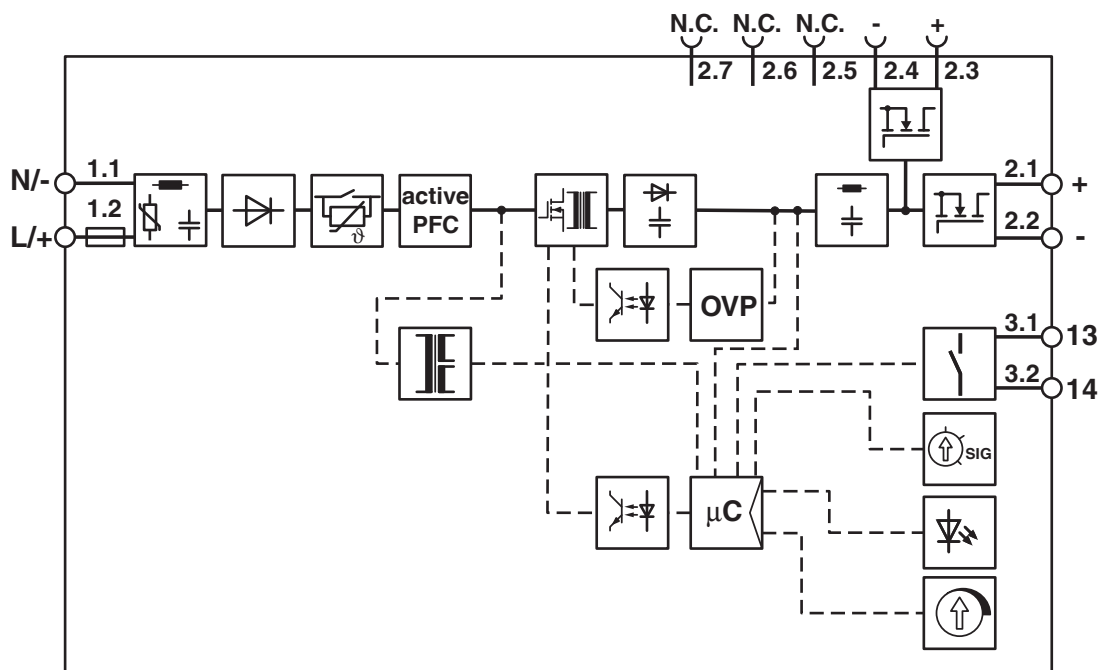
2904614

<https://www.phoenixcontact.com/de/produkte/2904614>

Diagramm



Blockschaltbild



# QUINT4-SYS-PS/1AC/24DC/2.5/SC - Stromversorgung



2904614

<https://www.phoenixcontact.com/de/produkte/2904614>

## Zulassungen

📄 Zum Herunterladen von Zertifikaten, besuchen Sie die Produktdetailseite: <https://www.phoenixcontact.com/de/produkte/2904614>



### IECEE CB Scheme

Zulassungs-ID: DK-116799-A1-UL



### cULus Listed

Zulassungs-ID: FILE E 123528

### DNV

Zulassungs-ID: TAA00001YD



### Type approved

Zulassungs-ID: SI-SIQ BG 005/109



### BV

Zulassungs-ID: 44621/B1 BV



### IECEX

Zulassungs-ID: IECEX ULD 21.0023X



### ATEX

Zulassungs-ID: UL 21 ATEX 2597X



### cULus Listed

Zulassungs-ID: FILE E 199827



### UKCA-EX

Zulassungs-ID: UL21UKEX2208X

### INMETRO

Zulassungs-ID: DNV 24.0254 X

# QUINT4-SYS-PS/1AC/24DC/2.5/SC - Stromversorgung



2904614

<https://www.phoenixcontact.com/de/produkte/2904614>

## Klassifikationen

### ECLASS

ECLASS-13.0	27040701
ECLASS-15.0	27040701

### ETIM

ETIM 10.0	EC002540
-----------	----------

### UNSPSC

UNSPSC 21.0	39121000
-------------	----------

# QUINT4-SYS-PS/1AC/24DC/2.5/SC - Stromversorgung



2904614

<https://www.phoenixcontact.com/de/produkte/2904614>

## Environmental product compliance

### EU RoHS

Erfüllt die Anforderungen nach RoHS-Richtlinie	Ja
Ausnahmeregelungen soweit bekannt	6(c), 7(c)-I

### China RoHS

Environment friendly use period (EFUP)	EFUP-25
	Eine artikelbezogene China RoHS Deklarationstabelle finden Sie im Downloadbereich zum jeweiligen Artikel unter „Herstellereklärung“. Für alle Artikel mit EFUP-E wird keine China RoHS Deklarationstabelle ausgestellt und benötigt.

### EU REACH SVHC

Hinweis auf REACH-Kandidatenstoff (CAS-Nr.)	Lead(CAS-Nr.: 7439-92-1)
---	--------------------------

### EF3.1 Klimawandel

CO2e kg	6,998 kg CO2e
---------	---------------

Phoenix Contact 2026 © - Alle Rechte vorbehalten  
<https://www.phoenixcontact.com>

PHOENIX CONTACT Deutschland GmbH  
Flachsmarktstraße 8  
D-32825 Blomberg  
+49 52 35/3-1 20 00  
[info@phoenixcontact.de](mailto:info@phoenixcontact.de)