

MKDS 10 HV/11-ZB-10,16 - Leiterplattenklemme



1709775

<https://www.phoenixcontact.com/de/produkte/1709775>

Bitte beachten Sie, dass die in diesem PDF-Dokument angezeigten Daten aus unserem Online-Katalog generiert wurden. Bitte finden Sie die vollständigen Daten in der Benutzer-Dokumentation. Es gelten unsere Allgemeinen Nutzungsbedingungen für Downloads.



Leiterplattenklemme, Nennstrom: 76 A, Bemessungsspannung (III/2): 1000 V, Nennquerschnitt: 16 mm², Anzahl der Potentiale: 11, Anzahl der Reihen: 1, Polzahl pro Reihe: 11, Artikelfamilie: MKDS 10 HV, Rastermaß: 10,16 mm, Anschlussart: Schraubanschluss mit Zughülse, Schraubenangriffsform: L Längsschlitz, Montage: Wellenlöten, Anschlussrichtung Leiter/Platine: 0 °, Farbe: grün, Pin-Layout: Zick-Zack-Pinning W, Pinlänge [P]: 5 mm, Anzahl der Lötpins pro Potenzial: 2, Verpackungsart: verpackt im Karton



Ihre Vorteile

- Bekanntes Anschlussprinzip erlaubt weltweiten Einsatz
- Geringe Erwärmung durch höchste Kontaktkraft
- Erlaubt den Anschluss von zwei Leitern
- Uneingeschränkte 600 V UL-Zulassung durch kompaktes Zick-Zack-Pinning
- Integrierter Untersteckschutz verhindert Fehlstecken des Leiters unterhalb der Zughülse

Kaufmännische Daten

Artikelnummer	1709775
Verpackungseinheit	50 Stück
Mindestbestellmenge	50 Stück
Hinweis	Auftragsgebundene Fertigung (keine Rücknahme)
Verkaufsschlüssel	AA
Produktschlüssel	AANFFA
GTIN	4046356074292
Gewicht pro Stück (inklusive Verpackung)	92,62 g
Gewicht pro Stück (exklusive Verpackung)	82,5 g
Zolltarifnummer	85369010
Ursprungsland	CN

Technische Daten

Artikeleigenschaften

Produkttyp	Leiterplattenklemme
Produktfamilie	MKDS 10 HV
Produktlinie	COMBICON Terminals L
Bauform	Leiterplattenklemme anreihbar
Polzahl	11
Rastermaß	10,16 mm
Anzahl der Anschlüsse	11
Anzahl der Reihen	1
Anzahl der Potenziale	11
Pinlayout	Zick-Zack-Pinning W
Anzahl Lötpins pro Potenzial	2

Elektrische Eigenschaften

Eigenschaften

Nennstrom I_N	76 A
Nennspannung U_N	1000 V
Bemessungsspannung (III/3)	800 V
Bemessungsstoßspannung (III/3)	8 kV
Bemessungsspannung (III/2)	1000 V
Bemessungsstoßspannung (III/2)	8 kV
Bemessungsspannung (II/2)	1000 V
Bemessungsstoßspannung (II/2)	8 kV

Anschlussdaten

Anschluss technik

Bauform	Leiterplattenklemme anreihbar
Nennquerschnitt	16 mm ²

Leiteranschluss

Anschlussart	Schraubanschluss mit Zughülse
Leiterquerschnitt starr	0,5 mm ² ... 16 mm ²
Leiterquerschnitt flexibel	0,5 mm ² ... 16 mm ²
Leiterquerschnitt AWG	20 ... 6
Leiterquerschnitt flexibel mit Aderendhülse ohne Kunststoffhülse	0,5 mm ² ... 16 mm ²
Leiterquerschnitt flexibel mit Aderendhülse mit Kunststoffhülse	0,5 mm ² ... 16 mm ²
2 Leiter gleichen Querschnitts starr	0,5 mm ² ... 6 mm ²
2 Leiter gleichen Querschnitts flexibel	0,5 mm ² ... 6 mm ²
2 Leiter gleichen Querschnitts flexibel m. Aderendhülse ohne Kunststoffhülse	0,5 mm ² ... 4 mm ²
2 Leiter gleichen Querschnitts flexibel m. TWIN-Aderendhülse mit	0,5 mm ² ... 6 mm ²

MKDS 10 HV/11-ZB-10,16 - Leiterplattenklemme

1709775

<https://www.phoenixcontact.com/de/produkte/1709775>

Kunststoffhülse	
Abisolierlänge	10 mm
Antriebsform Schraubenkopf	Längsschlitz (L)
Anzugsdrehmoment	1,2 Nm ... 1,5 Nm

Montage

Montageart	Wellenlöten
Pinlayout	Zick-Zack-Pinning W

Materialangaben

Materialangaben - Kontakt

Hinweis	WEEE/RoHS konform, whisker-frei nach IEC 60068-2-82/JEDEC JESD 201
Material Kontakt	Cu-Legierung
Oberflächenbeschaffenheit	galvanisch verzinkt
Metalloberfläche Klemmstelle (Deckschicht)	Zinn (5 µm - 7 µm Sn)
Metalloberfläche Klemmstelle (Zwischenschicht)	Nickel (2 µm - 3 µm Ni)
Metalloberfläche Lötbereich (Deckschicht)	Zinn (5 µm - 7 µm Sn)
Metalloberfläche Lötbereich (Zwischenschicht)	Nickel (2 µm - 3 µm Ni)

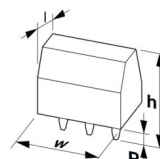
Materialangaben - Gehäuse

Farbe (Gehäuse)	grün (6021)
Isolierstoff	PA
Isolierstoffgruppe	I
CTI nach IEC 60112	600
Brennbarkeitsklasse nach UL 94	V0
Glühdraht-Entflammbarkeitszahl GWFI nach EN 60695-2-12	850
Glühdraht-Entzündungstemperatur GWIT nach EN 60695-2-13	775
Temperatur der Kugeldruckprüfung nach EN 60695-10-2	125 °C

Hinweise

Hinweis zur Anwendung	Für den sicheren Leiteranschluss ist stets ein definiertes Anzugsdrehmoment einzuhalten. Bei dem Leiteranschluss (Montage) müssen die Klemmen abgestützt werden (mit der Hand fixiert, Abstützung am Gehäuse).
-----------------------	---

Maße

Maßzeichnung	
Rastermaß	10,16 mm
Breite [w]	111,76 mm

Höhe [h]	35,8 mm
Länge [l]	18,7 mm
Bauhöhe	30,8 mm
Lötstiftlänge [P]	5 mm
Stiftabmessungen	1 x 0,9 mm

Leiterplatten-Design

Bohrlochdurchmesser	1,5 mm
---------------------	--------

Mechanische Prüfungen

Prüfung auf Leiterbeschädigung und Lockerung

Prüfspezifikation	DIN EN 60999-1 (VDE 0609-1):2000-12
Ergebnis	Prüfung bestanden

Zugprüfung

Prüfspezifikation	DIN EN 60999-1 (VDE 0609-1):2000-12
Leiterquerschnitt/Leiterart/Zugkraft Sollwert/Istwert	0,5 mm ² / starr / > 20 N
	0,5 mm ² / flexibel / > 20 N
	16 mm ² / starr / > 100 N
	16 mm ² / flexibel / > 100 N

Elektrische Prüfungen

Erwärmungsprüfung

Prüfspezifikation	DIN EN IEC 60947-7-4 (VDE 0611-7-4):2019-10
Anforderung Erwärmungsprüfung	Die Summe von Umgebungstemperatur und Erwärmung der Leiterplatten-Anschlussklemme darf die obere Grenztemperatur nicht überschreiten.

Kurzzeitstromfestigkeit

Prüfspezifikation	DIN EN IEC 60947-7-4 (VDE 0611-7-4):2019-10
-------------------	---

Isolationswiderstand

Prüfspezifikation	DIN EN 60512-3-1:2003-01
Isolationswiderstand benachbarte Pole	> 5 MΩ

Luft- und Kriechstrecken |

Prüfspezifikation	DIN EN IEC 60947-7-4 (VDE 0611-7-4):2019-10
Isolierstoffgruppe	I
Kriechstromfestigkeit (DIN EN 60112 (VDE 0303-11))	CTI 600
Bemessungsisolationsspannung (III/3)	800 V
Bemessungsstoßspannung (III/3)	8 kV
Mindestwert der Luftstrecke - inhomogenes Feld (III/3)	8 mm
Mindestwert der Kriechstrecke (III/3)	10 mm
Bemessungsisolationsspannung (III/2)	1000 V
Bemessungsstoßspannung (III/2)	8 kV
Mindestwert der Luftstrecke - inhomogenes Feld (III/2)	8 mm

1709775

<https://www.phoenixcontact.com/de/produkte/1709775>

Mindestwert der Kriechstrecke (III/2)	8 mm
Bemessungsisolationsspannung (II/2)	1000 V
Bemessungsstoßspannung (II/2)	8 kV
Mindestwert der Luftstrecke - inhomogenes Feld (II/2)	8 mm
Mindestwert der Kriechstrecke (II/2)	10 mm

Umwelt- und Lebensdauerbedingungen

Vibrationsprüfung

Prüfspezifikation	DIN EN 60068-2-6 (VDE 0468-2-6):2008-10
Frequenz	10 - 150 - 10 Hz
Sweep-Geschwindigkeit	1 Oktave/min
Amplitude	0,35 mm (10 Hz ... 60,1 Hz)
Beschleunigung	5g (60,1 Hz ... 150 Hz)
Prüfdauer je Achse	2,5 h
Prüfrichtungen	X-, Y- und Z-Achse

Glühdrahtprüfung

Prüfspezifikation	DIN EN 60695-2-10 (VDE 0471-2-10):2014-04
Temperatur	850 °C
Einwirkdauer	5 s

Alterung

Prüfspezifikation	DIN EN IEC 60947-7-4 (VDE 0611-7-4):2019-10
-------------------	---

Umgebungsbedingungen

Umgebungstemperatur (Lagerung/Transport)	-40 °C ... 70 °C
Relative Luftfeuchte (Lagerung/Transport)	30 % ... 70 %
Umgebungstemperatur (Montage)	-5 °C ... 100 °C
Umgebungstemperatur (Betrieb)	-40 °C ... 105 °C (In Abhängigkeit der Strombelastbarkeits-/Derating-Kurve)

Verpackungsangaben

Verpackungsart	verpackt im Karton
----------------	--------------------

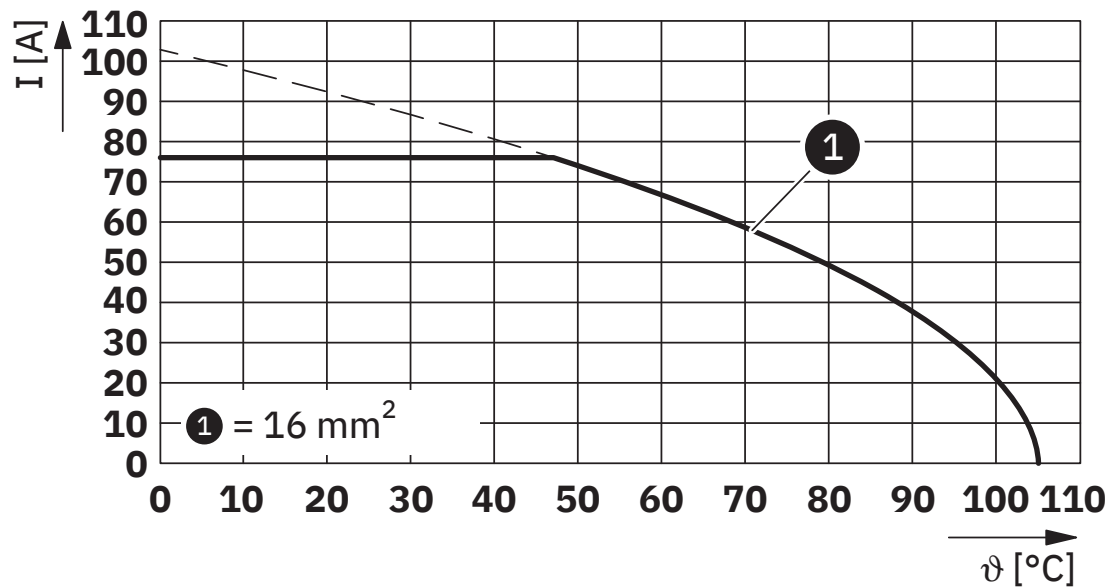
Zeichnungen

Maßzeichnung



Abbildung zeigt die Maßzeichnung der 3-poligen Variante des Artikels

Diagramm



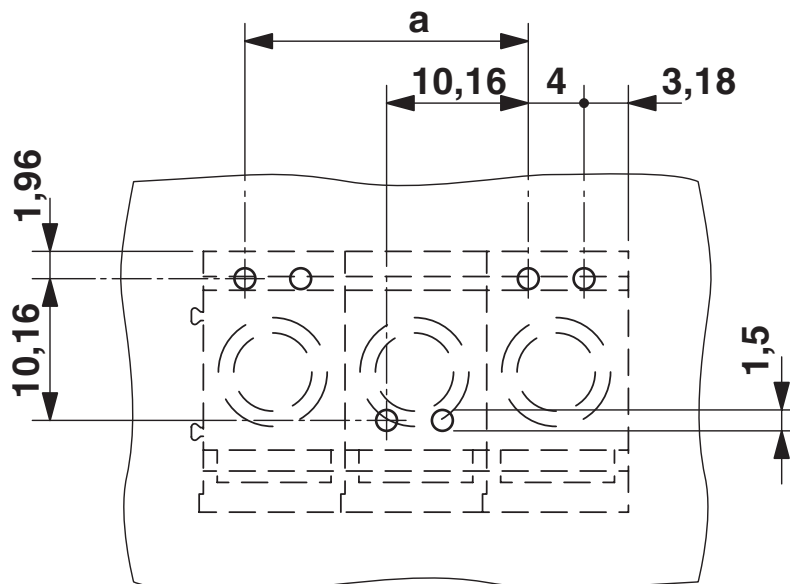
MKDS 10 HV/11-ZB-10,16 - Leiterplattenklemme

1709775

<https://www.phoenixcontact.com/de/produkte/1709775>



Bohrplan/Lötpadgeometrie



MKDS 10 HV/11-ZB-10,16 - Leiterplattenklemme





1709775

<https://www.phoenixcontact.com/de/produkte/1709775>

Zulassungen

☞ Zum Herunterladen von Zertifikaten, besuchen Sie die Produktdetailseite: <https://www.phoenixcontact.com/de/produkte/1709775>

 cULus Recognized Zulassungs-ID: E60425-19770427				
	Nennspannung U_N	Nennstrom I_N	Querschnitt AWG	Querschnitt mm^2
B	600 V	60 A	20 - 6	-
C	600 V	60 A	20 - 6	-

 VDE Zeichengenehmigung Zulassungs-ID: 40055535				
	Nennspannung U_N	Nennstrom I_N	Querschnitt AWG	Querschnitt mm^2
keine	1000 V	76 A	-	0,2 - 16

MKDS 10 HV/11-ZB-10,16 - Leiterplattenklemme



1709775

<https://www.phoenixcontact.com/de/produkte/1709775>

Klassifikationen

ECLASS

ECLASS-13.0	27460101
ECLASS-15.0	27460101

ETIM

ETIM 10.0	EC002643
-----------	----------

UNSPSC

UNSPSC 21.0	39121400
-------------	----------

1709775

<https://www.phoenixcontact.com/de/produkte/1709775>

Environmental product compliance

EU RoHS

Erfüllt die Anforderungen nach RoHS-Richtlinie

Ja, Keine Ausnahmeregelungen

China RoHS

Environment friendly use period (EFUP)

EFUP-E

Keine Gefahrstoffe über den Grenzwerten

EU REACH SVHC

Hinweis auf REACH-Kandidatenstoff (CAS-Nr.)

Kein Stoff mit einem Massenanteil von mehr als 0,1 %

Phoenix Contact 2026 © - Alle Rechte vorbehalten

<https://www.phoenixcontact.com>

PHOENIX CONTACT Deutschland GmbH

Flachmarktstraße 8

D-32825 Blomberg

+49 52 35/3-1 20 00

info@phoenixcontact.de