

MKDS 10 HV/11-ZB-10,16 - Borna para placa de circuito impreso



1709775

<https://www.phoenixcontact.com/es/productos/1709775>

Tenga en cuenta que los datos mostrados en este documento PDF se generaron a partir de nuestro catálogo online. Por favor, encontrará todos los datos en la documentación del usuario. Prevalecen nuestras condiciones generales de uso para descargas.



Terminal de tarjetas de circuitos impresos, corriente nominal: 76 A, tensión nominal (III/2): 1000 V, sección nominal: 16 mm², número de potenciales: 11, número de filas: 1, número de polos por fila: 11, familia de artículos: MKDS 10 HV, paso: 10,16 mm, tipo de conexión: Conexión por tornillo con cápsula de tracción, forma de sujeción de tornillos: L Ranura longitudinal, montaje: Soldadura por ola, dirección de conexión conductor/placa de circuito impreso: 0 °, color: verde, Disposición de pines: Pines en zigzag W, Longitud del pin [P]: 5 mm, número de pines de soldadura por potencial: 2, tipo de embalaje: empaquetado en caja

Sus ventajas

- El principio de conexión conocido permite el uso universal
- Poco calentamiento debido a máxima fuerza de contacto
- Permite la conexión de dos cables
- Homologación UL sin restricciones para 600 V mediante compacta disposición de los pines en zigzag
- La protección para conexión inferior integrada evita errores al enchufar el cable debajo de la cápsula de tracción

Datos comerciales

| | |
|---|---------------|
| Código de artículo | 1709775 |
| Unidad de embalaje | 50 Unidades |
| Cantidad mínima de pedido | 50 Unidades |
| Clave de venta | AANFFA |
| Clave de producto | AANFFA |
| GTIN | 4046356074292 |
| Peso por unidad (incluido el embalaje) | 92,62 g |
| Peso por unidad (sin incluir el embalaje) | 82,5 g |
| Número de tarifa arancelaria | 85369010 |
| País de origen | CN |

MKDS 10 HV/11-ZB-10,16 - Borna para placa de circuito impreso



1709775

<https://www.phoenixcontact.com/es/productos/1709775>

Datos técnicos

Propiedades del artículo

| | |
|--|--|
| Tipo de producto | Terminal de tarjetas de circuitos impresos |
| Familia de productos | MKDS 10 HV |
| Línea de productos | COMBICON Terminals L |
| Construcción | Borne para tarjeta, alineable |
| Número de polos | 11 |
| Paso | 10,16 mm |
| Número de conexiones | 11 |
| Número de filas | 1 |
| Número de potenciales | 11 |
| Diseño del pin | Pines en zigzag W |
| Número de pines de soldadura por potencial | 2 |

Propiedades eléctricas

Propiedades

| | |
|---|--------|
| Corriente nominal I_N | 76 A |
| Tensión nominal U_N | 1000 V |
| Tensión de dimensionamiento (III/3) | 800 V |
| Tensión transitoria de dimensionamiento (III/3) | 8 kV |
| Tensión de dimensionamiento (III/2) | 1000 V |
| Tensión transitoria de dimensionamiento (III/2) | 8 kV |
| Tensión nominal (II/2) | 1000 V |
| Tensión transitoria de dimensionamiento (II/2) | 8 kV |

Datos de conexión

Tecnología de conexión

| | |
|-----------------|-------------------------------|
| Construcción | Borne para tarjeta, alineable |
| Sección nominal | 16 mm ² |

Conexión de conductores

| | |
|---|---|
| Tipo de conexión | Conexión por tornillo con cápsula de tracción |
| Sección de conductor rígido | 0,5 mm ² ... 16 mm ² |
| Sección de conductor flexible | 0,5 mm ² ... 16 mm ² |
| Sección de conductor AWG | 20 ... 6 |
| Sección de conductor flexible con puntera, sin manguito de plástico | 0,5 mm ² ... 16 mm ² |
| Sección de conductor flexible con puntera, con manguito de plástico | 0,5 mm ² ... 16 mm ² |
| 2 conductores con la misma sección, rígidos | 0,5 mm ² ... 6 mm ² |
| 2 conductores con la misma sección, flexibles | 0,5 mm ² ... 6 mm ² |

MKDS 10 HV/11-ZB-10,16 - Borna para placa de circuito impreso



1709775

<https://www.phoenixcontact.com/es/productos/1709775>

| | |
|---|---|
| 2 conductores de igual sección, flexibles con puntera, sin manguito de plástico | 0,5 mm ² ... 4 mm ² |
| 2 conductores con la misma sección, flexibles con puntera TWIN con manguito de plástico | 0,5 mm ² ... 6 mm ² |
| Longitud de pelado | 10 mm |
| Forma del accionamiento cabeza de tornillo | Ranura longitudinal (L) |
| Par de apriete | 1,2 Nm ... 1,5 Nm |

Montaje

| | |
|-----------------|-------------------|
| Tipo de montaje | Soldadura por ola |
| Diseño del pin | Pines en zigzag W |

Datos del material

Datos del material - contacto

| | |
|--|--|
| Observación | Conforme a WEEE/RoHS, sin filamentos según IEC 60068-2-82/JEDEC JESD 201 |
| Material contacto | Aleación de Cu |
| Características de la superficie | estañado galvánicamente |
| Superficie de metal del punto de embornaje (capa superior) | Estaño (5 µm - 7 µm Sn) |
| Superficie de metal del punto de embornaje (capa intermedia) | Níquel (2 µm - 3 µm Ni) |
| Superficie de metal área de soldadura (capa superior) | Estaño (5 µm - 7 µm Sn) |
| Superficie de metal área de soldadura (capa intermedia) | Níquel (2 µm - 3 µm Ni) |

Datos del material - carcasa

| | |
|--|--------------|
| Color (Carcasa) | verde (6021) |
| Material aislante | PA |
| Grupo material aislante | I |
| CTI según IEC 60112 | 600 |
| Clase de inflamabilidad según UL 94 | V0 |
| Número de inflamabilidad de filamentos incandescentes GWFI según EN 60695-2-12 | 850 |
| Temperatura de inflamación de filamentos incandescentes GWIT según EN 60695-2-13 | 775 |
| Temperatura del ensayo de la dureza por bolas según EN 60695-10-2 | 125 °C |

Notas

| | |
|--------------------------|---|
| Nota sobre la aplicación | Para la conexión de conductores segura se debe mantener siempre un par de apriete definido. Al realizar la conexión de conductores (montaje), las bornas deben apoyarse (fijación manual, soporte en la caja). |
|--------------------------|---|

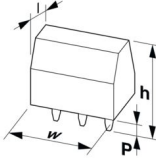
Dimensiones

MKDS 10 HV/11-ZB-10,16 - Borna para placa de circuito impreso



1709775

<https://www.phoenixcontact.com/es/productos/1709775>

| | |
|---------------------------------------|--|
| Esquema de dimensiones |  |
| Paso | 10,16 mm |
| Anchura [w] | 111,76 mm |
| Altura [h] | 35,8 mm |
| Longitud [l] | 18,7 mm |
| Altura total | 30,8 mm |
| Longitud del pasador de soldadura [P] | 5 mm |
| Dimensiones de patilla | 1 x 0,9 mm |

Diseño de las placas de circuito impreso

| | |
|-------------------|--------|
| Diámetro orificio | 1,5 mm |
|-------------------|--------|

Ensayos mecánicos

Comprobación de daños en los conductores y de aflojamiento

| | |
|---------------------------|-------------------------------------|
| Especificación del ensayo | DIN EN 60999-1 (VDE 0609-1):2000-12 |
| Resultado | Prueba aprobada |

Prueba de tracción

| | |
|--|---|
| Especificación del ensayo | DIN EN 60999-1 (VDE 0609-1):2000-12 |
| Sección de conductor/tipo de conductor/fuerza de tracción valor nominal/valor real | 0,5 mm ² / rígido / > 20 N |
| | 0,5 mm ² / flexible / > 20 N |
| | 16 mm ² / rígido / > 100 N |
| | 16 mm ² / flexible / > 100 N |

Ensayos eléctricos

Verificación de calentamiento

| | |
|-----------------------------------|---|
| Especificación del ensayo | DIN EN IEC 60947-7-4 (VDE 0611-7-4):2019-10 |
| Exigencia Ensayo de calentamiento | La suma de la temperatura ambiente y el calentamiento de la borna de conexión de placa de circuito impreso no puede superar la temperatura límite superior. |

Corriente admisible de corta duración

| | |
|---------------------------|---|
| Especificación del ensayo | DIN EN IEC 60947-7-4 (VDE 0611-7-4):2019-10 |
|---------------------------|---|

Resistencia de aislamiento

| | |
|--|--------------------------|
| Especificación del ensayo | DIN EN 60512-3-1:2003-01 |
| Resistencia de aislamiento Polos contiguos | > 5 MΩ |

Líneas de fuga y distancias de aislamiento de aire |

| | |
|---------------------------|---|
| Especificación del ensayo | DIN EN IEC 60947-7-4 (VDE 0611-7-4):2019-10 |
|---------------------------|---|

MKDS 10 HV/11-ZB-10,16 - Borna para placa de circuito impreso



1709775

<https://www.phoenixcontact.com/es/productos/1709775>

| | |
|--|---------|
| Grupo material aislante | I |
| Resistencia a las corrientes de fuga (DIN EN 60112 (VDE 0303-11)) | CTI 600 |
| Tensión de aislamiento de dimensionamiento (III/3) | 800 V |
| Tensión transitoria nominal (III/3) | 8 kV |
| valor mínimo de la distancia de aislamiento de aire - campo no homogéneo (III/3) | 8 mm |
| valor mínimo de línea de fuga (III/3) | 10 mm |
| Tensión de aislamiento de dimensionamiento (III/2) | 1000 V |
| Tensión transitoria nominal (III/2) | 8 kV |
| valor mínimo de la distancia de aislamiento de aire - campo no homogéneo (III/2) | 8 mm |
| valor mínimo de línea de fuga (III/2) | 8 mm |
| Tensión de aislamiento de dimensionamiento (II/2) | 1000 V |
| Tensión transitoria nominal (II/2) | 8 kV |
| valor mínimo de la distancia de aislamiento de aire - campo no homogéneo (II/2) | 8 mm |
| valor mínimo de línea de fuga (II/2) | 10 mm |

Condiciones medioambientales y de vida útil

Ensayo de vibraciones

| | |
|----------------------------|---|
| Especificación del ensayo | DIN EN 60068-2-6 (VDE 0468-2-6):2008-10 |
| Frecuencia | 10 - 150 - 10 Hz |
| Velocidad de barrido | 1 octava/min |
| Amplitud | 0,35 mm (10 Hz ... 60,1 Hz) |
| Aceleración | 5g (60,1 Hz ... 150 Hz) |
| Duración de ensayo por eje | 2,5 h |
| Direcciones de ensayo | Ejes X, Y y Z |

Ensayo filam. incandescente

| | |
|---------------------------|---|
| Especificación del ensayo | DIN EN 60695-2-10 (VDE 0471-2-10):2014-04 |
| Temperatura | 850 °C |
| Tiempo de actuación | 5 s |

Envejecimiento

| | |
|---------------------------|---|
| Especificación del ensayo | DIN EN IEC 60947-7-4 (VDE 0611-7-4):2019-10 |
|---------------------------|---|

Condiciones ambientales

| | |
|---|--|
| Temperatura ambiente (almacenamiento / transporte) | -40 °C ... 70 °C |
| Humedad relativa del aire (almacenamiento / transporte) | 30 % ... 70 % |
| Temperatura ambiente (montaje) | -5 °C ... 100 °C |
| Temperatura ambiente (servicio) | -40 °C ... 105 °C (En función de la curva de capacidad de carga de corriente/derating) |

Información sobre el embalaje

MKDS 10 HV/11-ZB-10,16 - Borna para placa de circuito impreso



1709775

<https://www.phoenixcontact.com/es/productos/1709775>

| | |
|------------------|---------------------|
| Tipo de embalaje | empaquetado en caja |
|------------------|---------------------|

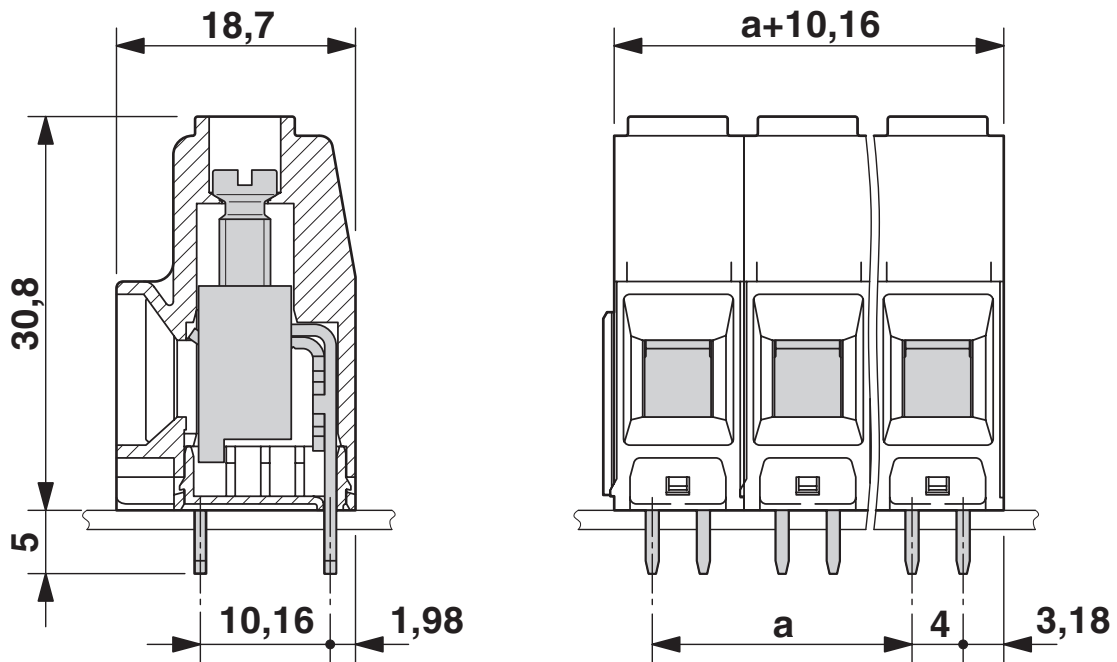
MKDS 10 HV/11-ZB-10,16 - Borna para placa de circuito impreso

1709775

<https://www.phoenixcontact.com/es/productos/1709775>

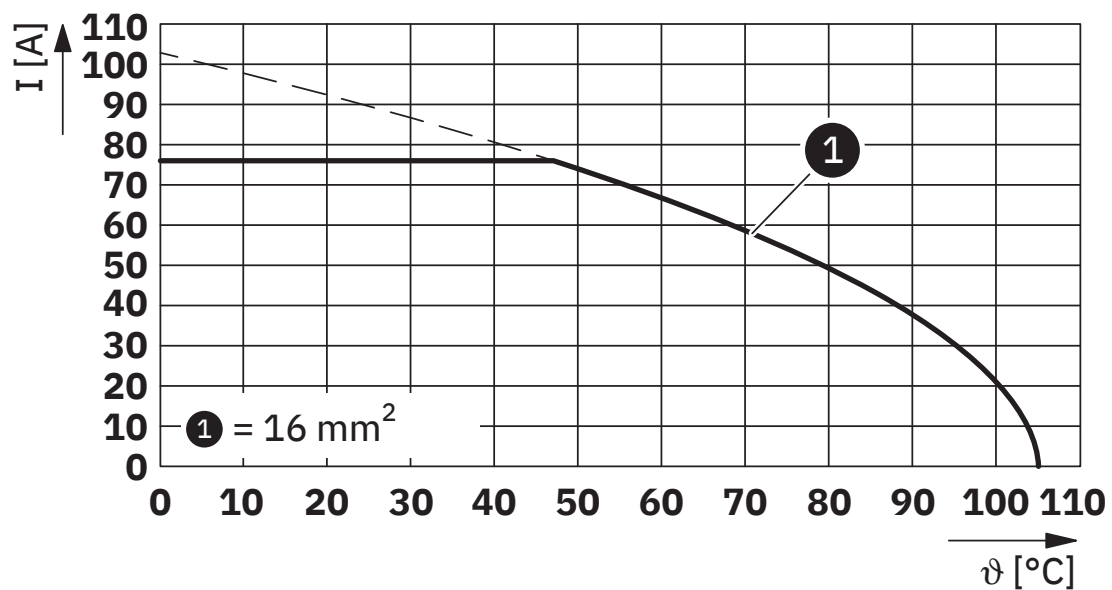
Dibujos

Esquema de dimensiones



La figura muestra el esquema de dimensiones de la variante de 3 polos del artículo

Diagrama



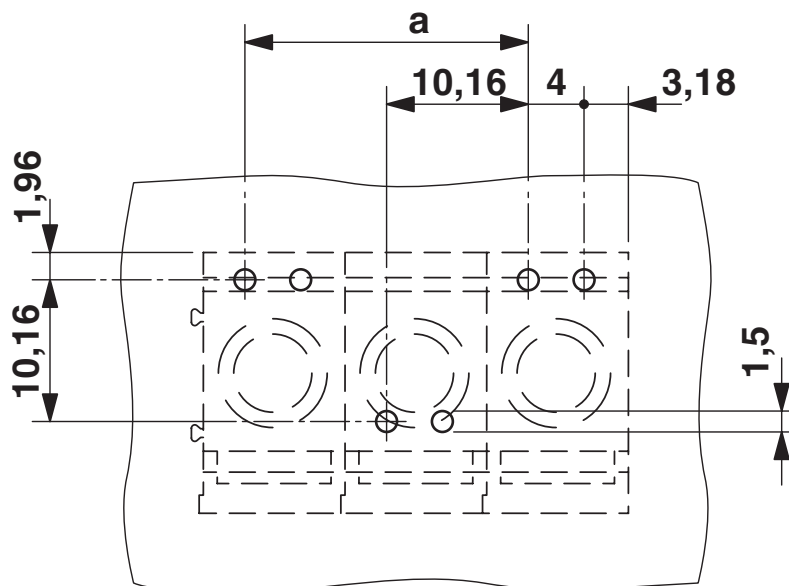
Tipo: MKDS 10 HV/...-ZB-10,16

MKDS 10 HV/11-ZB-10,16 - Borna para placa de circuito impreso

1709775

<https://www.phoenixcontact.com/es/productos/1709775>

Esquema de taladros/geometría pads soldadura



MKDS 10 HV/11-ZB-10,16 - Borna para placa de circuito impreso





1709775

<https://www.phoenixcontact.com/es/productos/1709775>

Homologaciones

📄 To download certificates, visit the product detail page: <https://www.phoenixcontact.com/es/productos/1709775>

|  cULus Recognized ID de homologación: E60425-19770427 | | | | |
|--|-----------------------|-------------------------|-------------|----------------|
| | Tensión nominal U_N | Corriente nominal I_N | Sección AWG | Sección mm^2 |
| B | 600 V | 60 A | 20 - 6 | - |
| C | 600 V | 60 A | 20 - 6 | - |

|  VDE Zeichengenehmigung ID de homologación: 40055535 | | | | |
|---|-----------------------|-------------------------|-------------|----------------|
| | Tensión nominal U_N | Corriente nominal I_N | Sección AWG | Sección mm^2 |
| keine | 1000 V | 76 A | - | 0,2 - 16 |

MKDS 10 HV/11-ZB-10,16 - Borna para placa de circuito impreso



1709775

<https://www.phoenixcontact.com/es/productos/1709775>

Clasificaciones

ECLASS

| | |
|-------------|----------|
| ECLASS-13.0 | 27460101 |
| ECLASS-15.0 | 27460101 |

ETIM

| | |
|-----------|----------|
| ETIM 10.0 | EC002643 |
|-----------|----------|

UNSPSC

| | |
|-------------|----------|
| UNSPSC 21.0 | 39121400 |
|-------------|----------|

MKDS 10 HV/11-ZB-10,16 - Borna para placa de circuito impreso



1709775

<https://www.phoenixcontact.com/es/productos/1709775>

Environmental product compliance

EU RoHS

Cumple los requisitos de la Directiva RoHS

Sí, Ninguna excepción

China RoHS

Environment friendly use period (EFUP)

EFUP-E

Ninguna sustancia peligrosa por encima de los valores límite

EU REACH SVHC

Indicación acerca de la sustancia candidata según REACH (n.º CAS)

Ninguna sustancia con una fracción de masa superior a 0,1 %

Phoenix Contact 2026 © - Todos los derechos reservados

<https://www.phoenixcontact.com>

PHOENIX CONTACT, S.A.U.

Parque Tecnológico de Asturias p. 16-17

E-33428 LLANERA (Asturias)

+34 985 791 636

info@phoenixcontact.es