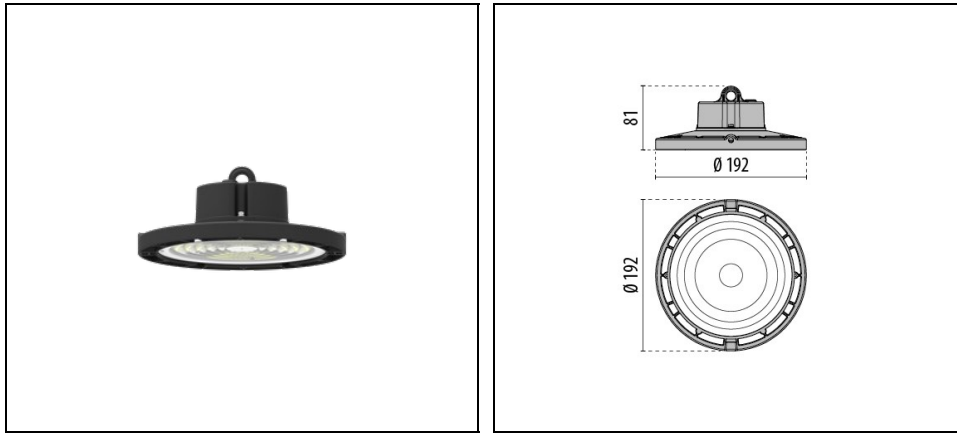


A+ 60

Artikelnummer 3124700



Beschreibung

LED-Hängeleuchten zur Industriebeleuchtung für Innen- und Außenräume, bestehend aus:

- Gehäuse und Ring aus Aluminiumdruckguss, gestrichen mit Polymerpulver nach vorheriger chemischer Oberflächenbehandlung
- Diffusor mit integrierter Optik aus transparentem Technopolymer, UV- und hitzebeständig
- Hochelastische, verschleißfeste Silikondichtung
- Äußere Schrauben aus Edelstahl
- Aufhängehaken aus gestrichenem Aluminium mit Sicherheitsschraube
- Mit Kabel H05RN-F
- Leuchte inklusive Konverter

Zusatzausstattung:

- Montagebügel aus lackiertem Stahl
- Infrarotfernbedienung für Sensorbaustein

Um die ständige Aktualisierung unserer Produkte zu fördern, behält sich PERFORMANCE IN LIGHTING das Recht vor, Änderungen ohne vorherige Ankündigung vorzunehmen. Daher wird immer empfohlen, die neueste Version zu lesen, die auf der Website www.performanceinlighting.com veröffentlicht ist. Gelieferte Lumenleistungen und Stromverbrauch, einschließlich Verluste, unterliegen einer Toleranz von +/-7 %. Wenn nicht anders angegeben, gelten die Werte für eine Umgebungstemperatur von 25°C. Die Garantiebedingungen sind unter <https://www.performanceinlighting.com/gr/company/led-warranty>

Produktdaten

ETIM-Gruppe:	EG000027	ETIM-Klasse:	EC001716
--------------	----------	--------------	----------

Allgemeine Eigenschaften

Fassung:	LED	Leuchtmittel:	LED
LED-Nennlichtstrom [lm]:	10350	Leuchtenlichtstrom [lm]:	9787
Leistung [W]:	60 W	Lichtausbeute [lm/W]:	163
CRI:	80	Farbtemperatur [K]:	5700
Farbe / Veredelung:	BK-RAL9005 / Schwarz RAL9005 / Strukturiert	Schutzart IP:	IP65
Schlagfestigkeit / Schlagenergie:	IK08 5J xx5	Schutzklasse:	I
Optik:	C/EW - Runde extrabreite	Abstrahlwinkel:	90°
Nettogewicht [kg]:	1.164	Gesamte Durchmesser [mm]:	192
Gesamte Höhe [mm]:	81		

Mechanische Eigenschaften

Bauform:	Rund $150 \leq x \leq 300$ mm	Gehäusematerial:	Aluminium
Diffusormaterial:	Transparent plastic	Glühfadentest [°C]:	960 °C

Elektrische Eigenschaften

Spannungsart:	AC	Eingangsspannung [V AC]:	220/240
Eingangsfrequenz [Hz]:	50/60	Leistungsfaktor / COS Φ :	>0.9
Überspannungsschutz Allgemein [kV]:	4.000000	Überspannungsschutz Differenziell [kV]:	4.000000
Einschaltstrom [A/ μ s]:	40 / 316	C10 1.5 mm ² :	9
C16 2.5 mm ² :	15	B10 1.5 mm ² :	6
B16 2.5 mm ² :	9		

Installation

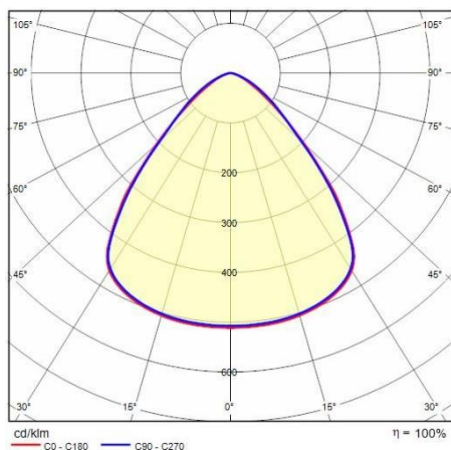
Anwendungsbereich:	Innenbeleuchtung	Montageart:	Highbay-Leuchten
Min. Umgebungstemperatur [°C]:	-40	Max. Umgebungstemperatur [°C]:	45

Lichteigenschaften

MacAdam:	3	Lumen maintenance:	L80B10@60000h
Verteilung der Lichtemission:	Direct	IPEA* (Straßenbeleuchtung):	A11+
IPEA* (Flächen, Kreisverkehre):	A12+	IPEA* (Radfahrer / Fußgänger):	A10+
IPEA* (Grünzonen):	A10+	IPEA* (historische Stadtkerne):	A12+

Um die ständige Aktualisierung unserer Produkte zu fördern, behält sich PERFORMANCE IN LIGHTING das Recht vor, Änderungen ohne vorherige Ankündigung vorzunehmen. Daher wird immer empfohlen, die neueste Version zu lesen, die auf der Website www.performanceinlighting.com veröffentlicht ist. Gelieferte Lumenleistungen und Stromverbrauch, einschließlich Verluste, unterliegen einer Toleranz von +/-7 %. Wenn nicht anders angegeben, gelten die Werte für eine Umgebungstemperatur von 25°C. Die Garantiebedingungen sind unter <https://www.performanceinlighting.com/gr/company/led-warranty>

Photometrische Daten



Optionales Zubehör

A+ 60 / A+ 100 / A+ 150 / A+ 200



3111280

Befestigungsbügel A+60

■ BK-RAL9005 / Schwarz RAL9005