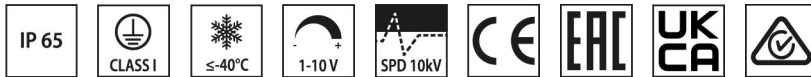
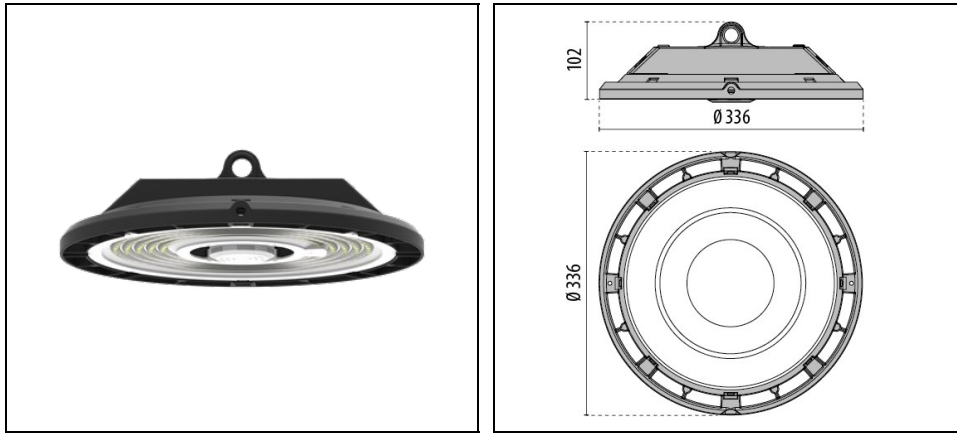


A+ 200

Artikelnummer 3124707



Beschreibung

LED-Hängeleuchten zur Industriebeleuchtung für Innen- und Außenräume, bestehend aus:

- Gehäuse und Ring aus Aluminiumdruckguss, gestrichen mit Polymerpulver nach vorheriger chemischer Oberflächenbehandlung
- Diffusor mit integrierter Optik aus transparentem Technopolymer, UV- und hitzebeständig
- Hochelastische, verschleißfeste Silikondichtung
- Äußere Schrauben aus Edelstahl
- Aufhängehaken aus gestrichenem Aluminium mit Sicherheitsschraube
- Mit Kabel H05RN-F
- Leuchte inklusive Konverter

Zusatzausstattung:

- Montagebügel aus lackiertem Stahl
- Infrarotfernbedienung für Sensorbaustein

Produktdaten

ETIM-Gruppe:	EG000027	ETIM-Klasse:	EC001716
--------------	----------	--------------	----------

Allgemeine Eigenschaften

Fassung:	LED	Leuchtmittel:	LED
LED-Nennlichtstrom [lm]:	38850	Leuchtenlichtstrom [lm]:	34091
Leistung [W]:	200 W	Lichtausbeute [lm/W]:	170
CRI:	80	Farbtemperatur [K]:	5700
Farbe / Veredelung:	BK-RAL9005 / Schwarz RAL9005 / Strukturiert	Schutzart IP:	IP65
Schlagfestigkeit / Schlagenergie:	IK08 5J xx5	Schutzklasse:	I
Optik:	C/EW - Runde extrabreite	Abstrahlwinkel:	90°
Nettogewicht [kg]:	3.14	Gesamte Durchmesser [mm]:	336
Gesamte Höhe [mm]:	102		

Mechanische Eigenschaften

Bauform:	Rund \geq 300 mm	Gehäusematerial:	Aluminium
Diffusormaterial:	Transparent plastic	Glühfadentest [°C]:	960 °C

Elektrische Eigenschaften

Spannungsart:	AC	Eingangsspannung [V AC]:	220/240
Eingangsfrequenz [Hz]:	50/60	Leistungsfaktor / COS Φ :	>0.9
Überspannungsschutz Allgemein [kV]:	10.000000	Überspannungsschutz Differenziell [kV]:	6.000000
Einschaltstrom [A/ μ s]:	70 / 316	C10 1.5 mm ² :	6
C16 2.5 mm ² :	9	B10 1.5 mm ² :	3
B16 2.5 mm ² :	5		

Installation

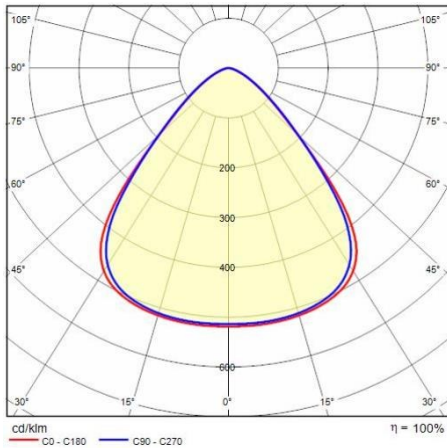
Anwendungsbereich:	Innenbeleuchtung	Min. Umgebungstemperatur [°C]:	-40
Max. Umgebungstemperatur [°C]:	45		

Lichteigenschaften

MacAdam:	3	Verteilung der Lichtemission:	Direct
DFF - Unterer halbräumlicher Lichtstromanteil [%]:	100	UFF - Oberer halbräumlicher Lichtstromanteil [%]:	0
IPEA* (Straßenbeleuchtung):	A6+	IPEA* (Flächen, Kreisverkehre):	A11+
IPEA* (Radfahrer / Fußgänger):	A7+	IPEA* (Grünzonen):	A7+
IPEA* (historische Stadtkerne):	A12+		

Um die ständige Aktualisierung unserer Produkte zu fördern, behält sich PERFORMANCE IN LIGHTING das Recht vor, Änderungen ohne vorherige Ankündigung vorzunehmen. Daher wird immer empfohlen, die neueste Version zu lesen, die auf der Website www.performanceinlighting.com veröffentlicht ist. Gelieferte Lumenleistungen und Stromverbrauch, einschließlich Verluste, unterliegen einer Toleranz von +/-7 %. Wenn nicht anders angegeben, gelten die Werte für eine Umgebungstemperatur von 25°C. Die Garantiebedingungen sind unter <https://www.performanceinlighting.com/gr/company/led-warranty>

Photometrische Daten



Optionales Zubehör

A+ 60 / A+ 100 / A+ 150 / A+ 200



3111283

Befestigungsbügel A+200

■ BK-RAL9005 / Schwarz RAL9005



3111277

Bewegungssensor



3111278

Fernbedienung



3111279

DALI Konverter