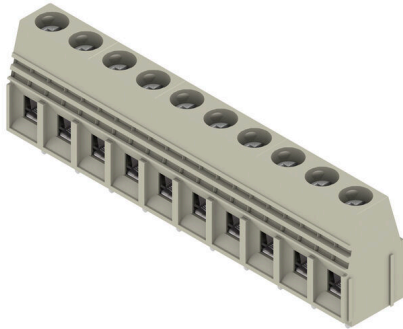


LU 10.16/10/90 4.5SN GY BX

Weidmüller Interface GmbH & Co. KG
 Klingenbergstraße 26
 D-32758 Detmold
 Germany

www.weidmueller.com

Produktbild



Diese Leiterplattenklemme mit bewährtem Zugbügelanschluss im Raster 10,16 mm, Leiterabgangsrichtung in 90°-Ausführung bietet Anschlussmöglichkeiten für 76 A und 10,16 mm² Leiterquerschnitt.

Allgemeine Bestelldaten

| | |
|--------------------|--|
| Ausführung | Leiterplattenklemme, 10.16 mm, Polzahl: 10, 90°, Lötstiftlänge (l): 4.5 mm, verzinkt, kieselgrau, Zugbügelanschluss, Klemmbereich, max. : 16 mm ² , Box |
| Best.-Nr. | 9956450000 |
| Art | LU 10.16/10/90 4.5SN GY BX |
| GTIN (EAN) | 4032248347377 |
| VPE | 20 ST |
| Produkt-Kennzahlen | IEC: 1000 V / 76 A / 0.5 - 16 mm ² UL: 300 V / 65 A / AWG 26 - AWG 6 |
| Verpackung | Box |

LU 10.16/10/90 4.5SN GY BX

Weidmüller Interface GmbH & Co. KG
 Klingenbergstraße 26
 D-32758 Detmold
 Germany

www.weidmueller.com

Technische Daten

Zulassungen

Zulassungen



| | |
|-----------------------|-----------------------------|
| ROHS | Konform |
| UL File Number Search | UL Webseite |
| Zertifikat-Nr. (UR) | E60693 |

Abmessungen und Gewichte

| | | | |
|----------------------|---------|--------------|-------------|
| Tiefe | 18.3 mm | Tiefe (inch) | 0.7205 inch |
| Höhe | 33 mm | Höhe (inch) | 1.2992 inch |
| Höhe niedrigstbauend | 28.5 mm | Breite | 101.6 mm |
| Breite (inch) | 4 inch | Nettogewicht | 93.1 g |

Umweltanforderungen

| | | | |
|------------------------------------|--------------------------------|-----------------|--|
| RoHS-Konformitätsstatus | Konform ohne Ausnahme | | |
| REACH SVHC | Keine SVHC über 0,1 Gew.-% | | |
| Produktspezifischer CO2-Fußabdruck | Von der Wiege bis zum Werkstor | 0.662 kg CO2eq. | |

Systemkennwerte

| | | | |
|--------------------------------------|---------------------------|--|----------------------------------|
| Produktfamilie | OMNIMATE Power - Serie LU | Leiteranschlusstechnik | Zugbügelanschluss |
| Montage auf der Leiterplatte | THT-Lötanschluss | Leiterabgangsrichtung | 90° |
| Raster in mm (P) | 10.16 mm | Raster in Zoll (P) | 0.400 " |
| Polzahl | 10 | Polreihenzahl | 1 |
| Kundenseitig anreihbar | Ja | Anzahl Reihen | 1 |
| maximal anreihbare Pole je Reihe | 10 | Lötstiftlänge (l) | 4.5 mm |
| Lötstift-Abmessungen | 1,2 x 1,2 mm | Lötstift-Abmessungen=d Toleranz | 0 / -0,15 mm |
| Bestückungsloch-Durchmesser (D) | 1.6 mm | Bestückungsloch-Durchmesser Toleranz (D) | + 0,1 mm |
| Anzahl Lötstifte pro Pol | 2 | Schraubendreherklinge | 1,0 x 5,5 |
| Schraubendreherklinge Norm | DIN 5264 | Anzugsdrehmoment, min. | 1.2 Nm |
| Anzugsdrehmoment, max. | 2.2 Nm | Klemmschraube | M 4 |
| Abisolierlänge | 12 mm | L1 in mm | 91.44 mm |
| L1 in Zoll | 3.600 " | Berührungsschutz nach DIN VDE 0470 | IP 20 gesteckt/ IP 10 ungesteckt |
| Berührungsschutz nach DIN VDE 57 106 | fingersicher | Schutzart | IP20 |
| Durchgangswiderstand | 0,50 mΩ | | |

Werkstoffdaten

| | | | |
|---------------------------------|------------|---------------------------------|----------------------------------|
| Isolierstoff | Wemid (PA) | Farbe | kieselgrau |
| Farbtabelle (ähnlich) | RAL 7032 | Isolierstoffgruppe | I |
| Kriechstromfestigkeit (CTI) | ≥ 600 | Moisture Level (MSL) | |
| Brennbarkeitsklasse nach UL 94 | V-0 | Kontaktmaterial | Cu-leg |
| Kontaktoberfläche | verzinkt | Schichtaufbau - Lötanschluss | 1.5...3 µm Ni / 4...6 µm Sn matt |
| Lagertemperatur, min. | -40 °C | Lagertemperatur, max. | 70 °C |
| Betriebstemperatur, min. | -50 °C | Betriebstemperatur, max. | 120 °C |
| Temperaturbereich Montage, min. | -25 °C | Temperaturbereich Montage, max. | 120 °C |

LU 10.16/10/90 4.5SN GY BX

Weidmüller Interface GmbH & Co. KG
 Klängenbergstraße 26
 D-32758 Detmold
 Germany

www.weidmueller.com

Technische Daten

Anschließbare Leiter

| | |
|--|-------------------------|
| Klemmbereich, min. | 0.14 mm ² |
| Klemmbereich, max. | 16 mm ² |
| Leiteranschlussquerschnitt AWG, min. | AWG 22 |
| Leiteranschlussquerschnitt AWG, max. | AWG 8 |
| eindrätig, min. H05(07) V-U | 0.5 mm ² |
| eindrätig, max. H05(07) V-U | 16 mm ² |
| mehrdrätig, min. H07V-R | 6 mm ² |
| mehrdrätig, max. H07V-R | 16 mm ² |
| feindrätig, min. H05(07) V-K | 0.5 mm ² |
| feindrätig, max. H05(07) V-K | 16 mm ² |
| mit AEH mit Kragen DIN 46 228/4, min. | 2.5 mm ² |
| mit AEH mit Kragen DIN 46 228/4, max. | 10 mm ² |
| mit Aderendhülse nach DIN 46 228/1, min. | 2.5 mm ² |
| mit Aderendhülse nach DIN 46 228/1, max. | 10 mm ² |
| Lehrdorn nach EN 60999 a x b; ø | 5,4 mm x 5,1 mm; 5,3 mm |

| Klemmbare Leiter | Leiteranschlussquerschnitt | Typ | feindrätig |
|----------------------------|----------------------------|-------------------------|-----------------------------|
| | | nominal | 2.5 mm ² |
| Aderendhülse | Aderendhülse | Abisolierlänge | nominal 12 mm |
| | | Empfohlene Aderendhülse | H2,5/12 |
| | | Abisolierlänge | nominal 14 mm |
| | | Empfohlene Aderendhülse | H2,5/19D BL |
| Leiteranschlussquerschnitt | Aderendhülse | Typ | feindrätig |
| | | nominal | 4 mm ² |
| | | Abisolierlänge | nominal 12 mm |
| | | Empfohlene Aderendhülse | H4,0/12 |
| Aderendhülse | Aderendhülse | Abisolierlänge | nominal 14 mm |
| | | Empfohlene Aderendhülse | H4,0/20D GR |
| | | Abisolierlänge | nominal 14 mm |
| | | Empfohlene Aderendhülse | H6,0/20 SW |
| Leiteranschlussquerschnitt | Aderendhülse | Typ | feindrätig |
| | | nominal | 6 mm ² |
| | | Abisolierlänge | nominal 12 mm |
| | | Empfohlene Aderendhülse | H6,0/12 |
| Aderendhülse | Aderendhülse | Abisolierlänge | nominal 14 mm |
| | | Empfohlene Aderendhülse | H6,0/20 SW |
| | | Abisolierlänge | nominal 14 mm |
| | | Empfohlene Aderendhülse | H6,0/20 SW |
| Leiteranschlussquerschnitt | Aderendhülse | Typ | feindrätig |
| | | nominal | 10 mm ² |
| | | Abisolierlänge | nominal 15 mm |
| | | Empfohlene Aderendhülse | H10,0/22 EB |
| Aderendhülse | Aderendhülse | Abisolierlänge | nominal 12 mm |
| | | Empfohlene Aderendhülse | H10,0/12 |
| | | Abisolierlänge | nominal 12 mm |
| | | Empfohlene Aderendhülse | H10,0/12 |

Hinweistext Die Länge der Aderendhülse ist in Abhängigkeit vom Produkt und von der jeweiligen Bemessungsspannung auszuwählen., Der Außendurchmesser des Kunststoffkragens sollte nicht größer als das Raster (P) sein.

LU 10.16/10/90 4.5SN GY BX

Weidmüller Interface GmbH & Co. KG
 Klingenbergstraße 26
 D-32758 Detmold
 Germany

www.weidmueller.com

Technische Daten

Bemessungsdaten nach IEC

| | | | |
|---|------------------------|---|------------------|
| geprüft nach Norm | IEC 60664-1, IEC 61984 | Bemessungsstrom, min. Polzahl (Tu=20°C) | 76 A |
| Bemessungsstrom, max. Polzahl (Tu=20°C) | 72 A | Bemessungsstrom, min. Polzahl (Tu=40°C) | 76 A |
| Bemessungsstrom, max. Polzahl (Tu=40°C) | 62 A | Bemessungsspannung bei Überspannungsk./Verschmutzungsgrad II/2 | 1000 V |
| Bemessungsspannung bei Überspannungsk./Verschmutzungsgrad III/2 | 690 V | Bemessungsspannung bei Überspannungsk./Verschmutzungsgrad III/3 | 690 V |
| Bemessungsstoßspannung bei Überspannungsk./Verschmutzungsgrad II/2 | 4 kV | Bemessungsstoßspannung bei Überspannungsk./Verschmutzungsgrad III/2 | 6 kV |
| Bemessungsstoßspannung bei Überspannungsk./Verschmutzungsgrad III/3 | 6 kV | Kurzzeitstromfestigkeit | 2 x 1s mit 700 A |

Nenndaten nach CSA

| | | | |
|--------------------------------------|--|--------------------------------------|----------------|
| Institut (CSA) | CSA | Zertifikat-Nr. (CSA) | 200039-1198743 |
| Nennspannung (Use group B / CSA) | 300 V | Nennspannung (Use group C / CSA) | 150 V |
| Nennspannung (Use group D / CSA) | 300 V | Nennstrom (Use group B / CSA) | 65 A |
| Nennstrom (Use group C / CSA) | 65 A | Nennstrom (Use group D / CSA) | 10 A |
| Leiteranschlussquerschnitt AWG, min. | AWG 22 | Leiteranschlussquerschnitt AWG, max. | AWG 6 |
| Hinweis zu den Zulassungswerten | Angaben sind Maximalwerte, Details siehe Zulassungszertifikat. | | |

Nenndaten nach UL 1059

| | | | |
|--------------------------------------|--|--------------------------------------|--------|
| Institut (UR) | UR | Zertifikat-Nr. (UR) | E60693 |
| Nennspannung (Use group B / UL 1059) | 300 V | Nennspannung (Use group C / UL 1059] | 150 V |
| Nennspannung (Use group D / UL 1059) | 600 V | Nennstrom (Use group B / UL 1059) | 65 A |
| Nennstrom (Use group C / UL 1059) | 65 A | Nennstrom (Use group D / UL 1059) | 5 A |
| Leiteranschlussquerschnitt AWG, min. | AWG 26 | Leiteranschlussquerschnitt AWG, max. | AWG 6 |
| Hinweis zu den Zulassungswerten | Angaben sind Maximalwerte, Details siehe Zulassungszertifikat. | | |

Verpackungen

| | | | |
|------------|-----------|-----------|-----------|
| Verpackung | Box | VPE Länge | 140.00 mm |
| VPE Breite | 105.00 mm | VPE Höhe | 39.00 mm |

Typprüfungen

| | | | |
|---------------------------------------|-----------|--|-----------|
| Prüfung: Haltbarkeit der Markierungen | Prüfung | Ursprungskennzeichnung, Typkennzeichnung, Materialtyp, Bemessungsquerschnitt, Zulassungskennzeichnung CSA, Zulassungskennzeichnung UL, Raster, Lebensdauer | |
| | Bewertung | vorhanden | |
| Prüfung: Klemmbarer Querschnitt | Norm | EN 60999/1993 | |
| | Leitertyp | Leitertyp und Leiterquerschnitt | H05V-K0.5 |

Technische Daten

| | | | |
|--------------------|---------------------------------|-----------------------------------|-----------|
| | Leitertyp und Leiterquerschnitt | H05V-U0.5 | |
| | Leitertyp und Leiterquerschnitt | H07V-K10 | |
| | Leitertyp und Leiterquerschnitt | H07V-U10 | |
| | Leitertyp und Leiterquerschnitt | H07V-U16 | |
| | Leitertyp und Leiterquerschnitt | AWG8/7 | |
| | Leitertyp und Leiterquerschnitt | AWG 8/19 | |
| | Leitertyp und Leiterquerschnitt | AWG 22/1 | |
| | Leitertyp und Leiterquerschnitt | AWG 22/19 | |
| | Bewertung | bestanden | |
| | Norm | EN 60947-1/1991 Abschnitt 8.2.4.3 | |
| Anforderung | 0,3 kg | | |
| Leitertyp | Leitertyp und Leiterquerschnitt | H05V-K0.5 | |
| | Leitertyp und Leiterquerschnitt | H05V-U0.5 | |
| | Leitertyp und Leiterquerschnitt | AWG 22/1 | |
| | Leitertyp und Leiterquerschnitt | AWG 22/19 | |
| Bewertung | bestanden | | |
| Anforderung | 2,0 kg | | |
| Leitertyp | Leitertyp und Leiterquerschnitt | H07V-K10 | |
| | Leitertyp und Leiterquerschnitt | H07V-U10 | |
| | Leitertyp und Leiterquerschnitt | AWG8/7 | |
| | Leitertyp und Leiterquerschnitt | AWG 8/19 | |
| Bewertung | bestanden | | |
| Anforderung | 2,9 kg | | |
| Leitertyp | Leitertyp und Leiterquerschnitt | H07V-U16 | |
| Bewertung | bestanden | | |
| Pull-Out Test | Norm | EN 60947-1/1991 Abschnitt 8.2.4.4 | |
| | Anforderung | ≥20 N | |
| | Leitertyp | Leitertyp und Leiterquerschnitt | AWG 22/1 |
| | | Leitertyp und Leiterquerschnitt | AWG 22/19 |
| | Bewertung | bestanden | |
| | Anforderung | ≥30 N | |
| | Leitertyp | Leitertyp und Leiterquerschnitt | H05V-K0.5 |
| | | Leitertyp und Leiterquerschnitt | H05V-U0.5 |
| | Bewertung | bestanden | |
| | Anforderung | ≥ 90N | |
| Leitertyp | Leitertyp und Leiterquerschnitt | H07V-K10 | |
| | Leitertyp und Leiterquerschnitt | H07V-U10 | |
| | Leitertyp und Leiterquerschnitt | AWG8/7 | |

LU 10.16/10/90 4.5SN GY BX

Weidmüller Interface GmbH & Co. KG
 Klingenbergstraße 26
 D-32758 Detmold
 Germany

www.weidmueller.com

Technische Daten

| | | |
|-------------|---------------------------------|----------|
| | Leitertyp und Leiterquerschnitt | AWG 8/19 |
| Bewertung | bestanden | |
| Anforderung | ≥100 N | |
| Leitertyp | Leitertyp und Leiterquerschnitt | H07V-U16 |
| Bewertung | bestanden | |

Wichtiger Hinweis

| | |
|-----------------|---|
| IPC-Konformität | Konformität: Die Produkte werden nach international anerkannten Standards und Normen entwickelt, gefertigt und ausgeliefert und entsprechen den zugesicherten Eigenschaften im Datenblatt bzw. erfüllen dekorative Eigenschaften in Anlehnung der IPC-A-610 „Class2“. Darüber hinaus gehende Ansprüche an die Produkte können auf Anfrage bewertet werden. |
| Hinweise | <ul style="list-style-type: none"> • Additional variants on request • Rated current related to rated cross-section & min. No. of poles. • Wire end ferrule without plastic collar to DIN 46228/1 • Wire end ferrule with plastic collar to DIN 46228/4 • P on drawing = pitch • Rated data refer only to the component itself. Clearance and creepage distances to other components are to be designed in accordance with the relevant application standards. • Long term storage of the product with average temperature of 50 °C and maximum humidity 70%, 36 months |

Klassifikationen

| | | | |
|-------------|-------------|-------------|-------------|
| ETIM 8.0 | EC002643 | ETIM 9.0 | EC002643 |
| ETIM 10.0 | EC002643 | ECLASS 14.0 | 27-46-01-01 |
| ECLASS 15.0 | 27-46-01-01 | | |

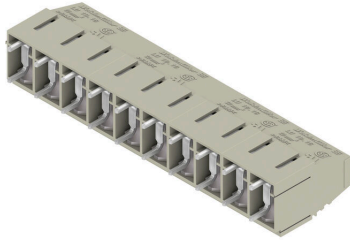
LU 10.16/10/90 4.5SN GY BX

Weidmüller Interface GmbH & Co. KG
 Klingenbergstraße 26
 D-32758 Detmold
 Germany

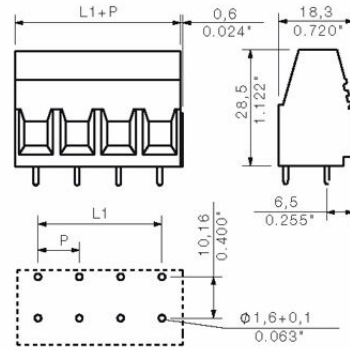
www.weidmueller.com

Zeichnungen

Produktbild



Maßbild



Diagramm



Zubehör

Schlitz-Schraubendreher



Schlitz-Schraubendreher mit Rundklinge, SD DIN 5265, ISO 2380/2, Abtrieb nach DIN 5264, ISO 2380/1, Spitze Chrom Top, SoftFinish-Griff

Allgemeine Bestelldaten

| | | |
|------------|----------------------------|----------------------------------|
| Art | SDS 1.0X5.5X150 | Ausführung |
| Best.-Nr. | 9008350000 | Schraubendreher, Schraubendreher |
| GTIN (EAN) | 4032248056316 | |
| VPE | 1 ST | |

| | | |
|------------|----------------------------|----------------------------------|
| Art | SDIS 1.0X5.5X125 | Ausführung |
| Best.-Nr. | 9008410000 | Schraubendreher, Schraubendreher |
| GTIN (EAN) | 4032248056378 | |
| VPE | 1 ST | |

Kreuzschlitz-Schraubendreher, Typ Pozidriv



Kreuzschlitz-Schraubendreher, Typ Pozidriv, SDK PZ DIN 5262, ISO 8764/2-PZ, Abtrieb nach ISO 8764-PZ, Spitze Crhom Top, SoftFinish-Griff

Allgemeine Bestelldaten

| | | |
|------------|----------------------------|----------------------------------|
| Art | SDK PZ2 | Ausführung |
| Best.-Nr. | 9008540000 | Schraubendreher, Schraubendreher |
| GTIN (EAN) | 4032248056538 | |
| VPE | 1 ST | |

Kreuzschlitz-Schraubendreher, Typ Pozidrive



VDE-isolierter Kreuzschlitz-Schraubendreher, Typ Pozidriv, SDIK PZ DIN 7438, ISO 8764/2-PZ, Abtrieb nach ISO 8764-PZ, SoftFinish-Griff

LU 10.16/10/90 4.5SN GY BX

Weidmüller Interface GmbH & Co. KG
Klingenbergstraße 26
D-32758 Detmold
Germany

www.weidmueller.com

Zubehör

Allgemeine Bestelldaten

| | | |
|------------|----------------------------|----------------------------------|
| Art | SDIK PZ2 | Ausführung |
| Best.-Nr. | 9008890000 | Schraubendreher, Schraubendreher |
| GTIN (EAN) | 4032248266661 | |
| VPE | 1 ST | |