

RAD-PIG-EF316-N-RSMA - Koaxialkabel



2701402

<https://www.phoenixcontact.com/de/produkte/2701402>

Bitte beachten Sie, dass die in diesem PDF-Dokument angezeigten Daten aus unserem Online-Katalog generiert wurden. Bitte finden Sie die vollständigen Daten in der Benutzer-Dokumentation. Es gelten unsere Allgemeinen Nutzungsbedingungen für Downloads.

Antennenkabel zur Schaltschrankdurchführung, Außendurchmesser: 3,2 mm, Innenleiter: flexibel, Dämpfung: 0,6 / 0,9 / 1,4 dB bei 0,9 / 2,4 / 5,8 GHz, N (female) -> RSMA (male), Kabellänge: 0,5 m, technisch verbesserter Nachfolgeartikel verfügbar: Artikel-Nr. 1340129



Ihre Vorteile

- Halogenfrei
- Flammhemmend
- UV-beständig
- Ölbeständig
- Für den Außenbereich

Kaufmännische Daten

Artikelnummer	2701402
Verpackungseinheit	1 Stück
Mindestbestellmenge	1 Stück
Verkaufsschlüssel	DK
Produktschlüssel	DNN2Z2
GTIN	4046356746816
Gewicht pro Stück (inklusive Verpackung)	55,2 g
Gewicht pro Stück (exklusive Verpackung)	52,7 g
Zolltarifnummer	85442000
Ursprungsland	PL

Technische Daten

Hinweise

Hinweis zur Anwendung

Hinweis zur Anwendung	Nur für den industriellen Einsatz
-----------------------	-----------------------------------

Artikeleigenschaften

Produkttyp	Koaxialleitung
------------	----------------

Elektrische Eigenschaften

Frequenzbereich	0,3 GHz ... 6 GHz
Impedanz	50 Ω

Anschlussdaten

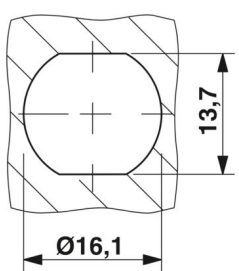
Steckverbinder-Anschluss

Anschlussart	RSMA(m)
--------------	---------

Steckverbinder-Anschluss

Anschlussart	N (female)
--------------	------------

Maße

Maßzeichnung	
Bohrlochdurchmesser	16,1 mm

Materialangaben

Farbe	signalblau (RAL 5005)
Außenmantel, Material	RADOX®(LSFH)

Kabel / Leitung

Leitungslänge	0,5 m
Leitungstyp	EF 316
Leitungsaußendurchmesser	2,50 mm
Außenmantel, Material	RADOX®(LSFH)
Außenmantel, Farbe	blau
Biegeradius dauernd	12,50 mm
868 / 900 MHz	~ 0,6 dB (Dämpfung Gesamtkabel)

2,4 GHz	~ 0,9 dB (Dämpfung Gesamtkabel)
5,8 GHz	~ 1,4 dB (Dämpfung Gesamtkabel)
Ölbeständigkeit	sehr gute Öl- und chemische Beständigkeit

Umwelt- und Lebensdauerbedingungen

Umgebungsbedingungen

Umgebungstemperatur (Betrieb)	-40 °C ... 105 °C
Umgebungstemperatur (Lagerung/Transport)	-40 °C ... 105 °C
Umgebungstemperatur (Montage)	-20 °C ... 60 °C
Ölbeständigkeit	sehr gute Öl- und chemische Beständigkeit

Zulassungen

CE

Zertifikat	CE-konform
------------	------------

Normen und Bestimmungen

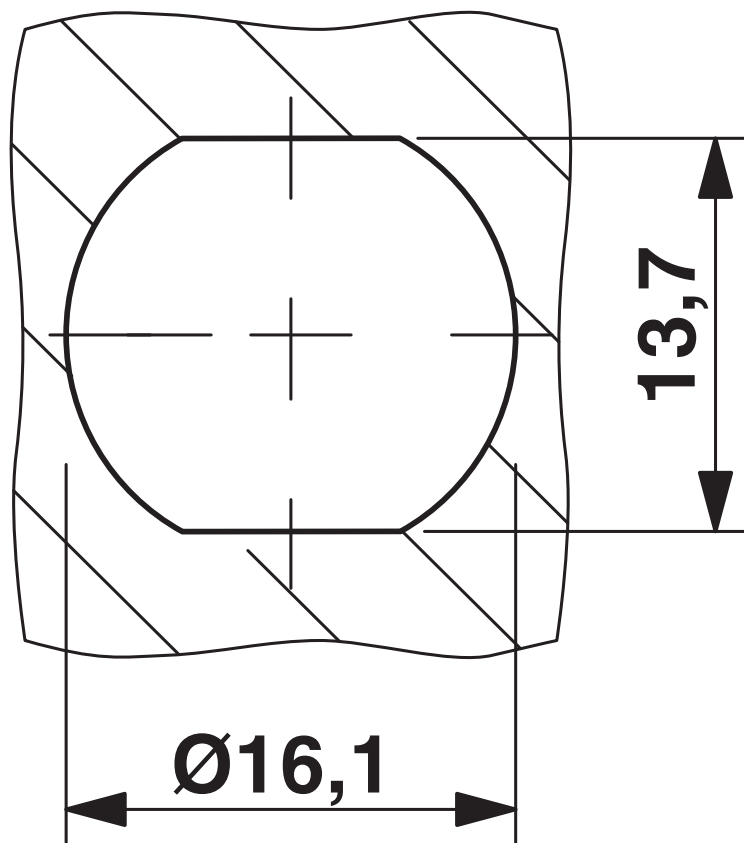
Ölbeständigkeit	sehr gute Öl- und chemische Beständigkeit
Normbezeichnung	Flammwidrigkeit
Normen/Bestimmungen	DIN EN 60332-1-2
	UL 1581
Normbezeichnung	Halogenfreiheit
Normen/Bestimmungen	IEC 60754
Normbezeichnung	UV-Beständigkeit
Normen/Bestimmungen	IEC 60068-2-5

Montage

Montagehinweis	Außen- und Innenbereich
----------------	-------------------------

Zeichnungen

Maßzeichnung



Bohrbild

RAD-PIG-EF316-N-RSMA - Koaxialkabel



2701402

<https://www.phoenixcontact.com/de/produkte/2701402>

Klassifikationen

ECLASS

ECLASS-13.0	27060310
ECLASS-15.0	27060310

ETIM

ETIM 10.0	EC001682
-----------	----------

UNSPSC

UNSPSC 21.0	26121600
-------------	----------

2701402

<https://www.phoenixcontact.com/de/produkte/2701402>

Environmental product compliance

EU RoHS

Erfüllt die Anforderungen nach RoHS-Richtlinie	Ja
Ausnahmeregelungen soweit bekannt	6(b)-II, 6(c)

China RoHS

Environment friendly use period (EFUP)	EFUP-25
	Eine artikelbezogene China RoHS Deklarationstabelle finden Sie im Downloadbereich zum jeweiligen Artikel unter „Herstellereklärung“. Für alle Artikel mit EFUP-E wird keine China RoHS Deklarationstabelle ausgestellt und benötigt.

EU REACH SVHC

Hinweis auf REACH-Kandidatenstoff (CAS-Nr.)	Lead(CAS-Nr.: 7439-92-1)
SCIP	b87a90b6-16c7-43c0-8dea-7ac532134310

EF3.1 Klimawandel

CO2e kg	3,233 kg CO2e
---------	---------------

Phoenix Contact 2026 © - Alle Rechte vorbehalten
<https://www.phoenixcontact.com>

PHOENIX CONTACT Deutschland GmbH
Flachmarktstraße 8
D-32825 Blomberg
+49 52 35/3-1 20 00
info@phoenixcontact.de