

IPD P 3P2,5 F BK - Steckverbinder



1088665

<https://www.phoenixcontact.com/de/produkte/1088665>

Bitte beachten Sie, dass die in diesem PDF-Dokument angezeigten Daten aus unserem Online-Katalog generiert wurden. Bitte finden Sie die vollständigen Daten in der Benutzer-Dokumentation. Es gelten unsere Allgemeinen Nutzungsbedingungen für Downloads.



Steckverbinder, Anschlussart: Push-Lock-Anschluss, Polzahl: 2+PE, Buchse, 0,5 mm² ... 2,5 mm², 500 V, 20 A, PA, schwarz, Kodierung: P, Leitungsaußendurchmesser: 6 mm ... 9 mm und 8 mm ... 13 mm

Ihre Vorteile

- Energie einfach verteilen, da Komponenten direkt gesteckt werden
- Einfache, zeitsparende Verdrahtung im Feld durch Push-Lock-Anschluss
- Zuverlässige Installationen in rauer Umgebung dank IP66, IP68, IP69K im gesamten System
- Sichere, werkzeuglose Verriegelung selbst in besonders schwierigen Einbausituationen
- Schnelle Inbetriebnahme dank vorkonfektionierter Leitungsbaugruppen

Kaufmännische Daten

Artikelnummer	1088665
Verpackungseinheit	1 Stück
Mindestbestellmenge	1 Stück
Verkaufsschlüssel	AE
Produktschlüssel	AF6JAA
GTIN	4055626890821
Gewicht pro Stück (inklusive Verpackung)	48,3 g
Gewicht pro Stück (exklusive Verpackung)	49,2 g
Zolltarifnummer	85366990
Ursprungsland	DE

IPD P 3P2,5 F BK - Steckverbinder

1088665

<https://www.phoenixcontact.com/de/produkte/1088665>

Technische Daten

Artikeleigenschaften

Produkttyp	Installationssteckverbinder
Produktfamilie	IPD
Polzahl	3
Steckgesicht	2+PE
Polkennzeichnung	L, N, PE
Anzahl der Anschlüsse je Pol	1
Kodierung	P

Isolationseigenschaften

Überspannungskategorie	III
Verschmutzungsgrad	3

Elektrische Eigenschaften

Bemessungsstoßspannung (III/3)	6 kV
Bemessungsstrom	20 A
Bemessungsspannung (III/3)	500 V
Nennspannung U_N	500 V AC
	500 V DC
Nennstrom I_N	20 A

Anschlussdaten

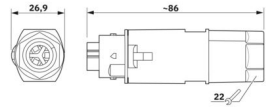
Anschluss technik

Anschlussart feldseitig	Push-Lock-Anschluss
-------------------------	---------------------

Leiteranschluss

Anschlussquerschnitt flexibel	0,5 mm ² ... 2,5 mm ²
Anschlussquerschnitt starr	0,5 mm ² ... 2,5 mm ²
Anschlussquerschnitt mit Aderendhülse	0,5 mm ² ... 2,5 mm ²
Anschlussquerschnitt AWG	20 ... 14

Maße

Maßzeichnung	
Breite	26,5 mm
Höhe	26,9 mm
Länge	85,9 mm

Materialangaben

IPD P 3P2,5 F BK - Steckverbinder



1088665

<https://www.phoenixcontact.com/de/produkte/1088665>

Farbe (Gehäuse)	schwarz (RAL 9005)
Material Gehäuse	PA
Material Dichtung	NBR
Brennbarkeitsklasse nach UL 94	V0
Material Kontakt	Cu
Material Kontaktoberfläche	Ni/Ag/Sn

Kabel / Leitung

Leitungsaußendurchmesser	6 mm ... 9 mm
	8 mm ... 13 mm
Polkennzeichnung	L, N, PE

Mechanische Eigenschaften

Mechanische Daten

Steckzyklen	50 (IP66/IP68/IP69K)
	100 (IP66)

Umwelt- und Lebensdauerbedingungen

Umgebungsbedingungen

Schutzart	IP66
	IP68 (2 m / 24 h)
	IP69K
	Fingersicherheit im ungesteckten Zustand (IP2X)
Schlagfestigkeit	IK07
Umgebungstemperatur (Betrieb)	-30 °C ... 100 °C
Temperatur bei Leitungsanschluss	-5 °C ... 50 °C
Umgebungstemperatur (Lagerung/Transport)	-30 °C ... 100 °C
Beständigkeit gegen UV-Strahlung	ja

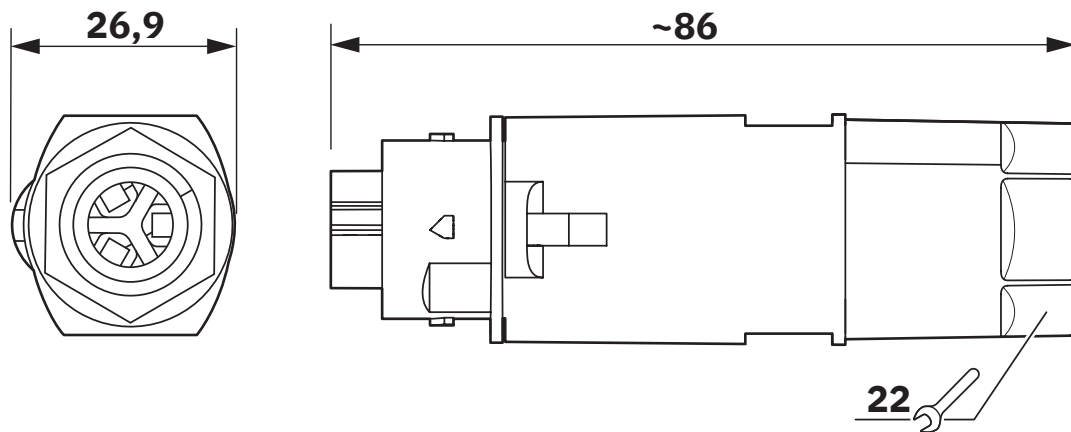
IPD P 3P2,5 F BK - Steckverbinder

1088665

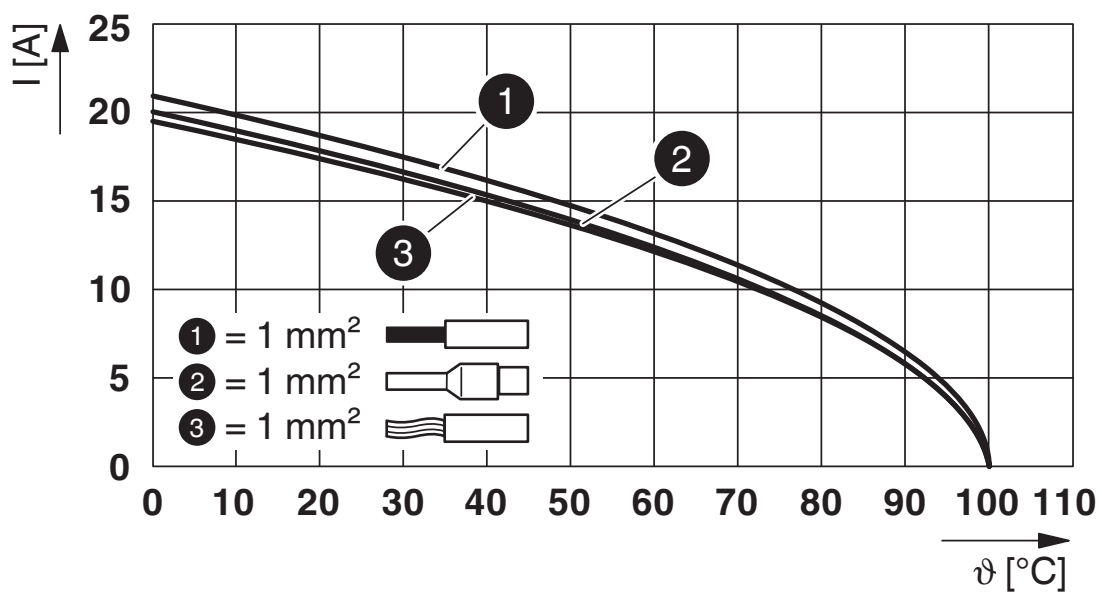
<https://www.phoenixcontact.com/de/produkte/1088665>

Zeichnungen

Maßzeichnung



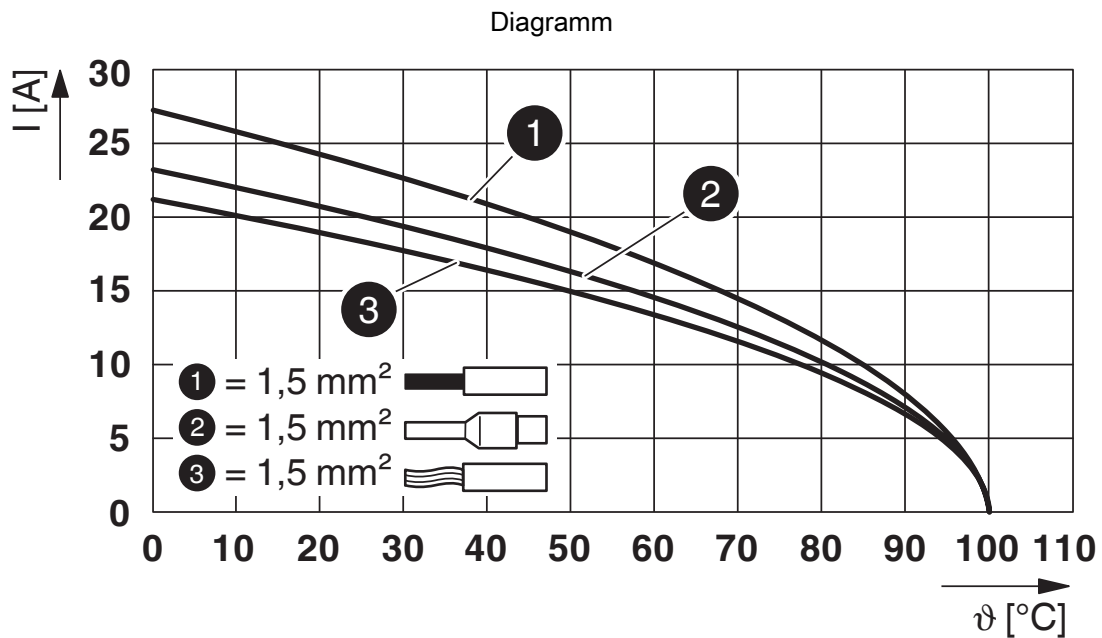
Diagramm



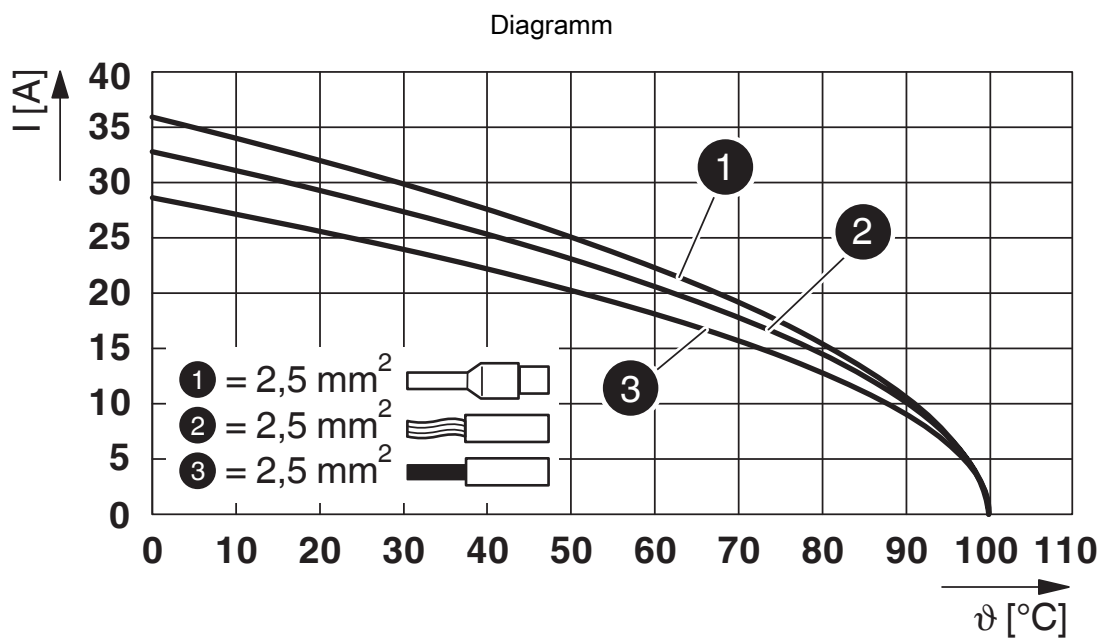
Derating-Diagramm für 1,0 mm²

1088665

<https://www.phoenixcontact.com/de/produkte/1088665>



Derating-Diagramm für 1,5 mm²



Derating-Diagramm für 2,5 mm²

IPD P 3P2,5 F BK - Steckverbinder



1088665

<https://www.phoenixcontact.com/de/produkte/1088665>

Zulassungen

☞ Zum Herunterladen von Zertifikaten, besuchen Sie die Produktdetailseite: <https://www.phoenixcontact.com/de/produkte/1088665>



VDE Zeichengenehmigung

Zulassungs-ID: 40059408



cULus Listed

Zulassungs-ID: E468743

	Nennspannung U_N	Nennstrom I_N	Querschnitt AWG	Querschnitt mm^2
keine				
Nur starre Leiter	600 V	20 A	- 14	-
mehrdrahtig mit Aderendhuelse	600 V	20 A	- 14	-
Nur flexible Leiter	600 V	20 A	- 14	-

IPD P 3P2,5 F BK - Steckverbinder



1088665

<https://www.phoenixcontact.com/de/produkte/1088665>

Klassifikationen

ECLASS

ECLASS-13.0	27440605
ECLASS-15.0	27440605

ETIM

ETIM 10.0	EC002560
-----------	----------

UNSPSC

UNSPSC 21.0	39121400
-------------	----------

IPD P 3P2,5 F BK - Steckverbinder



1088665

<https://www.phoenixcontact.com/de/produkte/1088665>

Environmental product compliance

EU RoHS

Erfüllt die Anforderungen nach RoHS-Richtlinie	Ja, Keine Ausnahmeregelungen
--	------------------------------

China RoHS

Environment friendly use period (EFUP)	EFUP-E
	Keine Gefahrstoffe über den Grenzwerten

EU REACH SVHC

Hinweis auf REACH-Kandidatenstoff (CAS-Nr.)	Kein Stoff mit einem Massenanteil von mehr als 0,1 %
---	--

Phoenix Contact 2026 © - Alle Rechte vorbehalten
<https://www.phoenixcontact.com>

PHOENIX CONTACT Deutschland GmbH
Flachmarktstraße 8
D-32825 Blomberg
+49 52 35/3-1 20 00
info@phoenixcontact.de