

ICC-MT 0,5-1,0 - Crimpkontakt



3190577

<https://www.phoenixcontact.com/de/produkte/3190577>

Bitte beachten Sie, dass die in diesem PDF-Dokument angezeigten Daten aus unserem Online-Katalog generiert wurden. Bitte finden Sie die vollständigen Daten in der Benutzer-Dokumentation. Es gelten unsere Allgemeinen Nutzungsbedingungen für Downloads.



Modul-Stiftkontakt, wird nach dem Ancrimpen des Leiters in das Steckergehäuse ICC geschoben, für Leiter von 0,5-1,0 mm²

Kaufmännische Daten

Artikelnummer	3190577
Verpackungseinheit	100 Stück
Mindestbestellmenge	100 Stück
Verkaufsschlüssel	AA
Produktschlüssel	AACCBE
GTIN	4017918093402
Gewicht pro Stück (inklusive Verpackung)	0,346 g
Gewicht pro Stück (exklusive Verpackung)	0,329 g
Zolltarifnummer	85366990
Ursprungsland	PL

ICC-MT 0,5-1,0 - Crimpkontakt

3190577

<https://www.phoenixcontact.com/de/produkte/3190577>



Technische Daten

Artikeleigenschaften

Produkttyp	Crimpkontakt
Produktfamilie	ICC-MT
Rastermaß	0 mm

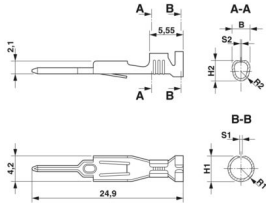
Anschlussdaten

Anschlussart	Crimpanschluss
Kontaktart	Stift
Abisolierlänge	4 mm ... 4,1 mm
Leiterquerschnitt flexibel	0,5 mm ² ... 1 mm ²
Aderdurchmesser inkl. Isolation	1,4 mm ... 2,31 mm

Materialangaben

Kontaktoberfläche	Zinn Sn
Material Kontaktoberfläche	Zinn
Metalloberfläche Kontaktbereich (Deckschicht)	Zinn Sn

Maße

Maßzeichnung	
Rastermaß	-

Elektrische Eigenschaften

Nennstrom I_N	12 A
-----------------	------

Verpackungsangaben

Verpackungsart	Schüttgut
----------------	-----------

ICC-MT 0,5-1,0 - Crimpkontakt

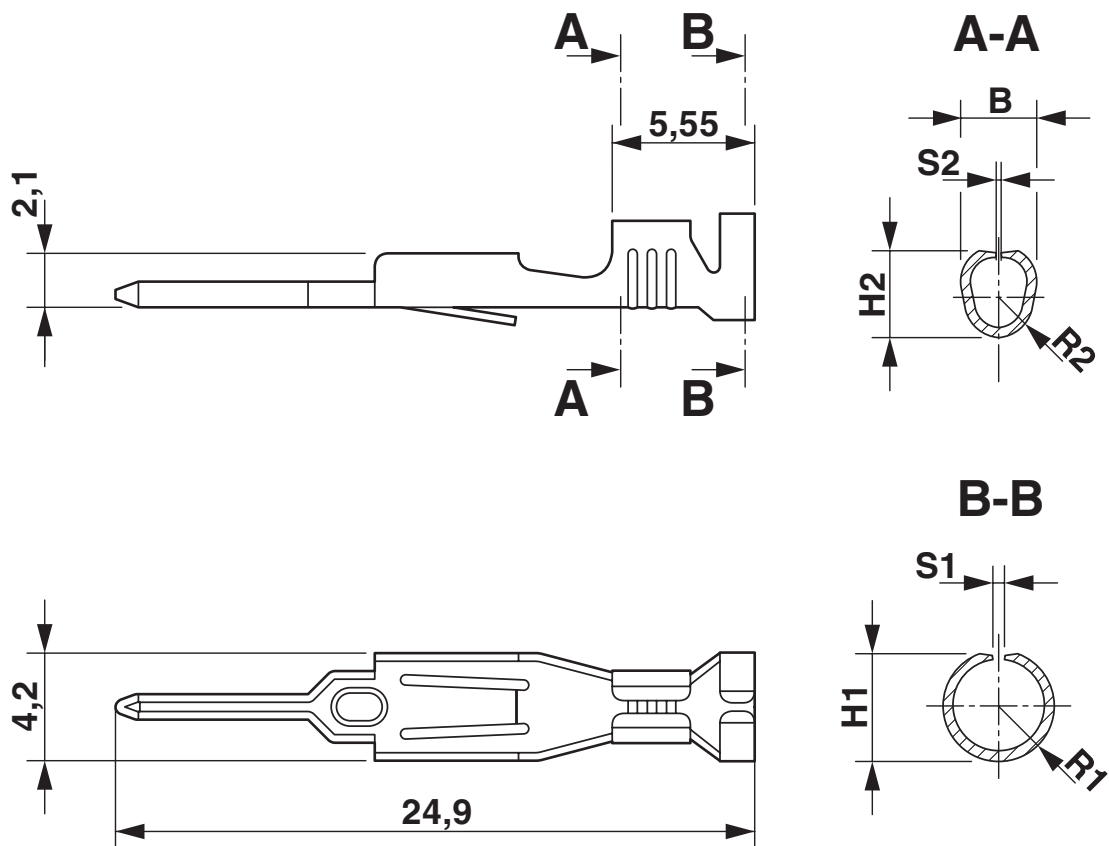
3190577

<https://www.phoenixcontact.com/de/produkte/3190577>



Zeichnungen

Maßzeichnung



ICC-MT 0,5-1,0 - Crimpkontakt



3190577

<https://www.phoenixcontact.com/de/produkte/3190577>

Klassifikationen

ECLASS

ECLASS-13.0	27460403
ECLASS-15.0	27460403

ETIM

ETIM 10.0	EC000796
-----------	----------

UNSPSC

UNSPSC 21.0	39121500
-------------	----------

ICC-MT 0,5-1,0 - Crimpkontakt



3190577

<https://www.phoenixcontact.com/de/produkte/3190577>

Environmental product compliance

EU RoHS

Erfüllt die Anforderungen nach RoHS-Richtlinie	Ja, Keine Ausnahmeregelungen
--	------------------------------

China RoHS

Environment friendly use period (EFUP)	EFUP-E
	Keine Gefahrstoffe über den Grenzwerten

EU REACH SVHC

Hinweis auf REACH-Kandidatenstoff (CAS-Nr.)	Kein Stoff mit einem Massenanteil von mehr als 0,1 %
---	--

Phoenix Contact 2026 © - Alle Rechte vorbehalten

<https://www.phoenixcontact.com>

PHOENIX CONTACT Deutschland GmbH

Flachmarktstraße 8

D-32825 Blomberg

+49 52 35/3-1 20 00

info@phoenixcontact.de