

VAL-SEC-T2-2+0-380DC-FM - Überspannungsableiter Typ 2



2907876

<https://www.phoenixcontact.com/de/produkte/2907876>

Bitte beachten Sie, dass die in diesem PDF-Dokument angezeigten Daten aus unserem Online-Katalog generiert wurden. Bitte finden Sie die vollständigen Daten in der Benutzer-Dokumentation. Es gelten unsere Allgemeinen Nutzungsbedingungen für Downloads.



Steckbarer Überspannungsableiter, gem. Typ 2 / Class II, für DC-Stromquellen mit linearer Betriebscharakteristik, mit Fernmeldekontakt.

Ihre Vorteile

- Universell einsetzbare Überspannungsschutzfamilie mit optimaler energetischer Koordination vom Blitzstromableiter bis hin zum Geräteschutz
- Einfach in der Wartung dank durchgängig steckbarer Schutzmodule
- Bestens informiert mit mechanisch-optischer Statusanzeige und Fernmeldekontakt
- Mehr Platz im Schaltschrank dank schmaler Baubreite von nur 12 mm pro Pol
- Extrem schmale Bauform, nur 12 mm pro Pol
- Leckstromarmer Varistorableiter

Kaufmännische Daten

Artikelnummer	2907876
Verpackungseinheit	1 Stück
Mindestbestellmenge	1 Stück
Verkaufsschlüssel	CA
Produktschlüssel	CL1353
GTIN	4055626245010
Gewicht pro Stück (inklusive Verpackung)	226,6 g
Gewicht pro Stück (exklusive Verpackung)	226,6 g
Zolltarifnummer	85363090
Ursprungsland	DE

VAL-SEC-T2-2+0-380DC-FM - Überspannungsableiter Typ 2



2907876

<https://www.phoenixcontact.com/de/produkte/2907876>

Technische Daten

Artikeleigenschaften

Produkttyp	Überspannungsableiter
Produktfamilie	SEC Family
IEC-Prüfklasse	II T2
EN Type	T2
Stromversorgungssystem IEC	DC
Bauform	Tragschienenmodul zweiteilig steckbar
Polzahl	2
Meldung Überspannungsschutz defekt	optisch, Fernmeldekontakt
Anzahl der Ports	One

Isolationseigenschaften

Überspannungskategorie	III
Verschmutzungsgrad	2

Elektrische Eigenschaften

Nennspannung U_N	350 V DC ... 400 V DC
--------------------	-----------------------

Anzeige / Fernmeldung

Benennung Anschluss	Defektfernmeldekontakt
Schaltfunktion	Wechsler
Betriebsspannung	5 V AC ... 250 V AC (Höhenlage \leq 2000 m (amsl)) 5 V AC ... 150 V AC (Höhenlage $>$ 2000 m (amsl)) 125 V DC (200 mA DC)
Betriebsstrom	5 mA AC ... 1 A AC 1 A DC (30 V DC)

Anschlussdaten

Anschlussart	Schraubanschluss
Schraubengewinde	M5
Anzugsdrehmoment	4,5 Nm
Abisolierlänge	16 mm
Leiterquerschnitt flexibel	2,5 mm ² ... 16 mm ²
Leiterquerschnitt starr	2,5 mm ² ... 25 mm ²
Leiterquerschnitt AWG	12 ... 4
Anschlussart	Gabelkabelschuh
Leiterquerschnitt flexibel	1,5 mm ² ... 6 mm ²

Defektfernmeldekontakt

Anschlussart	Steck-/Schraubanschluss über COMBICON
Schraubengewinde	M2
Anzugsdrehmoment	0,25 Nm

VAL-SEC-T2-2+0-380DC-FM - Überspannungsableiter Typ 2

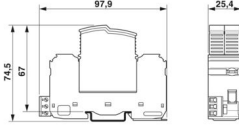


2907876

<https://www.phoenixcontact.com/de/produkte/2907876>

Abisolierlänge	7 mm
Leiterquerschnitt flexibel	0,14 mm ² ... 1,5 mm ²
Leiterquerschnitt starr	0,14 mm ² ... 1,5 mm ²
Leiterquerschnitt AWG	28 ... 16

Maße

Maßzeichnung	
Breite	25,4 mm
Höhe	97,9 mm
Tiefe	74,5 mm (inkl. Tragschiene 7,5 mm)
Teilungseinheit	1,4 TE

Materialangaben

Farbe (Stecker)	lichtgrau (RAL 7035)
Farbe (Basiselement)	grau (RAL 7042)
Brennbarkeitsklasse nach UL 94	V-0
CTI-Wert des Materials	600
Isolierstoff	PA6.6-FR 20% GF
	PBT-FR
Materialgruppe	I
Material Gehäuse	PA 6.6-FR 20 % GF
	PBT-FR

Schutzschaltung

Schutzpfade	(DC+) - (DC-)
	(DC+/DC-) - PE
Wirkungsrichtung	(DC+/DC-) - PE
Nennspannung U_N	350 V DC ... 400 V DC
Höchste Dauerspannung U_C	450 V DC
Nennlaststrom I_L	40 A (Biconnect M4 Gabelkabelschuh 6 mm ²)
	63 A (TWIN-Aderendhülse 2x 10 mm ²)
Schutzleiterstrom I_{PE}	≤ 350 µA DC
Nennableitstoßstrom I_n (8/20) µs	20 kA
Maximaler Ableitstoßstrom I_{max} (8/20) µs	40 kA
Blitzprüfstrom (10/350) µs, Ladung	0,5 As
Blitzprüfstrom (10/350) µs, spezifische Energie	0,25 kJ/Ω
Blitzprüfstrom (10/350) µs, Stromscheitelwert I_{imp}	1 kA
Gesamtableitstoßstrom I_{Total} (8/20) µs	40 kA
Kurzschlussfestigkeit I_{SCCR}	0,1 kA (ohne Vorsicherung)
	6 kA (bei Vorsicherung 20 A gG / B)

VAL-SEC-T2-2+0-380DC-FM - Überspannungsableiter Typ 2



2907876

<https://www.phoenixcontact.com/de/produkte/2907876>

Schutzpegel U_p (DC+) - (DC-)	≤ 3 kV
Schutzpegel U_p (DC+/DC-) - PE	$\leq 1,5$ kV
TOV-Verhalten bei U_T	551 V DC (5 s / withstand mode)
Ansprechzeit t_A	≤ 25 ns
Maximale Vorsicherung bei V-Durchgangsverdrahtung	20 A (gG / B bei $I_{SCCR} > 200$ A)
	10 A (gG/B bei $I_{SCCR} > 100$ A)
Maximale Vorsicherung bei Stickleitungsverdrahtung	20 A (gG / B bei $I_{SCCR} > 200$ A)
	10 A (gG/B bei $I_{SCCR} > 100$ A)

Umwelt- und Lebensdauerbedingungen

Umgebungsbedingungen

Schutzart	IP20
Umgebungstemperatur (Betrieb)	-40 °C ... 80 °C
Umgebungstemperatur (Lagerung/Transport)	-40 °C ... 80 °C
Höhenlage	≤ 6000 m (amsl)
Zulässige Luftfeuchtigkeit (Betrieb)	5 % ... 95 %
Schock (Betrieb)	30g (Halbsinus / 11 ms / 3x $\pm X$, $\pm Y$, $\pm Z$)
Vibration (Betrieb)	5g (10 ... 500 Hz / 2,5 h / X, Y, Z)

Zulassungen

UL-Spezifikationen

Nennableitstoßstrom I_n	20 kA
Schutzpfade	(DC+) - (DC-)
	(DC+) - G
	(DC-) - G
Nennspannung	400 V DC
Energieverteilungssystem	DC
SPD Typ	4CA

UL Anzeige / Fernmeldung

Betriebsspannung	125 V AC
Betriebsstrom AC	1 A AC

UL-Anschlussdaten

Anzugsdrehmoment	30 lb _F ·in.
Leiterquerschnitt AWG	10 ... 2

Normen und Bestimmungen

Normen/Bestimmungen	IEC 61643-11
Hinweis	2011

EN 61643-11

Normen/Bestimmungen	EN 61643-11
Hinweis	2012

VAL-SEC-T2-2+0-380DC-FM - Überspannungsableiter Typ 2



2907876

<https://www.phoenixcontact.com/de/produkte/2907876>

Montage

Montageart

Tragschiene: 35 mm

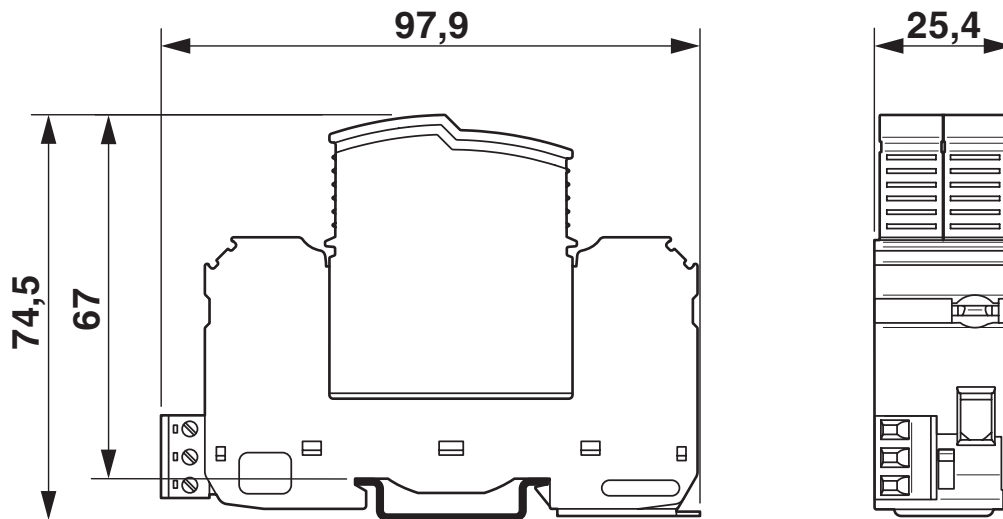
VAL-SEC-T2-2+0-380DC-FM - Überspannungsableiter Typ 2

2907876

<https://www.phoenixcontact.com/de/produkte/2907876>

Zeichnungen

Maßzeichnung

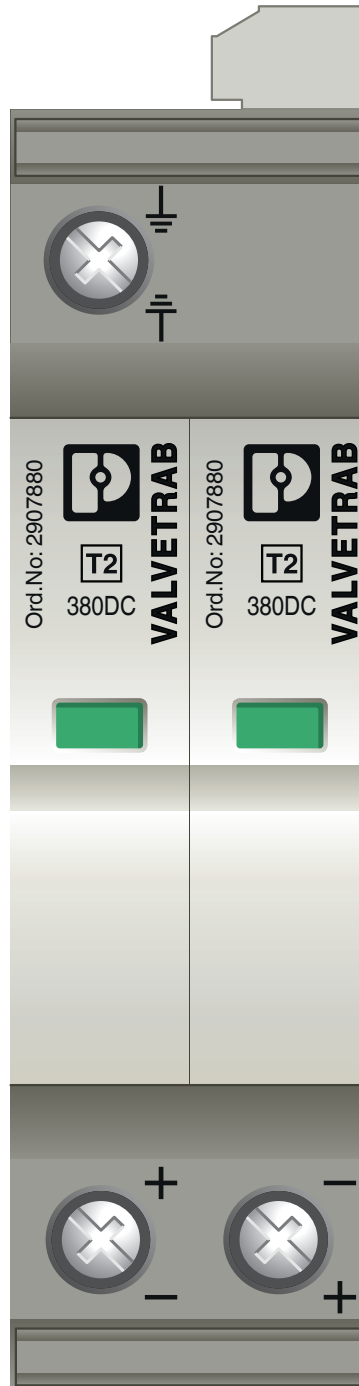


VAL-SEC-T2-2+0-380DC-FM - Überspannungsableiter Typ 2

2907876

<https://www.phoenixcontact.com/de/produkte/2907876>

Produktzeichnung

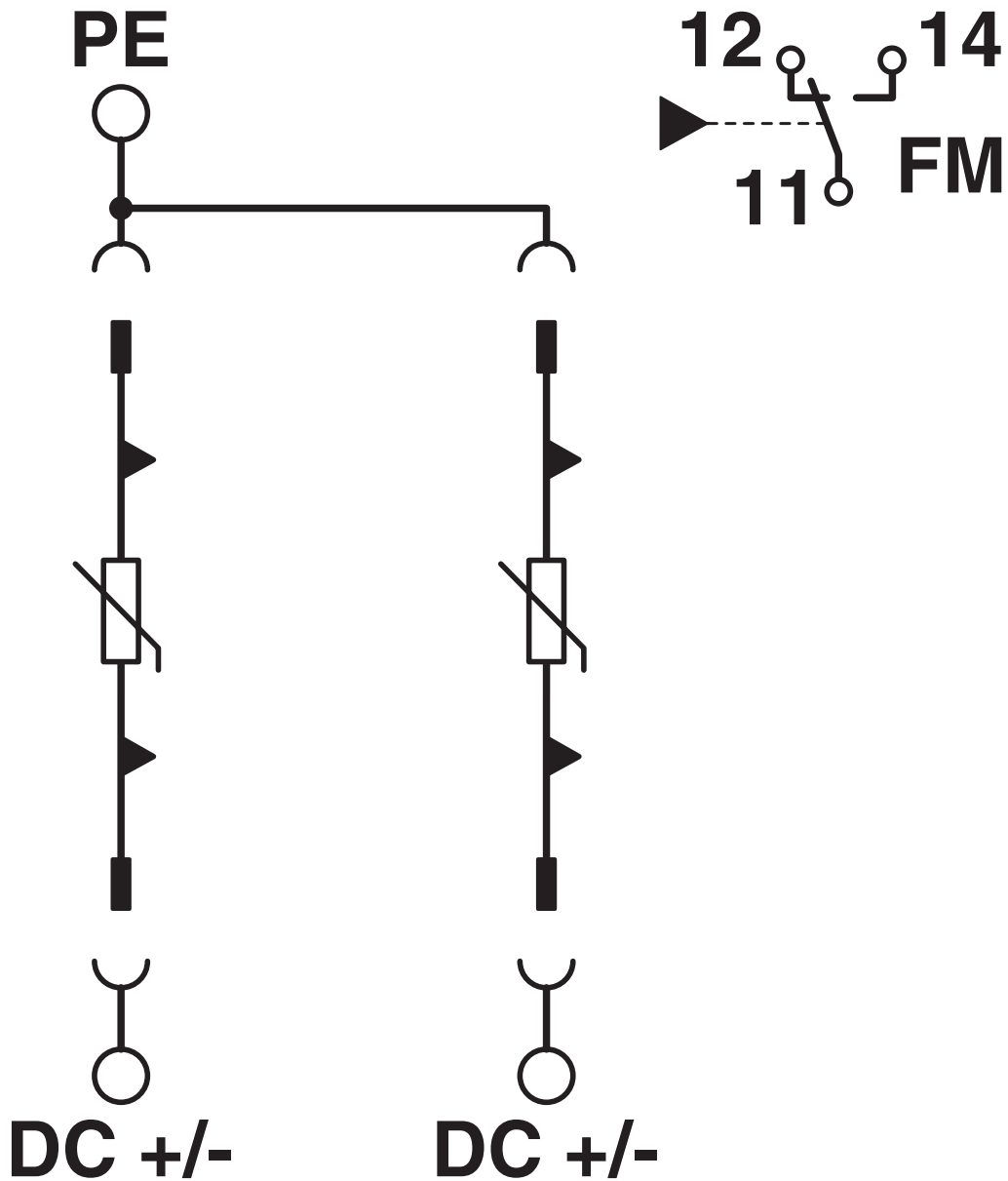


VAL-SEC-T2-2+0-380DC-FM - Überspannungsableiter Typ 2

2907876

<https://www.phoenixcontact.com/de/produkte/2907876>

Schaltplan



VAL-SEC-T2-2+0-380DC-FM - Überspannungsableiter Typ 2



2907876

<https://www.phoenixcontact.com/de/produkte/2907876>

Zulassungen

📄 Zum Herunterladen von Zertifikaten, besuchen Sie die Produktdetailseite: <https://www.phoenixcontact.com/de/produkte/2907876>



cUL Recognized

Zulassungs-ID: FILE E 330181



UL Recognized

Zulassungs-ID: FILE E 330181



DNV GL

Zulassungs-ID: TAE000023D

UAE-RoHS

Zulassungs-ID: 23-10-88707

VAL-SEC-T2-2+0-380DC-FM - Überspannungsableiter Typ 2



2907876

<https://www.phoenixcontact.com/de/produkte/2907876>

Klassifikationen

ECLASS

ECLASS-13.0	27171302
ECLASS-15.0	27171302

ETIM

ETIM 10.0	EC000941
-----------	----------

UNSPSC

UNSPSC 21.0	39121600
-------------	----------

VAL-SEC-T2-2+0-380DC-FM - Überspannungsableiter Typ 2



2907876

<https://www.phoenixcontact.com/de/produkte/2907876>

Environmental product compliance

EU RoHS

Erfüllt die Anforderungen nach RoHS-Richtlinie

Ja, Keine Ausnahmeregelungen

China RoHS

Environment friendly use period (EFUP)

EFUP-E

Keine Gefahrstoffe über den Grenzwerten

EU REACH SVHC

Hinweis auf REACH-Kandidatenstoff (CAS-Nr.)

Kein Stoff mit einem Massenanteil von mehr als 0,1 %

Phoenix Contact 2026 © - Alle Rechte vorbehalten
<https://www.phoenixcontact.com>

PHOENIX CONTACT Deutschland GmbH
Flachmarktstraße 8
D-32825 Blomberg
+49 52 35/3-1 20 00
info@phoenixcontact.de