

# WCC 34 - Kabelschelle

3240257

<https://www.phoenixcontact.com/de/produkte/3240257>

Bitte beachten Sie, dass die in diesem PDF-Dokument angezeigten Daten aus unserem Online-Katalog generiert wurden. Bitte finden Sie die vollständigen Daten in der Benutzer-Dokumentation. Es gelten unsere Allgemeinen Nutzungsbedingungen für Downloads.

Kabelschelle, für Profilschiene



## Ihre Vorteile

- Die Kabelschellen dienen der Zugentlastung
- Die halogenfreien Kunststoffwannen sind so gestaltet, dass sie, bei gleichzeitigem Schutz des Leiters, optimal fest sitzen
- Einzelne oder gebündelte Kabel mit einem Durchmesser bis 34 mm werden so einfach und sicher verlegt

## Kaufmännische Daten

Artikelnummer	3240257
Verpackungseinheit	25 Stück
Mindestbestellmenge	25 Stück
Verkaufsschlüssel	BF
Produktschlüssel	BE7421
GTIN	4046356464499
Gewicht pro Stück (inklusive Verpackung)	52,76 g
Gewicht pro Stück (exklusive Verpackung)	52,76 g
Zolltarifnummer	73269098
Ursprungsland	CN

# WCC 34 - Kabelschelle

3240257

<https://www.phoenixcontact.com/de/produkte/3240257>



## Technische Daten

### Artikeleigenschaften

Produkttyp	Kabeldurchführung
------------	-------------------

### Maße

Maßzeichnung	
Schlüsselweite	10 mm
Schlüsselweite Montage	10 mm

### Materialangaben

Material	Stahl
Beschichtung	verzinkt

### Kabel / Leitung

Leitungsaußendurchmesser	30 mm ... 34 mm
--------------------------	-----------------

### Montage

Montageart	Tragschienenmontage
------------	---------------------

# WCC 34 - Kabelschelle

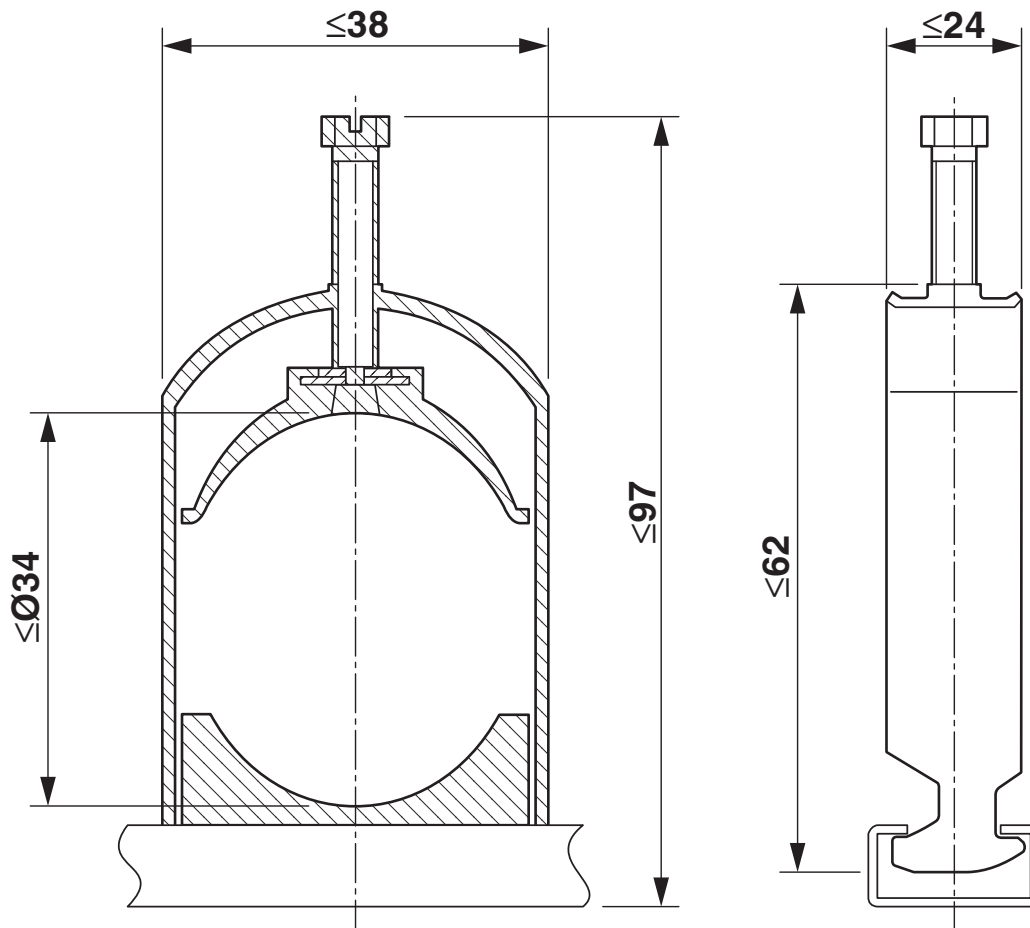
3240257

<https://www.phoenixcontact.com/de/produkte/3240257>



## Zeichnungen

Maßzeichnung



# WCC 34 - Kabelschelle

3240257

<https://www.phoenixcontact.com/de/produkte/3240257>



## Klassifikationen

### ECLASS

ECLASS-13.0	23159090
ECLASS-15.0	23159090

### ETIM

ETIM 10.0	EC011571
-----------	----------

### UNSPSC

UNSPSC 21.0	31162900
-------------	----------

# WCC 34 - Kabelschelle



3240257

<https://www.phoenixcontact.com/de/produkte/3240257>

## Environmental product compliance

### EU RoHS

Erfüllt die Anforderungen nach RoHS-Richtlinie	Ja, Keine Ausnahmeregelungen
--	------------------------------

### China RoHS

Environment friendly use period (EFUP)	EFUP-E
	Keine Gefahrstoffe über den Grenzwerten

### EU REACH SVHC

Hinweis auf REACH-Kandidatenstoff (CAS-Nr.)	Kein Stoff mit einem Massenanteil von mehr als 0,1 %
---	--

Phoenix Contact 2026 © - Alle Rechte vorbehalten  
<https://www.phoenixcontact.com>

PHOENIX CONTACT Deutschland GmbH  
Flachmarktstraße 8  
D-32825 Blomberg  
+49 52 35/3-1 20 00  
[info@phoenixcontact.de](mailto:info@phoenixcontact.de)