

FLKM 14-PA-S300 - Frontadapter



2299770

<https://www.phoenixcontact.com/de/produkte/2299770>

Bitte beachten Sie, dass die in diesem PDF-Dokument angezeigten Daten aus unserem Online-Katalog generiert wurden. Bitte finden Sie die vollständigen Daten in der Benutzer-Dokumentation. Es gelten unsere Allgemeinen Nutzungsbedingungen für Downloads.

VARIOFACE-Frontadapter, für SIMATIC S 7-300, anschaltbar 2x 8 Kanäle.



Kaufmännische Daten

Artikelnummer	2299770
Verpackungseinheit	1 Stück
Mindestbestellmenge	1 Stück
Verkaufsschlüssel	DI
Produktschlüssel	DK231S
GTIN	4017918880453
Gewicht pro Stück (inklusive Verpackung)	48 g
Gewicht pro Stück (exklusive Verpackung)	51,2 g
Zolltarifnummer	85369010
Ursprungsland	DE

FLKM 14-PA-S300 - Frontadapter



2299770

<https://www.phoenixcontact.com/de/produkte/2299770>

Technische Daten

Artikeleigenschaften

Produkttyp	Frontadapter
Produktfamilie	VARIOFACE

Isolationseigenschaften: Luft- und Kriechstrecken

Isolierung	Funktionsisolierung
Überspannungskategorie	II
Verschmutzungsgrad	2

Elektrische Eigenschaften

Betriebsspannung (AC)	≤ 30 V AC
Betriebsspannung (DC)	≤ 60 V DC
Nennbetriebsart	100 % ED
Strom (je Zweig)	≤ 1 A
Strom (Spannungseinspeisung über IDC/FLK)	≤ 2 A
Strom (Spannungseinspeisung über Flachsteckanschluss)	≤ 8 A

Luft- und Kriechstrecken

Bemessungsisolationsspannung	63 V
Bemessungsstoßspannung	0,6 kV (1,2 / 50 µs)

Unterstützte Steuerung: SIEMENS S7-300 / ET 200 M

Passende I/O-Karte	6ES7321-1BH50-0AA0
	6ES7321-7BH01-0AB0
	6ES7321-1BH02-0AA0
	6ES7321-1BH10-0AA0
	6ES7322-1BH01-0AA0
	6ES7322-1BH10-0AA0
	6ES7322-8BF00-0AB0
	6ES7323-1BH01-0AA0
	6ES7331-7HF01-0AB0
	6ES7331-7KF02-0AB0
	6ES7331-7KB02-0AB0
	6ES7331-7TF01-0AB0
	6ES7332-5HD01-0AB0
	6ES7332-5HB01-0AB0
	6ES7332-7ND02-0AB0
	6ES7332-8TF01-0AB0
	6ES7334-0CE01-0AA0
	6ES7334-0KE00-0AB0
	6ES7335-7HG01-0AB0
	6ES7338-4BC01-0AB0
6ES7350-1AH03-0AE0	

FLKM 14-PA-S300 - Frontadapter



2299770

<https://www.phoenixcontact.com/de/produkte/2299770>

	6ES7351-1AH01-0AE0
	6ES7352-1AH02-0AE0
	6ES7353-1AH01-0AE0
	6ES7354-1AH01-0AE0
	6ES7355-0VH10-0AE0
	6ES7355-1VH10-0AE0

Anschlussdaten

Anschluss 1 (Steuerungsebene)

Anschlussart	Steckanschluss
Polzahl	20

Anschluss 2 (Feldebene)

Anschluss gemäß Norm	IEC 60603-13
Anschlussart	IDC/FLK-Stiftleiste
Anzahl der Anschlüsse	2
Polzahl	14
Steckzyklen	> 50
Rastermaß	2,54 mm

Anschluss 3 (Versorgung)

Anschlussart	Flachsteckeranschluss
Polzahl	4
Hinweis	2,8 x 0,8

Maße

Artikelabmessungen

Breite	22,5 mm
Höhe	117 mm
Tiefe	19,39 mm

Umwelt- und Lebensdauerbedingungen

Umgebungsbedingungen

Schutzart (Modul)	IP00
Schutzart (Einbauort)	≥ IP54
Umgebungstemperatur (Betrieb)	-20 °C ... 50 °C
Umgebungstemperatur (Lagerung/Transport)	-20 °C ... 50 °C
Höhenlage	≤ 2000 m

Normen und Bestimmungen

Luft- und Kriechstrecken

Normen/Bestimmungen	EN IEC 60664-1
---------------------	----------------

Montage

Montageart	Steckmontage
Einbaulage	beliebig

Hinweise

Hinweis zum Betrieb	Für den bestimmungsgemäßen Gebrauch sind die Vorgaben der Installationsrichtlinie (siehe Downloads) einzuhalten. Bei Anwendungen oder Einsatz mit Fremdprodukten, müssen zusätzlich die Vorgaben, Sicherheits- und Warnhinweise des jeweiligen Fremdherstellers erfüllt werden.
Hinweis zum Betrieb	<p>Um Kurzschlüsse zu vermeiden, müssen alle Drahtbrücken bei folgenden I/O-Karten aufgetrennt werden!</p> <p>Es darf keine Spannungseinspeisung am Frontadapter erfolgen!</p> <p>6ES7 321-1BH50-0AA0 6ES7 321-7BH01-0AB0 6ES7 322-8BF00-0AB0 6ES7 331-7KF02-0AB0 6ES7 331-7HF01-0AB0 6ES7 331-7KB02-0AB0 6ES7 331-7TF01-0AB0 6ES7 332-5HD01-0AB0 6ES7 332-5HB01-0AB0 6ES7 332-7ND02-0AB0 6ES7 334-0CE01-0AA0 6ES7 334-0KE00-0AB0 6ES7 335-7HG01-0AB0 6ES7 338-4BC01-0AB0 6ES7 350-1AH03-0AE0 6ES7 351-1AH01-0AE0 6ES7 352-1AH02-0AE0 6ES7 353-1AH01-0AE0 6ES7 354-1AH01-0AE0 6ES7 355-0VH10-0AE0 6ES7 355-1VH10-0AE0</p>

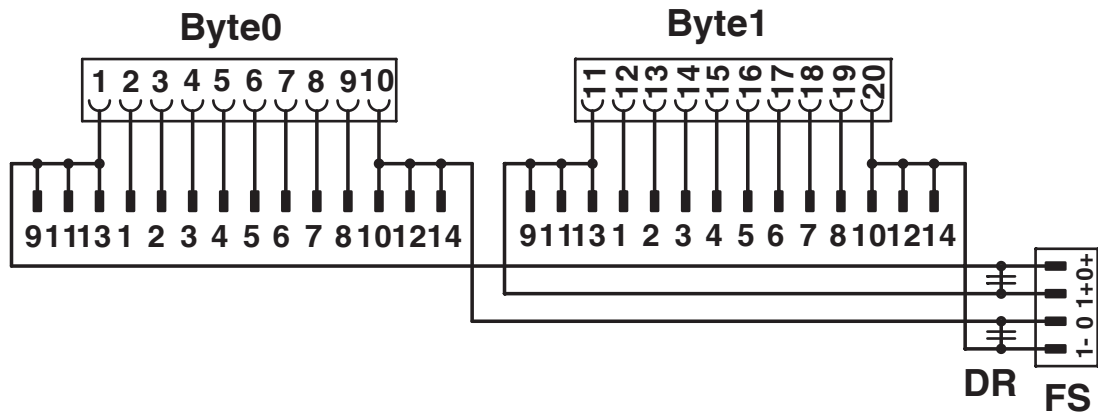
FLKM 14-PA-S300 - Frontadapter

2299770

<https://www.phoenixcontact.com/de/produkte/2299770>

Zeichnungen

Schaltplan



Anschlussbild FLKM 14-PA-S300

FLKM 14-PA-S300 - Frontadapter




2299770

<https://www.phoenixcontact.com/de/produkte/2299770>

Zulassungen

☞ Zum Herunterladen von Zertifikaten, besuchen Sie die Produktdetailseite: <https://www.phoenixcontact.com/de/produkte/2299770>

 cUL Recognized Zulassungs-ID: E238705	Nennspannung U_N	Nennstrom I_N	Querschnitt AWG	Querschnitt mm^2
keine				
	125 V	1 A	-	-

 UL Recognized Zulassungs-ID: E238705	Nennspannung U_N	Nennstrom I_N	Querschnitt AWG	Querschnitt mm^2
keine				
	125 V	1 A	-	-

FLKM 14-PA-S300 - Frontadapter



2299770

<https://www.phoenixcontact.com/de/produkte/2299770>

Klassifikationen

ECLASS

ECLASS-13.0	27242292
ECLASS-15.0	27242292

ETIM

ETIM 10.0	EC002584
-----------	----------

UNSPSC

UNSPSC 21.0	32151600
-------------	----------

FLKM 14-PA-S300 - Frontadapter



2299770

<https://www.phoenixcontact.com/de/produkte/2299770>

Environmental product compliance

EU RoHS

Erfüllt die Anforderungen nach RoHS-Richtlinie	Ja, Keine Ausnahmeregelungen
------------------------------------------------	------------------------------

China RoHS

Environment friendly use period (EFUP)	EFUP-E
	Keine Gefahrstoffe über den Grenzwerten

EU REACH SVHC

Hinweis auf REACH-Kandidatenstoff (CAS-Nr.)	Kein Stoff mit einem Massenanteil von mehr als 0,1 %
---------------------------------------------	------------------------------------------------------

Phoenix Contact 2026 © - Alle Rechte vorbehalten
<https://www.phoenixcontact.com>

PHOENIX CONTACT Deutschland GmbH
Flachmarktstraße 8
D-32825 Blomberg
+49 52 35/3-1 20 00
info@phoenixcontact.de