

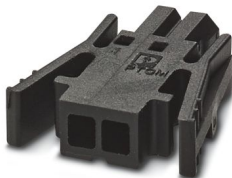
PTCM 0,5/ 2-PL-2,5 BK - Leiterplatten-Steckverbinder



1048116

<https://www.phoenixcontact.com/de/produkte/1048116>

Bitte beachten Sie, dass die in diesem PDF-Dokument angezeigten Daten aus unserem Online-Katalog generiert wurden. Bitte finden Sie die vollständigen Daten in der Benutzer-Dokumentation. Es gelten unsere Allgemeinen Nutzungsbedingungen für Downloads.



Leiterplattenstecker, Nennquerschnitt: 0,75 mm², Farbe: schwarz, Nennstrom: 6 A, Bemessungsspannung (III/2): 160 V, Kontaktart: Buchse, Anzahl der Reihen: 1, Polzahl: 2, Artikelfamilie: PTCM 0,5/..-PL, Rastermaß: 2,5 mm, Anschlussart: Crimpanschluss, Anschlussrichtung Leiter/Platine: 0 °, Stecksystem: COMBICON PTSM, Verriegelung: Rastverriegelung, Befestigungsart: Rastflansch, Verpackungsart: verpackt im Karton

Ihre Vorteile

- Hohe Stromtragfähigkeit von 6 A bei sehr kleinen Abmessungen
- Intuitiv bedienbare Verriegelung schützt vor unbeabsichtigter Trennung
- Kostengünstiger Anschluss gecrimpter Leiter in großer Stückzahl
- Werkzeuge für das manuelle und automatisierte Crimpen optional erhältlich

Kaufmännische Daten

| | |
|--|---------------|
| Artikelnummer | 1048116 |
| Verpackungseinheit | 250 Stück |
| Mindestbestellmenge | 250 Stück |
| Verkaufsschlüssel | AA |
| Produktschlüssel | AAACPC |
| GTIN | 4055626650043 |
| Gewicht pro Stück (inklusive Verpackung) | 0,498 g |
| Gewicht pro Stück (exklusive Verpackung) | 0,494 g |
| Zolltarifnummer | 85389099 |
| Ursprungsland | DE |

1048116

<https://www.phoenixcontact.com/de/produkte/1048116>

Technische Daten

Artikeleigenschaften

| | |
|-------------------|------------------------|
| Produkttyp | Leiterplattenstecker |
| Produktfamilie | PTCM 0,5/...-PL |
| Produktlinie | COMBICON Connectors XS |
| Polzahl | 2 |
| Rastermaß | 2,5 mm |
| Anzahl der Reihen | 1 |

Elektrische Eigenschaften

Eigenschaften

| | |
|--------------------------------|---|
| Nennstrom I_N | 6 A |
| Nennspannung U_N | 160 V |
| Bemessungsspannung (III/3) | 160 V |
| Bemessungsstoßspannung (III/3) | 2,5 kV |
| Bemessungsspannung (III/2) | 160 V |
| Bemessungsstoßspannung (III/2) | 2,5 kV |
| Bemessungsspannung (II/2) | 320 V |
| Bemessungsstoßspannung (II/2) | 2,5 kV |
| Hinweis zur Spannungsänderung | Bei einem Leitungsquerschnitt AWG 18 oder 0,75mm ² verringert sich je nach verwendeter Isolierungsdicke der Leitung die Bemessungsisolationsspannung auf 63 V bei einer Bemessungsstoßspannung von 1,5 kV und einem Verschmutzungsgrad von 1 oder 2. |

Anschlussdaten

Anschlusstechnik

| | |
|----------------------|----------------------|
| Bauform | Standard |
| Steckverbindersystem | COMBICON PTSM |
| Nennquerschnitt | 0,75 mm ² |
| Kontaktart | Buchse |

Verriegelung

| | |
|------------------|------------------|
| Verriegelungsart | Rastverriegelung |
| Befestigungstyp | Rastflansch |

Leiteranschluss

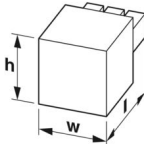
| | |
|----------------------------------|--|
| Anschlussart | Crimpanschluss |
| Anschlussrichtung Leiter/Platine | 0 ° |
| Leiterquerschnitt flexibel | 0,14 mm ² ... 0,75 mm ² (Maximaler Außendurchmesser der Isolierung 1,9 mm) |
| Leiterquerschnitt AWG | 26 ... 18 (Maximaler Außendurchmesser der Isolierung 1,9 mm) |
| Abisolierlänge | 4,1 mm ... 4,5 mm |

Materialangaben

Materialangaben - Gehäuse

| | |
|---|----------------|
| Farbe (Gehäuse) | schwarz (9005) |
| Isolierstoff | PA |
| Isolierstoffgruppe | I |
| CTI nach IEC 60112 | 600 |
| Brennbarkeitsklasse nach UL 94 | V0 |
| Glühdraht-Entflammbarkeitszahl GWFI nach EN 60695-2-12 | 850 |
| Glühdraht-Entzündungstemperatur GWIT nach EN 60695-2-13 | 775 |
| Temperatur der Kugeldruckprüfung nach EN 60695-10-2 | 125 °C |

Maße

| | |
|--------------|---|
| Maßzeichnung |  |
| Rastermaß | 2,5 mm |
| Breite [w] | 14,46 mm |
| Höhe [h] | 16,2 mm |
| Länge [l] | 3,9 mm |

Hinweise

| | |
|-------------------------------|---|
| Hinweis zum Kontakt | Die Informationen zum Grundmaterial und Oberflächenbeschaffenheit der Crimpkontakte finden Sie im E-Shop unter den technischen Daten des jeweiligen Crimpkontaktes. |
| Hinweis zur Anwendung | Alle Laborprüfungen wurden in Kombination mit den als Zubehör angegebenen Crimpkontakten durchgeführt. |
| Hinweis zur Anwendung | Der Strom ist abhängig vom verwendeten Crimpkontakt und Leiterquerschnitt. |
| Hinweis zur Anwendung | Die zugehörigen Crimpkontakte finden Sie unter dem Reiter "Zubehör". |
| Hinweis zur Anwendung | Die Crimpkontakte dürfen nur mit freigegebenen Crimpwerkzeugen verarbeitet werden. |
| Hinweis zum Kontakt | Diese Steckverbinder sind nach DIN EN 61984, Steckverbinder ohne Schaltleistung (COC). Bei bestimmungsgemäßem Gebrauch dürfen diese weder spannungsführend noch unter Last gesteckt oder getrennt werden. |
| Hinweis zur Spannungsänderung | Bei einem Leitungsquerschnitt AWG 18 oder 0,75mm ² verringert sich je nach verwendeter Isolierungsdicke der Leitung die Bemessungsisolationsspannung auf 63 V bei einer Bemessungsstoßspannung von 1,5 KV und einem Verschmutzungsgrad von 1 oder 2. |

Umwelt- und Lebensdauerbedingungen

Umgebungsbedingungen

1048116

<https://www.phoenixcontact.com/de/produkte/1048116>

| | |
|---|--|
| Umgebungstemperatur (Lagerung/Transport) | -40 °C ... 70 °C |
| Relative Luftfeuchte (Lagerung/Transport) | 30 % ... 70 % |
| Umgebungstemperatur (Montage) | -5 °C ... 100 °C |
| Umgebungstemperatur (Betrieb) | -40 °C ... 100 °C (in Abhängigkeit der Derating-Kurve) |

Elektrische Prüfungen

Luft- und Kriechstrecken |

| | |
|--|-------------------------------------|
| Prüfspezifikation | DIN EN 60664-1 (VDE 0110-1):2008-01 |
| Isolierstoffgruppe | I |
| Kriechstromfestigkeit (DIN EN 60112 (VDE 0303-11)) | CTI 600 |
| Bemessungsisolationsspannung (III/3) | 160 V |
| Bemessungsstoßspannung (III/3) | 2,5 kV |
| Mindestwert der Luftstrecke - inhomogenes Feld (III/3) | 1,5 mm |
| Mindestwert der Kriechstrecke (III/3) | 2 mm |
| Bemessungsisolationsspannung (III/2) | 160 V |
| Bemessungsstoßspannung (III/2) | 2,5 kV |
| Mindestwert der Luftstrecke - inhomogenes Feld (III/2) | 1,5 mm |
| Mindestwert der Kriechstrecke (III/2) | 1,5 mm |
| Bemessungsisolationsspannung (II/2) | 320 V |
| Bemessungsstoßspannung (II/2) | 2,5 kV |
| Mindestwert der Luftstrecke - inhomogenes Feld (II/2) | 1,5 mm |
| Mindestwert der Kriechstrecke (II/2) | 1,6 mm |

Verpackungsangaben

| | |
|----------------|--------------------|
| Verpackungsart | verpackt im Karton |
|----------------|--------------------|

PTCM 0,5/ 2-PL-2,5 BK - Leiterplatten-Steckverbinder




1048116

<https://www.phoenixcontact.com/de/produkte/1048116>

Zulassungen

☞ Zum Herunterladen von Zertifikaten, besuchen Sie die Produktdetailseite: <https://www.phoenixcontact.com/de/produkte/1048116>

|  cULus Recognized Zulassungs-ID: E60425-20101209 | | | | |
|---|--------------------|-----------------|-----------------|---------------------------|
| | Nennspannung U_N | Nennstrom I_N | Querschnitt AWG | Querschnitt mm^2 |
| B | 150 V | 6 A | 22 - 18 | - |
| D | 150 V | 6 A | 22 - 18 | - |

|  VDE Zeichengenehmigung Zulassungs-ID: 40048497 | | | | |
|--|--------------------|-----------------|-----------------|---------------------------|
| | Nennspannung U_N | Nennstrom I_N | Querschnitt AWG | Querschnitt mm^2 |
| keine | 160 V | 6 A | - | 0,14 - 0,75 |

1048116

<https://www.phoenixcontact.com/de/produkte/1048116>

Klassifikationen

ECLASS

| | |
|-------------|----------|
| ECLASS-13.0 | 27460202 |
| ECLASS-15.0 | 27460202 |

ETIM

| | |
|-----------|----------|
| ETIM 10.0 | EC002638 |
|-----------|----------|

UNSPSC

| | |
|-------------|----------|
| UNSPSC 21.0 | 39121400 |
|-------------|----------|

1048116

<https://www.phoenixcontact.com/de/produkte/1048116>

Environmental product compliance

EU RoHS

| | |
|--|------------------------------|
| Erfüllt die Anforderungen nach RoHS-Richtlinie | Ja, Keine Ausnahmeregelungen |
|--|------------------------------|

China RoHS

| | |
|--|---|
| Environment friendly use period (EFUP) | EFUP-E |
| | Keine Gefahrstoffe über den Grenzwerten |

EU REACH SVHC

| | |
|---|--|
| Hinweis auf REACH-Kandidatenstoff (CAS-Nr.) | Kein Stoff mit einem Massenanteil von mehr als 0,1 % |
|---|--|

EF3.1 Klimawandel

| | |
|---------|---------------|
| CO2e kg | 0,011 kg CO2e |
|---------|---------------|

Phoenix Contact 2026 © - Alle Rechte vorbehalten
<https://www.phoenixcontact.com>

PHOENIX CONTACT Deutschland GmbH
Flachmarktstraße 8
D-32825 Blomberg
+49 52 35/3-1 20 00
info@phoenixcontact.de