

Bitte beachten Sie, dass die in diesem PDF-Dokument angezeigten Daten aus unserem Online-Katalog generiert wurden. Bitte finden Sie die vollständigen Daten in der Benutzer-Dokumentation. Es gelten unsere Allgemeinen Nutzungsbedingungen für Downloads.



Konfigurierbares Sicherheitsrelais, multifunktional, bis SIL 3, Cat. 4, PL e, 1 Sensorkreis, 1-/2-kanaliger Betrieb, automatischer/manueller, überwachter Start, 1 x 4 Freigabestrompfade, 1 Meldeausgang,  $U_S = 24 \text{ V DC}$ , steckbare Push-in-Klemme

## Produktbeschreibung

Das multifunktionale Sicherheitsrelais PSR-UNI-L ist eine flexible Sicherheitslösung für industrielle Anwendungen. Es ermöglicht die Überwachung verschiedener Schutzeinrichtungen wie z.B. Not-Halt, Schutztüren und Lichtgitter. Durch seine konfigurierbare Eigenschaft kann es an spezifische Anforderungen angepasst werden. Die Sicherheitsfunktionen lassen sich über den Drehschalter am Gerät konfigurieren. Jede Position des Drehschalters ist einer bestimmten Funktion zugeordnet. Das Sicherheitsrelais verfügt über einen Schaltkreis mit vier unverzögerten Freigabestrompfaden sowie einen digitalen Meldeausgang und zwei Taktausgänge.

## Ihre Vorteile

- Bis Cat. 4/PL e nach EN ISO 13849-1, SIL 3 nach EN IEC 62061, SIL 3 nach IEC 61508
- Lokal konfigurierbar
- Konfigurationshilfe über clipx ENGINEER device parameterization
- 1- und 2-kanalige Ansteuerung
- Manuell überwachte sowie automatische Aktivierung in einem Gerät
- Geringe Gehäusebreite von nur 22,5 mm

## Kaufmännische Daten

Artikelnummer	1487648
Verpackungseinheit	1 Stück
Mindestbestellmenge	1 Stück
Verkaufsschlüssel	DD
Produktschlüssel	DNA191
GTIN	4063151930998
Gewicht pro Stück (inklusive Verpackung)	187,16 g
Gewicht pro Stück (exklusive Verpackung)	164,66 g
Zolltarifnummer	85371098
Ursprungsland	DE

## Technische Daten

### Artikeleigenschaften

Produkttyp	Sicherheitsrelais
Produktfamilie	PSRuni
Anwendung	Not-Halt
	Schutztür
	Lichtgitter
	Magnetschalter
	Zweihandsteuerung
	Trittmatten
Ansteuerung	1- und 2-kanalig
Relaistyp	Elektromechanisches Relais mit zwangsgeführten Kontakten nach IEC/EN 61810-3

### Isolationseigenschaften

Überspannungskategorie	III (zwischen Logik und Freigabestrompfaden)
Verschmutzungsgrad	2

### Zeiten

Ansprechzeit typisch	< 100 ms (automatischer / manueller Start)
	< 500 ms (Trittmattenbetrieb)
Typ. Anzugszeit bei $U_S$	1 s (bei Ansteuerung über A1; eine applikative Ansteuerung über A1/A2 ist nicht zulässig)
Rückfallzeit typisch	< 25 ms (bei Anforderung über die Sensorkreise)
	< 85 ms (Trittmattenbetrieb)
	< 25 ms (bei Anforderung über A1; eine applikative Absteuerung über A1/A2 ist nicht zulässig)
Wiederanlaufzeit	< 1 s (Boot-Zeit)
Wiederbereitschaftszeit	500 ms (nach Anforderung der Sicherheitsfunktion)
	> 100 ms (Bereitschaftszeit nach dem Aktivieren der Sensorkreise bei manuellem Start)
	> 500 ms (Bereitschaftszeit nach dem Aktivieren der Sensorkreise bei manuellem Start im Trittmattenbetrieb)
Startimpulsdauer	min. 500 ms (manueller Start)

### Elektrische Eigenschaften

Maximale Verlustleistung bei Nennbedingung	21,65 W (bei $U_S = 30$ V, $I_L^2 = 100$ A <sup>2</sup> )
Nennbetriebsart	100 % ED
Bemessungsisolationsspannung	250 V
Bemessungsstoßspannung / Isolierung	Siehe Datenblatt, Kapitel "Isolationskoordination".

### Versorgung

Benennung	A1/A2
Bemessungssteuerstromkreisspeisespannung $U_S$	24 V DC -20 % / +25 %
Bemessungssteuerstrom $I_S$	typ. 55 mA (bei Ansteuerung Sensorkreis und Startkreis intern)

1487648

<https://www.phoenixcontact.com/de/produkte/1487648>

	typ. 45 mA (bei Ansteuerung Sensorkreis und Startkreis extern)
Leistungsaufnahme an $U_S$	typ. 1,32 W
Einschaltstrom	typ. 35 A ( $\Delta t = 25 \mu s$ bei $U_S$ )
Filterzeit	1 ms (Logik)
Schutzbeschaltung	Serieller Verpolschutz
	Suppressordiode

## Eingangsdaten

Digital: Logik (I1.1, I1.2)

Beschreibung des Eingangs	sicherheitsgerichtet
	IEC 61131-2 Typ 3
Anzahl der Eingänge	2
Eingangsspannungsbereich "0"-Signal	0 V DC ... 5 V DC
Eingangsspannungsbereich "1"-Signal	11 V DC ... 30 V DC
Eingangsstrombereich "0"-Signal	0 mA ... 1,5 mA
Einschaltstrom	< 45 mA (typ. bei $U_S$ , $\Delta t < 50 \mu s$ )
Filterzeit	max. 3 ms (Testpulsbreite Low-Testpulse)
	min. 50 ms (Testpulsrate Low-Testpulse)
	< 1 ms (High-Testpulse bei > 100 ms Testpulsrate möglich)
Gleichzeitigkeit	$\infty$ (2-kanalige Beschaltung), 5 s (antivalente Beschaltung), 0,5 s (Zweihandsteuerung)
Grenzfrequenz	min. 0 Hz
	max. 0,1 Hz
Max. zulässiger Gesamtleitungswiderstand	150 $\Omega$
Schutzbeschaltung	Varistor
Stromaufnahme	< 3,5 mA (typ. bei $U_S$ )

Digital: Startkreis (S34)

Beschreibung des Eingangs	nicht sicherheitsgerichtet
	IEC 61131-2 Typ 3
Anzahl der Eingänge	1
Eingangsspannungsbereich "0"-Signal	0 V DC ... 5 V DC
Eingangsspannungsbereich "1"-Signal	11 V DC ... 30 V DC
Eingangsstrombereich "0"-Signal	0 mA ... 1,5 mA
Einschaltstrom	< 45 mA (typ. bei $U_S$ )
Filterzeit	max. 3 ms (Testpulsbreite Low-Testpulse)
	min. 50 ms (Testpulsrate Low-Testpulse)
Grenzfrequenz	min. 0 Hz
	max. 0,1 Hz
Max. zulässiger Gesamtleitungswiderstand	150 $\Omega$
Schutzbeschaltung	Varistor
Stromaufnahme	< 3,5 mA (typ. bei $U_S$ )

## Ausgangsdaten

# PSR-UNI-L-1X4NO-1DO-24DC-PI - Sicherheitsrelais



1487648

<https://www.phoenixcontact.com/de/produkte/1487648>

Relais: Freigabestrompfade (13/14, 23/24, 33/34, 43/44)

Beschreibung des Ausgangs	sicherheitsgerichtet jeweils 2 NO in Reihe, unverzögert, potenzialfrei
Anzahl der Ausgänge	4
Kontaktausführung	4 Freigabestrompfade
Kontaktmaterial	AgSnO <sub>2</sub>
Schaltspannung	min. 10 V max. 250 V AC/DC
Schaltleistung	min. 100 mW
Einschaltstrom	min. 10 mA max. 6 A
Schaltvermögen	5 A (AC15) 5 A (DC13)
Grenzdauerstrom	6 A
Quadr. Summenstrom	100 A <sup>2</sup> (Derating beachten)
Schaltfrequenz	max. 0,1 Hz
Lebensdauer mechanisch	10x 10 <sup>6</sup> Schaltspiele
Ausgangssicherung	6 A gL/gG 4 A gL/gG (für Low-Demand-Applikationen)

Melden: M1

Beschreibung des Ausgangs	nicht sicherheitsgerichtet
Anzahl der Ausgänge	1
Spannung	typ. (U <sub>S</sub> - 2,5 V)
Strom	max. 100 mA
Einschaltstrom maximal	500 mA (Δt = 100 ms bei U <sub>S</sub> )
Ohmsche Last	min. 192 Ω (max. 100 mA)
Schaltfrequenz	max. 0,1 Hz
Schutzbeschaltung	Verpolschutz Suppressordiode
Kurzschlusschutz	ja
Entladeschaltung	nein

Takt: T1, T2

Beschreibung des Ausgangs	nicht sicherheitsgerichtet
Anzahl der Ausgänge	2
Spannung	typ. (U <sub>S</sub> - 2,5 V)
Strom	max. 100 mA
Einschaltstrom maximal	500 mA (Δt = 100 ms bei U <sub>S</sub> )
Schutzbeschaltung	Verpolschutz Suppressordiode
Kurzschlusschutz	ja
Leitungslänge	siehe Eingänge
Entladeschaltung	nein

1487648

<https://www.phoenixcontact.com/de/produkte/1487648>

## Anschlussdaten

### Anschluss technik

steckbar	ja
----------	----

### Leiteranschluss

Anschlussart	Push-in-Anschluss
Leiterquerschnitt starr	0,2 mm <sup>2</sup> ... 2,5 mm <sup>2</sup>
Leiterquerschnitt flexibel	0,2 mm <sup>2</sup> ... 2,5 mm <sup>2</sup>
Leiterquerschnitt AWG	24 ... 14
Abisolierlänge	10 mm

## Signalisierung

Statusanzeige	4 x LED (grün, gelb, rot)
Betriebsspannungsanzeige	1 x LED (grün, gelb, rot)
Fehleranzeige	1 x LED (rot)

## Maße

Breite	22,5 mm
Höhe	107,9 mm
Tiefe	111,7 mm

## Materialangaben

Farbe	gelb (RAL 1018)
Material Gehäuse	PA

## Kennwerte

### Sicherheitstechnische Daten

Stopkategorie (EN 60204-1)	0
----------------------------	---

### Sicherheitstechnische Daten: EN ISO 13849

Performance Level (PL)	e
------------------------	---

### Sicherheitstechnische Daten: IEC 61508 - High-Demand

Safety Integrity Level (SIL)	3
------------------------------	---

### Sicherheitstechnische Daten: IEC 61508 - Low-Demand

Safety Integrity Level (SIL)	3
------------------------------	---

### Sicherheitstechnische Daten: EN IEC 62061

Safety Integrity Level (SIL)	3
------------------------------	---

## Umwelt- und Lebensdauerbedingungen

### Umgebungsbedingungen

Schutzart	IP20
Schutzart Einbauort minimal	IP54

# PSR-UNI-L-1X4NO-1DO-24DC-PI - Sicherheitsrelais



1487648

<https://www.phoenixcontact.com/de/produkte/1487648>

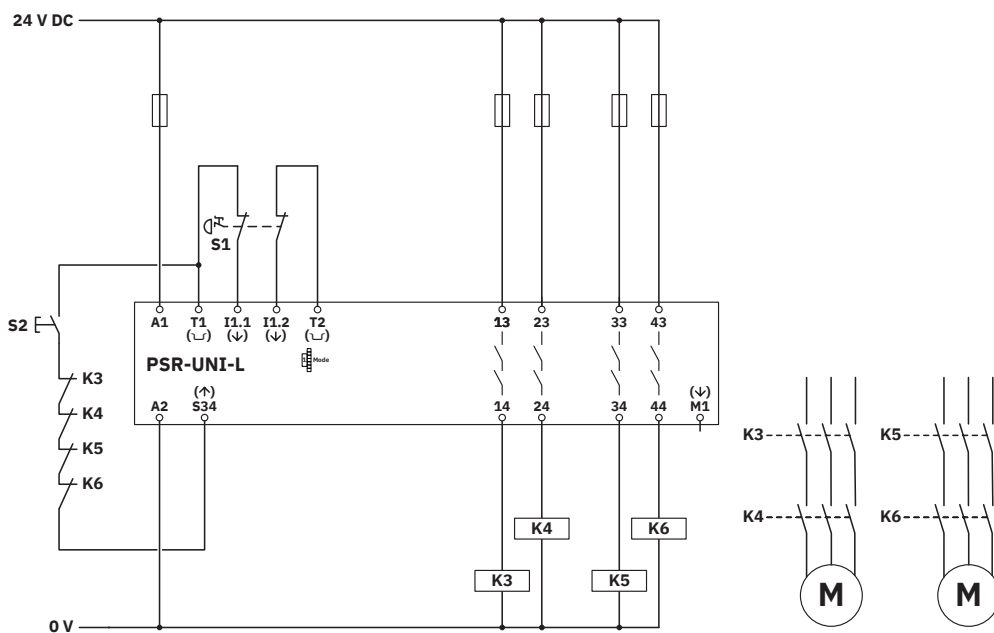
Umgebungstemperatur (Betrieb)	-25 °C ... 60 °C (Derating beachten)
Umgebungstemperatur (Lagerung/Transport)	-40 °C ... 85 °C
Einsatzhöhe	≤ 2000 m (über NN)
Max. zul. Luftfeuchtigkeit (Lagerung/Transport)	75 % (im Mittel, 85 % gelegentlich, keine Betauung)
Max. zul. Luftfeuchtigkeit (Betrieb)	75 % (im Mittel, 85 % gelegentlich, keine Betauung)
Schock	15g
Vibration (Betrieb)	10 Hz ... 150 Hz, 2g

## Montage

Montageart	Tragschienenmontage
Montagehinweis	siehe Derating-Kurve
Einbaulage	vertikal oder horizontal

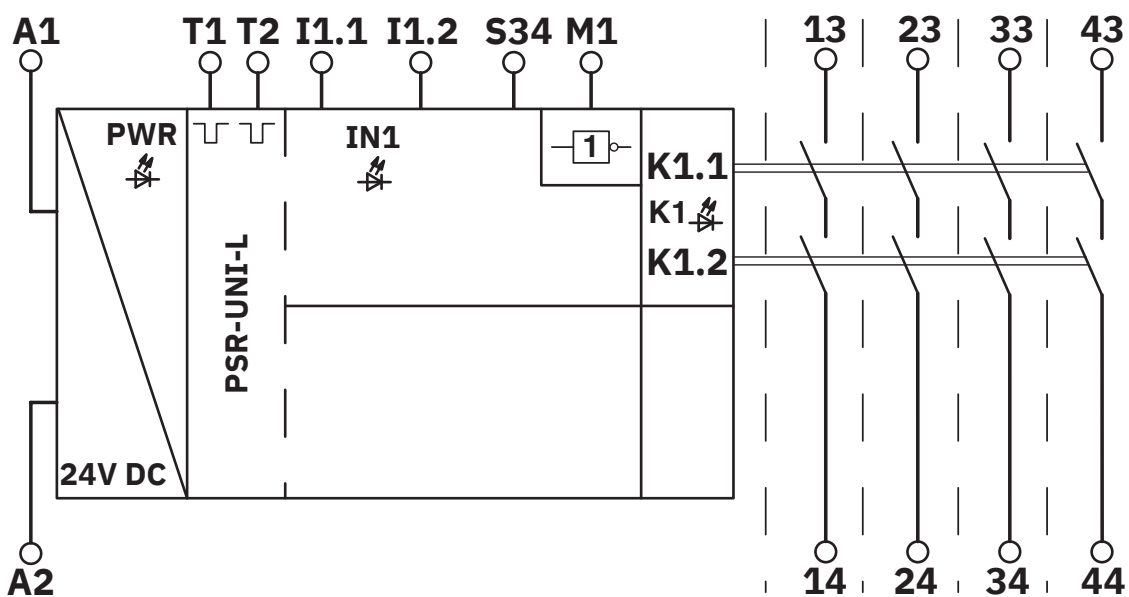
## Zeichnungen

Schaltplan



2-kanalige Not-Halt-Überwachung

Blockschaltbild



Blockschaltbild

# PSR-UNI-L-1X4NO-1DO-24DC-PI - Sicherheitsrelais



1487648

<https://www.phoenixcontact.com/de/produkte/1487648>

## Zulassungen

📄 Zum Herunterladen von Zertifikaten, besuchen Sie die Produktdetailseite: <https://www.phoenixcontact.com/de/produkte/1487648>



**cULus Listed**

Zulassungs-ID: E140324



**Functional Safety**

Zulassungs-ID: 01/205/6009.00/24

1487648

<https://www.phoenixcontact.com/de/produkte/1487648>

## Klassifikationen

### ECLASS

ECLASS-13.0	27371819
ECLASS-15.0	27371819
ECLASS-15.0 ASSET	27250101

### ETIM

ETIM 10.0	EC001449
-----------	----------

### UNSPSC

UNSPSC 21.0	39122200
-------------	----------

1487648

<https://www.phoenixcontact.com/de/produkte/1487648>

## Environmental product compliance

### EU RoHS

Erfüllt die Anforderungen nach RoHS-Richtlinie	Ja
Ausnahmeregelungen soweit bekannt	7(a), 7(c)-I

### China RoHS

Environment friendly use period (EFUP)	EFUP-50
	Eine artikelbezogene China RoHS Deklarationstabelle finden Sie im Downloadbereich zum jeweiligen Artikel unter „Herstellereklärung“. Für alle Artikel mit EFUP-E wird keine China RoHS Deklarationstabelle ausgestellt und benötigt.

### EU REACH SVHC

Hinweis auf REACH-Kandidatenstoff (CAS-Nr.)	Lead(CAS-Nr.: 7439-92-1)
---	--------------------------

### EF3.1 Klimawandel

CO2e kg	16,874 kg CO2e
---------	----------------

Phoenix Contact 2026 © - Alle Rechte vorbehalten  
<https://www.phoenixcontact.com>

PHOENIX CONTACT Deutschland GmbH  
Flachmarktstraße 8  
D-32825 Blomberg  
+49 52 35/3-1 20 00  
[info@phoenixcontact.de](mailto:info@phoenixcontact.de)