

70 RT HP

INTERRUTTORI SEZIONATORI ROTATIVI IN CASSETTA IN MATERIALE ISOLANTE

Interruttori sezionatori rotativi da comando (con manopola nera) o per emergenza (con manopola rossa). Conformi alla normativa EN 60947-3.

Dati elettrici 16 A ÷ 160 A 2P, 3P, 3P+N, 4P

Corrente nominale IEC				16A	25A	32A	40A	63A	80A	100A	125A	160A
Tensione nominale di isolamento Ui		VAC		690	690	690	690	690	690	1000	1000	1000
Tensione nominale a impulso Uimp		kV		4	4	4	4	4	4	8	8	8
Corrente nominale termica Ith / Ithe		A		16	25	32	40	63	80	100	125	160
Corrente nominale IEC	AC21A Carichi resistivi con sovraccarichi di modesta entità	415V	A	16	25	32	40	63	80	100	125	160
	AC22A Carichi misti, resistivi e induttivi con sovraccarichi di modesta entità	415V	A	16	25	32	40	63	80	100	125	125
	AC23A Manovra di motori o altri carichi fortemente induttivi (3 fasi / 3 poli)	415V	A	16	25	32	40	63	80	100	125	125
Corrente nominale di breve durata Icw (1s)			A	160	250	320	400	630	800	2500	2500	2500
Corrente nominale di corto circuito (Icc)		415V	kA	10	10	10	10	6	6	10	10	10
		500V	kA	6	6	6	6	6	6	6	6	6
Fusibile associato alla prova Icc - Tipo gG			A	16	25	32	40	63	80	100	125	160
CABLAGGIO *												
Coppia di serraggio		Nm		1			3			6		
Cavi flessibili		mm ²		1 ÷ 10			2,5 ÷ 25			4 ÷ 70		
Cavi rigidi		mm ²		1 ÷ 10			2,5 ÷ 25			4 ÷ 70		

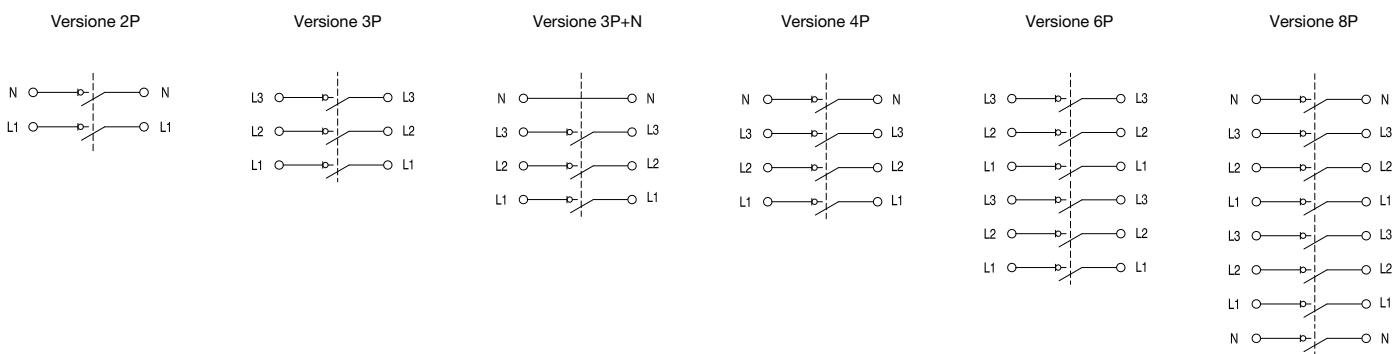
* La superficie dei morsetti di cablaggio è zigrinata per aumentare il grip del cavo spelato inserito nel morsetto e facilitare le operazioni di cablaggio.

Dati elettrici 16 A ÷ 100 A 6P, 8P

Corrente nominale (Ie)				16A	25A	32A	40A	63A	100A		
Tensione nominale di isolamento Ui		VAC		1000	1000	1000	1000	1000	1000		
Tensione nominale a impulso Uimp		kV		8	8	8	8	8	8		
Corrente nominale termica Ith / Ithe		A		16	25	32	40	63	100		
Corrente nominale IEC	AC21A Carichi resistivi con sovraccarichi di modesta entità	415V	A	16	25	32	40	63	100		
	AC22A Carichi misti, resistivi e induttivi con sovraccarichi di modesta entità	415V	A	16	25	32	40	63	100		
	AC23A Manovra di motori o altri carichi fortemente induttivi (3 fasi / 3 poli)	415V	A	16	25	32	40	63	100		
Corrente nominale di corto circuito (Icc)		415V	kA	10	10	10	10	10	10		
Fusibile associato alla prova Icc - Tipo gG			A	40	40	40	40	100	100		
CABLAGGIO *											
Coppia di serraggio		Nm		2				6			
Cavi flessibili		mm ²		0,75 ÷ 16				4 ÷ 70			
Cavi rigidi		mm ²		0,75 ÷ 16				4 ÷ 70			

* La superficie dei morsetti di cablaggio è zigrinata per aumentare il grip del cavo spelato inserito nel morsetto e facilitare le operazioni di cablaggio.



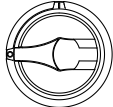
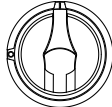
Schemi elettrici



COMPORTAMENTO AGLI AGENTI CHIMICI ED ATMOSFERICI

Soluzione salina	Acidi		Basi		Solventi				Olio minerale	Raggi UV
	Concentrati	Diluiti	Concentrate	Diluite	Esano	Benzolo	Acetone	Alcool etilico		
Resistente	Resistenza limitata	Resistente	Non resistente	Resistenza limitata	Resistenza limitata	Non resistente	Non resistente	Resistenza limitata	Resistente	Resistente

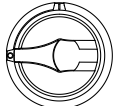
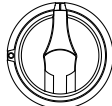
Dati meccanici 16 A ÷ 160 A 2P, 3P, 3P+N, 4P

In (A)		16	25	32	40	63	80	100	125	160
Polarità	2P	x	x	x	x					
	3P	x	x	x	x	x	x	x	x	x
	3P+N	x	x	x	x	x	x	x	x	x
	4P	x	x	x	x	x	x	x	x	x
Grado di protezione		IP66/IP67/IP69								
Resistenza agli urti		IK08								
Protezione contatti indiretti		□								
Termopressione con biglia (°C)		125 (apparecchio); 80 (custodia)								
Glow Wire Test (°C)		960 (apparecchio); 650 (custodia)								
Range temperatura di impiego (°C)		-25; +60								
Contatti aux installabili		Max. 2 (1 per lato)						Max. 4* (2 per lato)		
Ingressi metrici	Lato superiore	2 x M20/M25			2 x M25/M32			-		
	Lato inferiore	2 x M20/M25			2 x M25/M32			-		
Posizione manopola	Sezionatore aperto		Sezionatore chiuso				Sezionatore aperto		Sezionatore chiuso	
										

NOTE: per l'installazione delle cassette forando i punti di fissaggio interni è necessario utilizzare i tappi coprivite GW 44 622 o GW 44 623 per mantenere il doppio isolamento ed il grado di protezione IP.

(*) Nelle versioni 4P il numero max di contatti ausiliari installabili è 3 (2+1). Nella versione 160A 4P il numero max di contatti ausiliari installabili è 1.

Dati meccanici 16 A ÷ 100 A 6P, 8P

In (A)		16	25	32	40	63	100	
Polarità	6P	x	x	x	x	x	x	
	8P	x	x	x	x	x	x	
Grado di protezione		IP66/67/69				IP66/69		
Resistenza agli urti		IK08						
Protezione contatti indiretti		□						
Termopressione con biglia (°C)		125 (apparecchio); 80 (custodia)						
Glow Wire Test (°C)		960 (apparecchio); 650 (custodia)						
Range temperatura di impiego (°C)		-25; +60						
Contatti aux installabili	6P	Max. 4 (2 per lato)				Max. 1		
	8P	Max. 1				Max. 2 (1 per lato)		
Ingressi metrici	Lato superiore	2 x M20	2 x M25	2 x M32		-		
	Lato inferiore	2 x M20	2 x M25	2 x M32		-		
Posizione manopola	Sezionatore aperto		Sezionatore chiuso					
								

NOTE: per l'installazione delle cassette forando i punti di fissaggio interni è necessario utilizzare i tappi coprivite GW 44 622 o GW 44 623 per mantenere il doppio isolamento ed il grado di protezione IP.

Contatti ausiliari

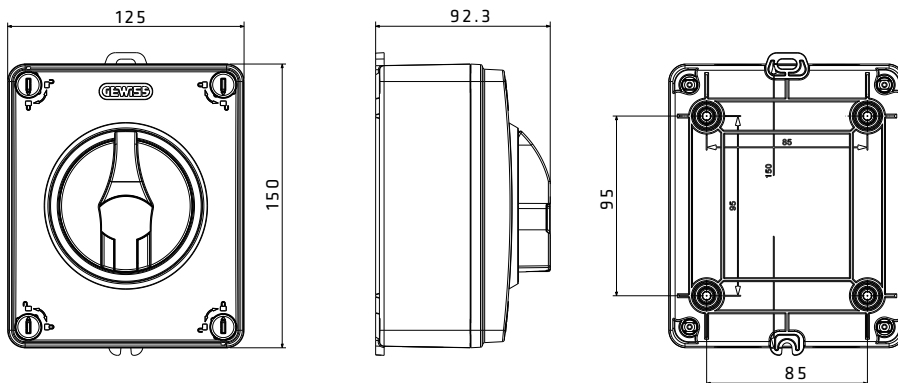
CARATTERISTICHE TECNICHE	
Tipologia: Contatti ausiliari NA o NC	Corrente nominale termica in aria (Ith): 16A
Tensione nominale isolamento (Ui): 400 V	Corrente nominale termica in involucri (Ithe): 10A
Corrente di corto circuito (Icc - 400 V): 1 KA	Tensione nominale a impulso (Uimp): 4 kV
Fusibile associato per la prova di corrente condizionale - tipo gG: 6A	Categoria di utilizzo AC15: 6A (230V)
Coppia di serraggio: 0,8 Nm	3A (380V)

70 RT HP

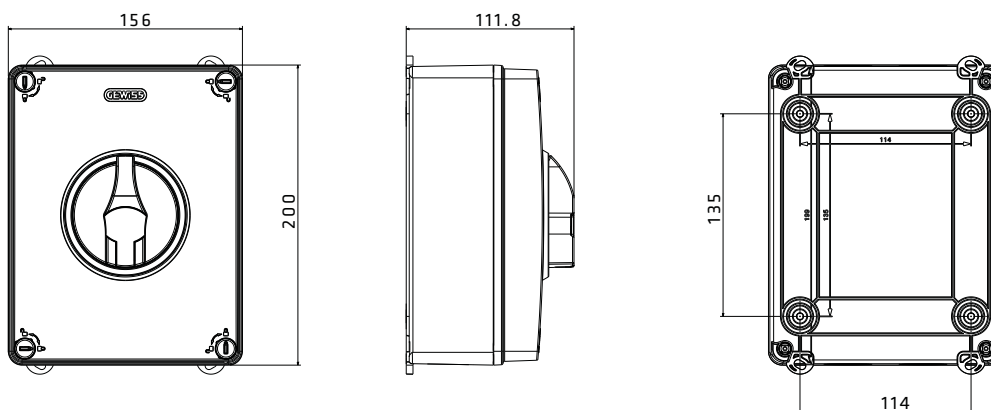
Table dimensionali 16 A ÷ 160 A 2P, 3P, 3P+N, 4P

SEZIONATORI IN CASSETTA PLASTICA

SEZIONATORI IN CASSETTA 16 A ÷ 40 A



SEZIONATORI IN CASSETTA 63 A - 80 A



SEZIONATORI IN CASSETTA 100 A ÷ 160 A

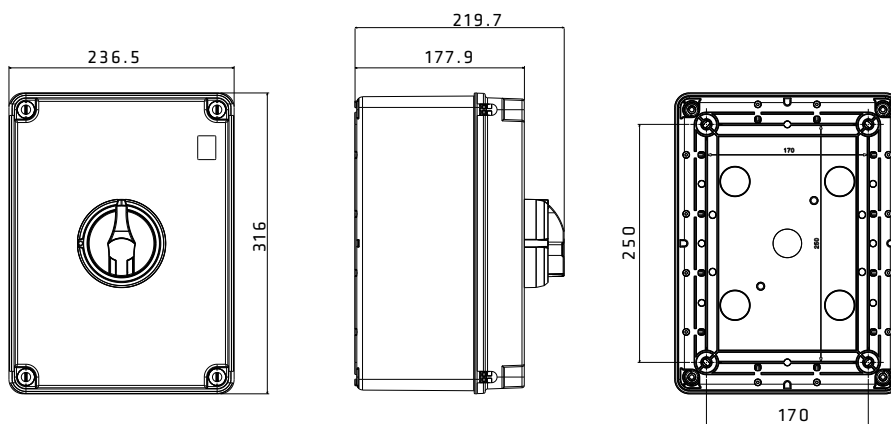
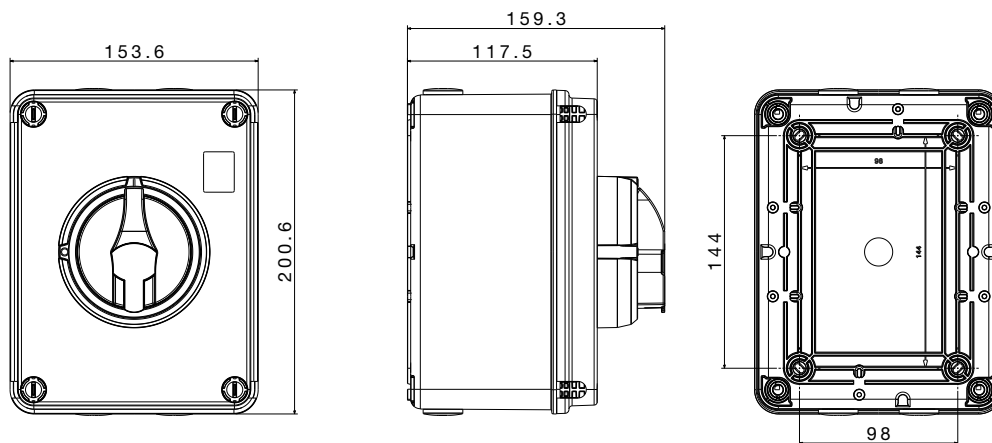


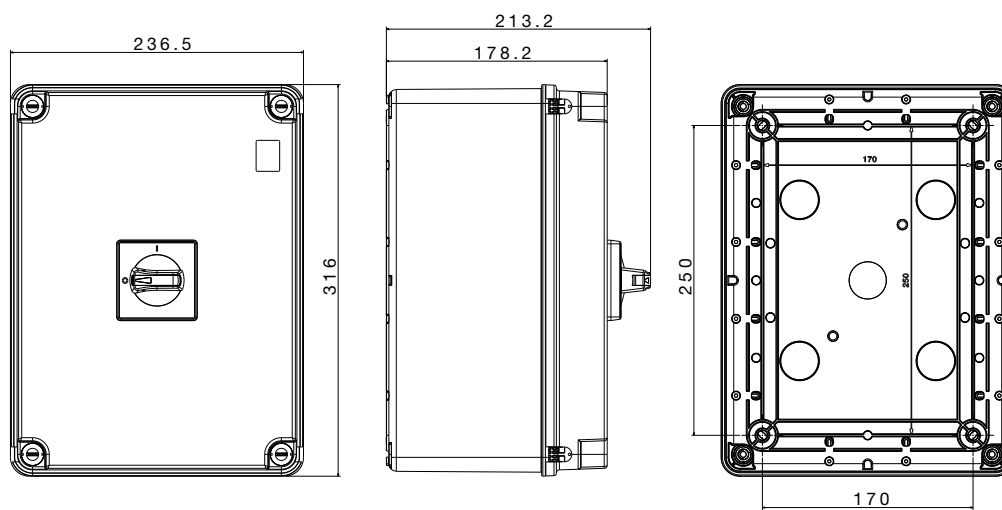
Tabelle dimensionali 16 A ÷ 100 A 6P, 8P

SEZIONATORI IN CASSETTA PLASTICA

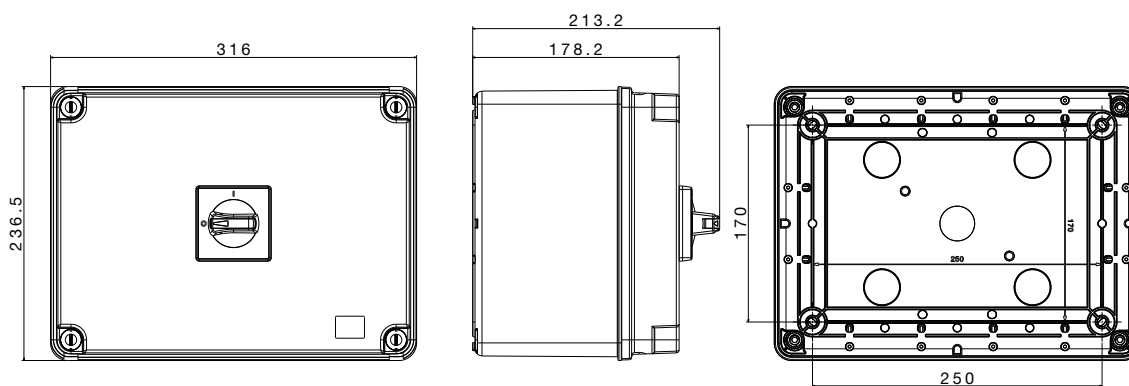
SEZIONATORI IN CASSETTA 16 A ÷ 40 A 6P - 8P



SEZIONATORI IN CASSETTA 63 A ÷ 100 A 6P



SEZIONATORI IN CASSETTA 63 A ÷ 100 A 8P



Dati meccanici 16 A ÷ 160 A 2P, 3P, 3P+N, 4P

In (A)		16	25	32	40	63	80	100	125	160
Polarità	2P	x	x	x	x					
	3P	x	x	x	x	x	x	x	x	x
	3P+N	x	x	x	x	x	x	x	x	x
	4P	x	x	x	x	x	x	x	x	x
Grado di protezione		IP66								
Resistenza agli urti		IK10 (scatola); IK08 (manopola)								
Termopressione con biglia (°C)		80 (custodia)								
Glow Wire Test (°C)		650 (manopola)								
Range temperatura di impiego (°C)		-25; +60								
Contatti aux installabili		Max. 2 (1 per lato)						Max. 4* (2 per lato)		
Ingressi metrici	Lato superiore	2 x M20	2 x M20			2 x M32		-		
	Lato inferiore	2 x M20	2 x M25			2 x M32		-		
Posizione manopola	Sezionatore aperto		Sezionatore chiuso				Sezionatore aperto		Sezionatore chiuso	

(*) Nelle versioni 4P il numero max di contatti ausiliari installabili è 3 (2+1). Nella versione 160A 4P il numero max di contatti ausiliari installabili è 1.

Dati meccanici 16 A ÷ 100 A 6P, 8P

In (A)		16	25	32	40	63	100
Polarità	6P	x	x	x	x	x	x
	8P	x	x	x	x	x	x
Grado di protezione		IP66					
Resistenza agli urti		IK10 (scatola); IK08 (manopola)					
Termopressione con biglia (°C)		80 (custodia)					
Glow Wire Test (°C)		650 (manopola)					
Range temperatura di impiego (°C)		-25; +60					
Contatti aux installabili	6P	Max. 4 (2 per lato)					
	8P	Max. 2 (1 per lato)				Max. 1	
Ingressi metrici	Lato superiore	2 x M20			2 x M25		-
	Lato inferiore	2 x M20			2 x M25		-
Posizione manopola	Sezionatore aperto		Sezionatore chiuso				

Contatti ausiliari

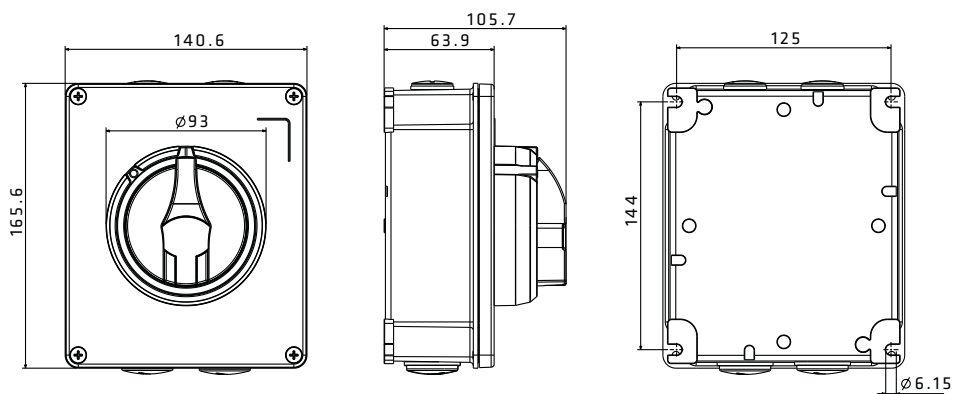
CARATTERISTICHE TECNICHE	
Tipologia: Contatti ausiliari NA o NC	Corrente nominale termica in aria (Ith): 16A
Tensione nominale isolamento (Ui): 400 V	Corrente nominale termica in involucro (Ithe): 10A
Corrente di corto circuito (Icc - 400 V): 1 KA	Tensione nominale a impulso (Uimp): 4 kV
Fusibile associato per la prova di corrente condizionale - tipo gG: 6A	Categoria di utilizzo AC15: 6A (230V)
Coppia di serraggio: 0,8 Nm	3A (380V)

70 RT HP

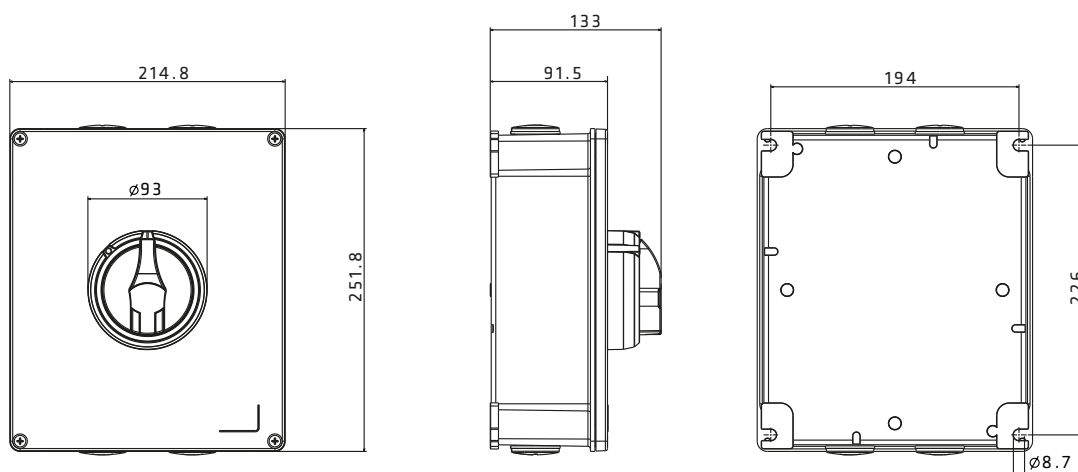
Table dimensionali 16 A ÷ 160 A 2P, 3P, 3P+N, 4P

SEZIONATORI IN CASSETTA METALLICA

SEZIONATORI IN CASSETTA 16 A ÷ 40 A



SEZIONATORI IN CASSETTA 63 A - 80 A



SEZIONATORI IN CASSETTA 100 A ÷ 160 A

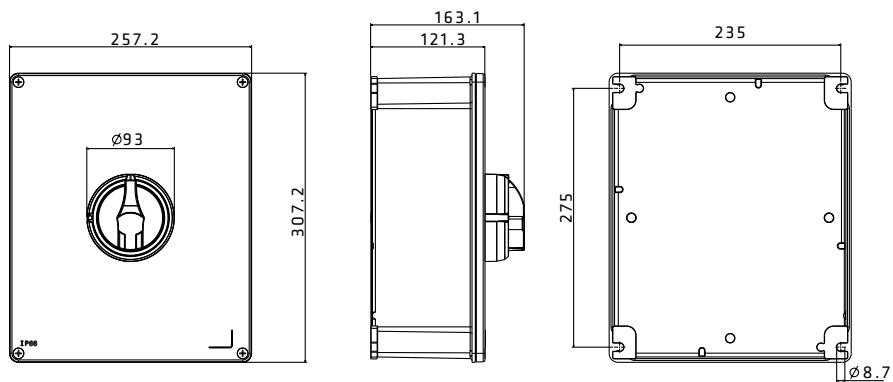
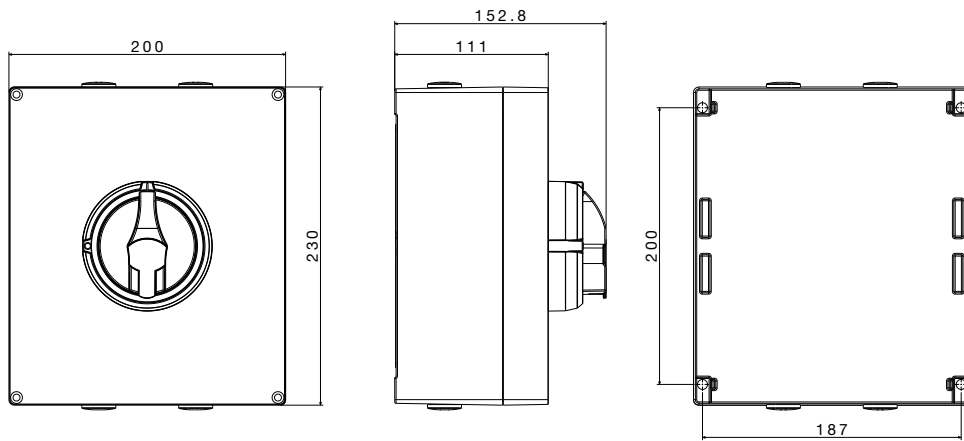


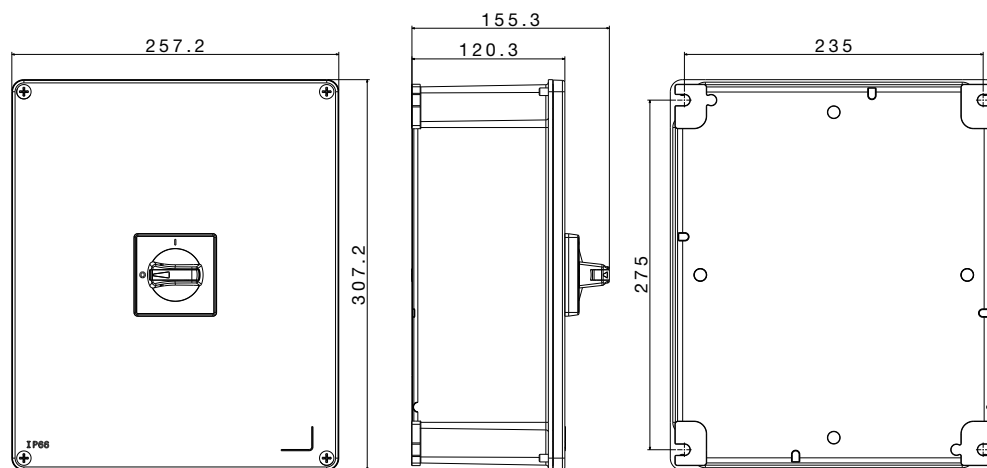
Tabelle dimensionali 16 A ÷ 100A 6P, 8P

SEZIONATORI IN CASSETTA METALLICA

SEZIONATORI IN CASSETTA 16 A ÷ 40 A



SEZIONATORI IN CASSETTA 63 A ÷ 100 A



70 RT HP

INTERRUTTORI SEZIONATORI ROTATIVI IN CORRENTE CONTINUA

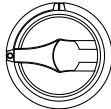
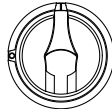
Interruttori sezionatori rotativi in cassetta in materiale isolante.

Conformi alle normative EN 60947-3 e CEI EN 60947-3:2021 (Annex D) per applicazioni fotovoltaiche.

Dati elettrici

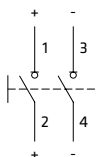
Codice		GW 70 231	GW 70 235	GW 70 238	GW 70 239	GW 70 242
Corrente nominale IEC		16A	25A	32A	32A	40A
DCPV1	≤800V	25A	25A	32A	32A	32A
	1000V	16A	25A	32A	32A	32A
	1200V				25A	32A
	1500V				20A	25A
Tensione nominale di isolamento Ui	VAC	1000V				
Tensione nominale a impulso Uimp	kV	8kV				
Corrente nominale termica Ith / Ithe	A	25A / 25A	25A / 25A	32A / 32A	32A / 32A	40A / 32A
Corrente nominale di breve durata Icw (1s)	A	500A				
CABLAGGIO						
Coppia di serraggio	Nm	1,2				
Cavi flessibili	mm ²	1 ÷ 10				
Cavi rigidi	mm ²	1 ÷ 10				

Dati meccanici

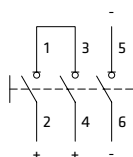
In (A)		16	25	32	40	
Polarità		2P	3P	3P	4P	
Grado di protezione		IP66/IP67/IP69				
Resistenza agli urti		IK08				
Protezione contatti indiretti		☐				
Termopressione con biglia (°C)		125 (apparecchio); 80 (custodia)				
Glow Wire Test (°C)		960 (apparecchio); 650 (custodia)				
Range temperatura di impiego (°C)		-25; +60				
Ingressi metrici	Lato superiore	2 x M20		2 x M20	2 x M25	2 x M25
	Lato inferiore	2 x M20		2 x M20	2 x M25	2 x M25
Posizione manopola		Sezionatore aperto		Sezionatore chiuso		
						

Schemi elettrici

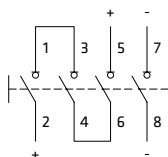
Versione 2P



Versione 3P



Versione 4P



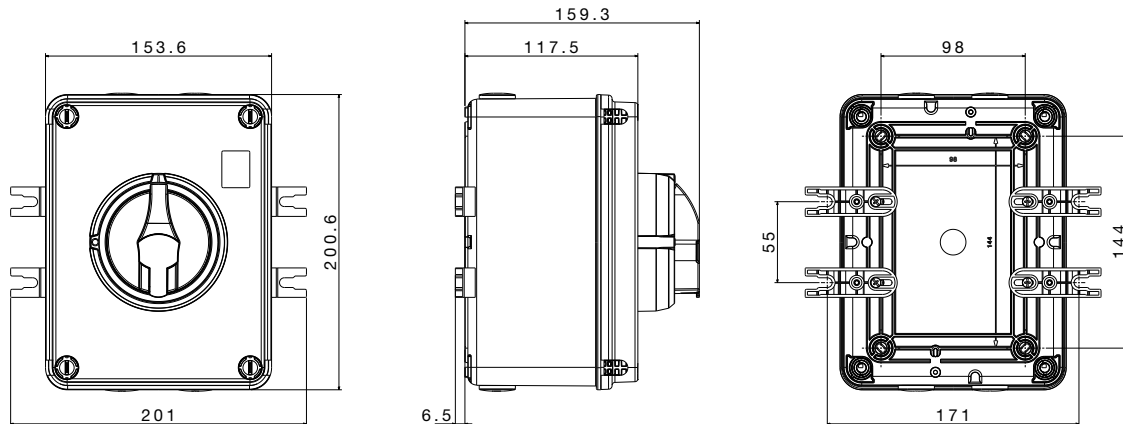
COMPORTAMENTO AGLI AGENTI CHIMICI ED ATMOSFERICI

Soluzione salina	Acidi		Basi		Solventi				Olio minerale	Raggi UV
	Concentrati	Diluiti	Concentrate	Diluite	Esano	Benzolo	Acetone	Alcool etilico		
Resistente	Resistenza limitata	Resistente	Non resistente	Resistenza limitata	Resistenza limitata	Non resistente	Non resistente	Resistenza limitata	Resistente	Resistente

Tabelle dimensionali

SEZIONATORI IN CASSETTA

SEZIONATORI IN CASSETTA 16 A ÷ 40 A



70 RT HP

INTERRUTTORI SEZIONATORI ROTATIVI DA QUADRO

Interruttori sezionatori rotativi da quadro per montaggio fronte-pannello (16 A ÷ 1000 A) o su guida DIN (16 A ÷ 63 A). Conformi alla normativa EN 60947-3.

Dati elettrici 16 A ÷ 160 A 2P, 3P, 4P

Corrente nominale IEC			16A	25A	32A	40A	63A	80A	100A	125A	160A	
Tensione nominale di isolamento Ui		VAC	690	690	690	690	690	690	1000	1000	1000	
Tensione nominale a impulso Uimp		kV	4	4	4	4	4	4	8	8	8	
Corrente nominale termica Ith / Ithe		A	16	25	32	40	63	80	100	125	160	
Corrente nominale IEC	AC21A	415V	A	16	25	32	40	63	80	100	125	160
	Carichi resistivi con sovraccarichi di modesta entità	500V	A	16	25	32	40	63	80	100	125	160
	AC22A	415V	A	16	25	32	40	63	80	100	125	125
	Carichi misti, resistivi e induttivi con sovraccarichi di modesta entità	500V	A	16	25	32	40	63	80	80	100	100
	AC23A	415V	A	16	25	32	40	63	80	100	125	125
	Manovra di motori o altri carichi fortemente induttivi (3 fasi / 3 poli)	500V	A	16	25	32	40	63	80	80	100	100
Corrente nominale di breve durata Icw (1s)		A	160	250	320	400	630	800	2500	2500	2500	
Corrente nominale di corto circuito (Icc)		415V	kA	10	10	10	10	6	6	10	10	10
		500V	kA	6	6	6	6	6	6	6	6	6
Fusibile associato alla prova Icc - Tipo gG		A	6	25	32	40	63	80	100	125	160	
CABLAGGIO												
Coppia di serraggio		Nm	1				3		6			
Cavi flessibili		mm ²	1 ÷ 10				2,5 ÷ 25		4 ÷ 70			
Cavi rigidi		mm ²	1 ÷ 10				2,5 ÷ 25		4 ÷ 70			

NOTE: la superficie dei morsetti di cablaggio è zigrinata per aumentare il grip del cavo spelato inserito nel morsetto e facilitare le operazioni di cablaggio.

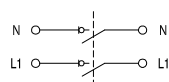
Dati elettrici 200 A ÷ 1000 A 3P, 4P

Corrente nominale (Ie)			200A	250A	315A	400A	630A	800A	1000A	
Tensione nominale di isolamento Ui		VAC	1000	1000	1000	1000	1000	1000	1000	
Tensione nominale a impulso Uimp		kV	12	12	12	12	12	12	12	
Corrente nominale termica Ith / Ithe		A	200	250	315	400	630	800	1000	
Corrente nominale IEC	AC21A	415V	A	200	250	315	400	630	800	1000
	Carichi resistivi con sovraccarichi di modesta entità	500V	A	200	250	315	400	630	800	1000
	AC22A	415V	A	200	250	315	400	630	800	1000
	Carichi misti, resistivi e induttivi con sovraccarichi di modesta entità	500V	A	200	250	315	400	630	800	1000
	AC23A	415V	A	200	250	315	400	630	800	1000
	Manovra di motori o altri carichi fortemente induttivi (3 fasi / 3 poli)	690V	A	200	250	315	400	630	800	800
Corrente nominale di breve durata (Icw)		kA	6	6	12,5	12,5	20	20	20	
Corrente nominale di corto circuito (Icc)		415V	kA	100	100	80	80	80	80	50
		500V	kA	100	100	80	80	80	80	50
		690V	kA	100	100	80	80	80	80	50
Fusibile associato alla prova Icc - Tipo gG		A	200	250	315	400	630	800	1000	
CABLAGGIO										
Coppia di serraggio		Nm	22			37		75		
Cavi flessibili		mm ²	70 ÷ 185			1 x 185 ÷ 2 x 185		2 x 185		
Cavi rigidi		mm ²	70 ÷ 185			1 x 185 ÷ 2 x 185		2 x 240		

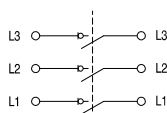
NOTE: per le versioni da 200 ÷ 800A per impieghi con tensioni ≥500V è richiesto l'utilizzo dei separatori di fase.

Schemi elettrici

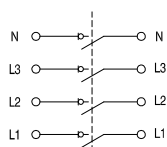
Versione 2P



Versione 3P



Versione 4P



Contatti ausiliari 16 A ÷ 160 A

CARATTERISTICHE TECNICHE	
Tipologia: Contatti ausiliari NA o NC	Corrente nominale termica in aria (I _{th}): 16A
Tensione nominale isolamento (U _i): 400 V	Corrente nominale termica in involucro (I _{the}): 10A
Corrente di corto circuito (I _{cc} - 400 V): 1 KA	Tensione nominale a impulso (U _{imp}): 4 kV
Fusibile associato per la prova di corrente condizionale - tipo gG: 6A	Categoria di utilizzo AC15: 6A (230V)
Coppia di serraggio: 0,8 Nm	3A (380V)

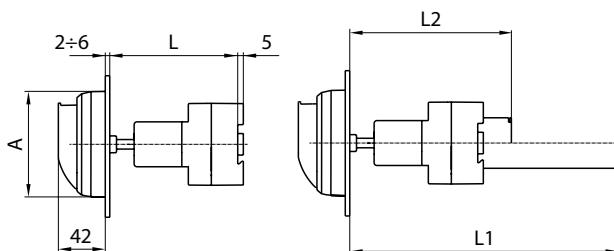
Contatti ausiliari 200 A ÷ 1000 A

CARATTERISTICHE TECNICHE	
Tipologia: Contatti ausiliari NAA o NC	Corrente nominale termica in aria (I _{th}): 10A
Tensione nominale isolamento (U _i): 690 V	Tensione nominale a impulso (U _{imp}): 6 kV
Corrente di corto circuito (I _{cc} - 690 V): 1 KA	Categoria di utilizzo AC15: 6A (240V)
Fusibile associato per la prova di corrente condizionale - tipo gG: 10A	3A (400V)

70 RT HP

Tabelle dimensionali

SEZIONATORI ROTATIVI DA QUADRO: VERSIONE PER BLOCCO PORTA 16 A ÷ 80 A

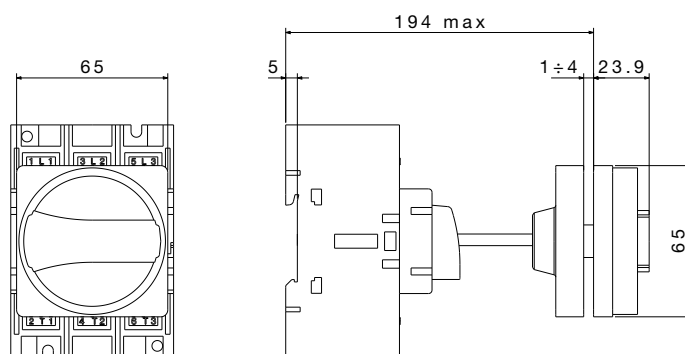


Sezionatore	SENZA STAFFE		CON STAFFE		A
	Fornito con L	Regolabile fino a L*	L1 max lungh. ott.	L2 min lungh. ott.**	
16A - 25A - 32A - 40A	145	87	(145+160) 305	(87+30) 117	ø 94
63A - 80A	177	114	(117+160) 337	(114+30) 144	ø 94

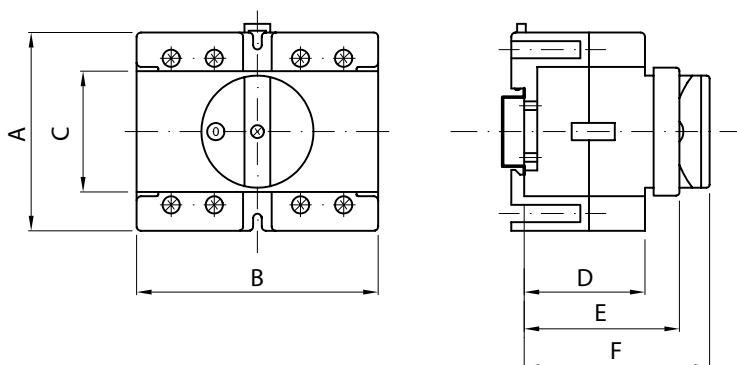
(*) Quota ottenibile tagliando l'asta in dotazione

(**) Quota ottenibile tagliando sia l'asta fornita che le staffe nei punti indicati

SEZIONATORI ROTATIVI DA QUADRO: VERSIONE PER BLOCCO PORTA 100 A ÷ 160 A



INTERRUTTORE ROTATIVO DA QUADRO: VERSIONE PER FISSAGGIO SU GUIDA EN 50022 16 A ÷ 63 A

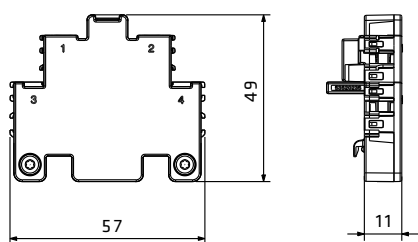


Tipo	A	B	C	D	E	F
16 - 32A	55	71 ●	45	37	53	68
63 A	73	89 ▲	45	44	56	68

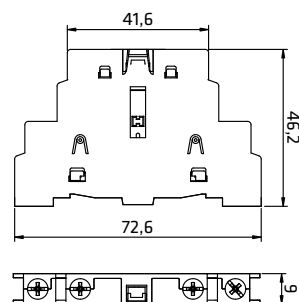
● Occupa 4 moduli (17,5 mm). ▲ Occupa 5 moduli (17,5 mm).

Tabelle dimensionali

CONTATTI AUSILIARI 16 A ÷ 160 A

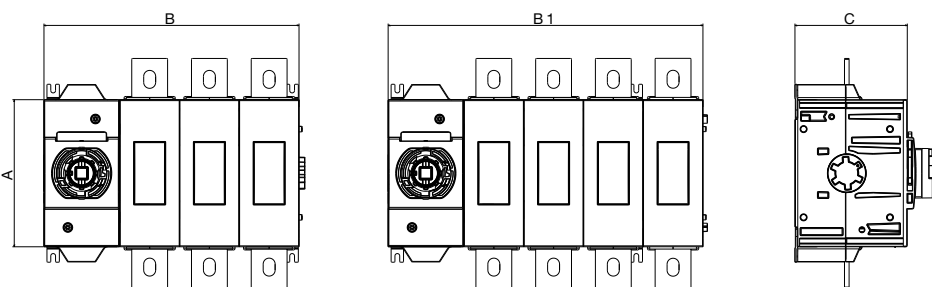


Per sezionatori 16 - 25 - 32 - 40 - 63 - 80A



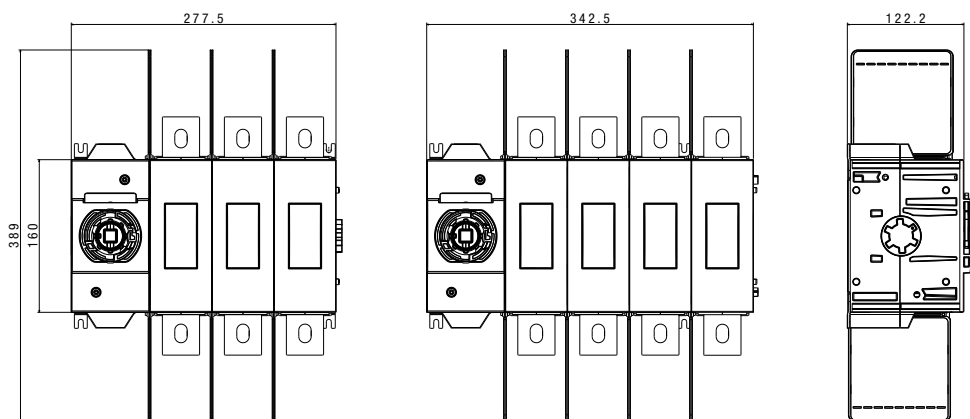
Per sezionatori 100 - 125 - 160A e 16-100A 6P e 8P

SEZIONATORI ROTATIVI DA QUADRO: VERSIONE PER BLOCCO PORTA 200 A - 800 A



Sezionatore	A	B	B1	C
200 A - 250 A	105	157	192	76.3
315 A - 400 A	120	197	242	85.4
630 A - 800 A	160	277.5	342.5	122.2

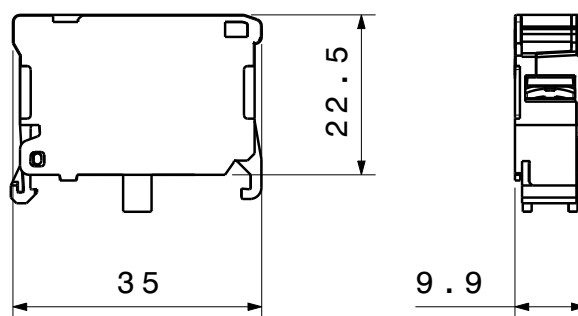
SEZIONATORI ROTATIVI DA QUADRO: VERSIONE PER BLOCCO PORTA 1000 A



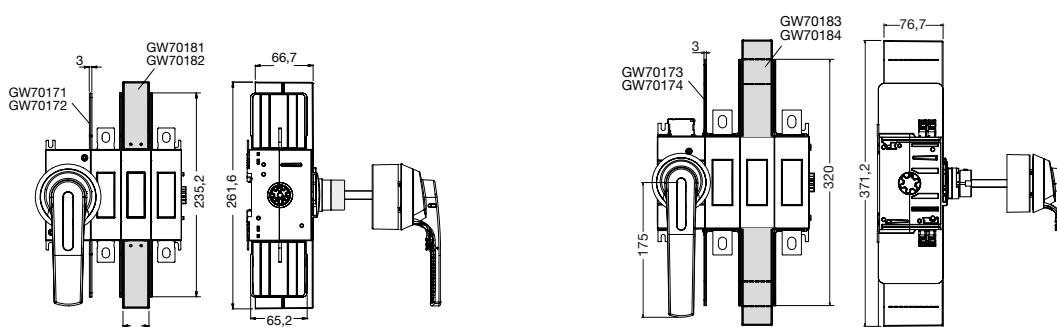
70 RT HP

Tabelle dimensionali

CONTATTI AUSILIARI 200 A ÷ 400 A



SEPARATORI DI FASE E COPRI MORSETTI 200 A ÷ 400 A

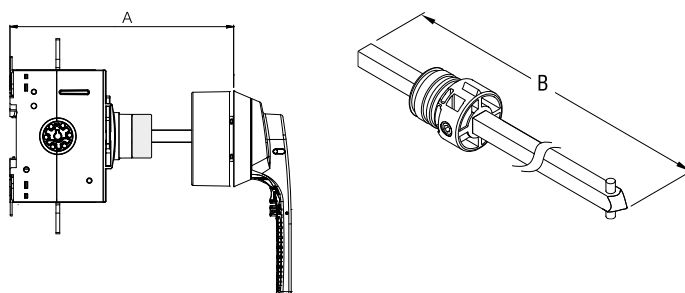


Sezionatori 200 A - 250 A

Sezionatori 315 A - 400 A

ASTE PER MANIGLIA BLOCCO PORTA 200 A ÷ 400 A

Sezionatore	A	B
200A - 250A	124 ÷ 244	200
	124 ÷ 344	300
315A - 400A	157 ÷ 277	200
	157 ÷ 377	300
630 - 1000A	212 ÷ 282	200
	212 ÷ 282	300



SEZIONATORI IN CASSETTA METALLICA - ATEX

Interruttori sezionatori di emergenza e di comando del tipo rotativo in lega d'alluminio verniciata grigio RAL 7037, adatte per l'impiego in ZONA 22(D) con corrente nominale 16-32-63-100A. Normativa: EN60947-3, EN60079-0, EN60079-31, Dir. ATEX 2014/34/UE.

DATI TECNICI					16A	32A	63A	100A
Vn isolamento	Ui		V	800				
Vn di tenuta ad impulso	Uimp		kV	8				
In termica	In aria	Ith	A	25	40	63	100	
	In cassetta	Ithe	A	16	32	63	95	
In impiego	AC21A	Ie	400V	A	16	32	63	95
	AC22A		400V	A	16	32	63	95
Prestazioni max con motori trifase	AC23A	Potenza	400V	kW	7	14	28	42
In di breve durata	Icw		A	400	800	1500	1500	
I cond. di cto-cto	Icc		kAeff	10	10	15	15	
SEZIONI COLLEGABILI								
Cavi rigidi	min-max		mm ²	1,5-16	1,5-16	2,5-35	10-70	
			AWG	16-6	16-6	14-3	8-00	
Cavi flessibili	min-max		mm ²	1,5-16	1,5-16	2,5-35	10-70	
			AWG	16-6	16-6	14-3	8-00	
CONDIZIONI DI IMPIEGO								
Temperatura ambiente	di stoccaggio		°C	-30; +70				
	di funzionamento		°C	-25; +55				

NOTE: per il comportamento agli agenti chimici ed atmosferici, contattate il Servizio Assistenza Tecnica SAT (035/946111).

Tablelle dimensionali

INTERRUTTORI SEZIONATORI DI COMANDO ED EMERGENZA

