

QUINT-ORING/24DC/2X20/1X40 - Redundanzmodul, schutzlackiert



2320186

<https://www.phoenixcontact.com/de/produkte/2320186>

Bitte beachten Sie, dass die in diesem PDF-Dokument angezeigten Daten aus unserem Online-Katalog generiert wurden. Bitte finden Sie die vollständigen Daten in der Benutzer-Dokumentation. Es gelten unsere Allgemeinen Nutzungsbedingungen für Downloads.



Aktives QUINT-Redundanzmodul zur Tragschienenmontage mit ACB Technology (Auto Current Balancing) und Überwachungsfunktionen, Eingang: 24 V DC / 2 x 20 A, Ausgang: 24 V DC / 1 x 40 A, inkl. montiertem Universaltragschienenadapter UTA 107/30

Produktbeschreibung

Die ACB Technology (Auto Current Balancing) der QUINT ORING-Module verdoppelt die Lebensdauer der redundant betriebenen Stromversorgungen, indem beide Netzteile gleichmäßig ausgelastet werden. Der Laststrom teilt sich automatisch vollkommen symmetrisch auf.

Ihre Vorteile

- Bis zu doppelte Lebensdauer der redundanten Lösung durch gleichmäßige Lastaufteilung
- Energie sparen
- Permanente Überwachung der Redundanz
- Durchgängige Redundanz bis zum Verbraucher

Kaufmännische Daten

Artikelnummer	2320186
Verpackungseinheit	1 Stück
Mindestbestellmenge	1 Stück
Verkaufsschlüssel	CG
Produktschlüssel	CMRQ43
GTIN	4046356524919
Gewicht pro Stück (inklusive Verpackung)	780 g
Gewicht pro Stück (exklusive Verpackung)	557 g
Zolltarifnummer	85371091
Ursprungsland	IN

QUINT-ORING/24DC/2X20/1X40 - Redundanzmodul, schutzlackiert



2320186

<https://www.phoenixcontact.com/de/produkte/2320186>

Technische Daten

Eingangsdaten

DC-Betrieb

Eingangsnennspannungsbereich	24 V DC
Eingangsspannungsbereich	18 V DC ... 28 V DC (SELV)
Eingangsspannungsbereich DC	18 V DC ... 28 V DC (SELV)
Spannungsart der Versorgungsspannung	DC
Verpolschutz	ja, < 60 V
Nenneingangsstrom (I_N)	2x 20 A (-25 °C ... 60 °C) 1x 40 A (-25 °C ... 60 °C)
Maximaler Strom I_{max}	2x 26 A (-25 °C ... 40 °C) 1x 52 A (-25 °C ... 40 °C) 240 A (12 ms, SFB Technology)
Transientenüberspannungsschutz	Varistor
Spannungsfall Eingang/Ausgang	0,2 V ($I_{OUT} = 40$ A)

Ausgangsdaten

Wirkungsgrad	> 98 %
Nennausgangsspannung	$U_{in} - 0,2$ V
Nennausgangsstrom (I_N)	40 A (Leistungserhöhung) 20 A (Redundanz)
Statischer Boost ($I_{Stat.Boost}$)	1x 52 A
Selective Fuse Breaking (I_{SFB})	1x 240 A (12 ms)
Derating	60 °C ... 70 °C (2,5 %/K)
Schutz gegen Überspannung am Ausgang (OVP)	< 32 V DC
Verlustleistung Nennlast maximal	8 W ($I_{OUT} = 40$ A)
Serienschaltbarkeit	nein

Signal: Redundancy OK, 13/14

Beschreibung des Ausgangs	Sammelkontakt
Schaltspannung maximal	max. 30 V AC/DC
Einschaltstrom maximal	≤ 100 mA (kurzschlussfest)

Signal: ACB (Auto Current Balance) OK, 23/24

Beschreibung des Ausgangs	Kontakt geschlossen: $\Delta U_{IN} \leq 300$ mV
Schaltspannung maximal	max. 30 V AC/DC
Einschaltstrom maximal	≤ 100 mA (kurzschlussfest)

Anschlussdaten

Eingang

Anschlussart	Schraubanschluss
--------------	------------------

QUINT-ORING/24DC/2X20/1X40 - Redundanzmodul, schutzlackiert



2320186

<https://www.phoenixcontact.com/de/produkte/2320186>

Leiterquerschnitt starr min	0,2 mm ²
Leiterquerschnitt starr max	6 mm ²
Leiterquerschnitt flexibel min.	0,2 mm ²
Leiterquerschnitt flexibel max.	6 mm ²
Leiterquerschnitt AWG min	24
Leiterquerschnitt AWG max	10
Abisolierlänge	8 mm
Schraubengewinde	M3
Anzugsdrehmoment min	0,5 Nm
Anzugsdrehmoment max	0,6 Nm

Ausgang

Anschlussart	Schraubanschluss
Leiterquerschnitt starr min	0,5 mm ²
Leiterquerschnitt starr max	16 mm ²
Leiterquerschnitt flexibel min.	0,5 mm ²
Leiterquerschnitt flexibel max.	16 mm ²
Leiterquerschnitt AWG min	20
Leiterquerschnitt AWG max	6
Abisolierlänge	10 mm
Schraubengewinde	M4
Anzugsdrehmoment min	1,2 Nm
Anzugsdrehmoment max	1,5 Nm

Signal

Anschlussart	Schraubanschluss
Leiterquerschnitt starr min	0,2 mm ²
Leiterquerschnitt starr max	6 mm ²
Leiterquerschnitt flexibel min.	0,2 mm ²
Leiterquerschnitt flexibel max.	6 mm ²
Leiterquerschnitt AWG min	24
Leiterquerschnitt AWG max	10
Abisolierlänge	8 mm
Schraubengewinde	M3
Anzugsdrehmoment min	0,5 Nm
Anzugsdrehmoment max	0,6 Nm

Signalisierung

Signalisierungsarten	Relaiskontakt, potenzialfrei, strombegrenzt
----------------------	---

Signalausgang: Redundancy OK, 13/14

Statusanzeige	Redundancy OK LED
Hinweis zur Statusanzeige	grün
Farbe	grün

QUINT-ORING/24DC/2X20/1X40 - Redundanzmodul, schutzlackiert



2320186

<https://www.phoenixcontact.com/de/produkte/2320186>

Signalausgang: ACB (Auto Current Balance) OK, 23/24

Statusanzeige	ACB OK LED
Hinweis zur Statusanzeige	LED Bargraph grün
Farbe	grün
Hinweis zur Statusanzeige	LED Bargraph grün

Elektrische Eigenschaften

Isolationsspannung Eingang, Ausgang/Gehäuse	500 V AC (710 V DC)
---	---------------------

Artikeleigenschaften

Produkttyp	Redundanzmodul
Produktfamilie	QUINT ORING
MTBF (IEC 61709, SN 29500)	> 720000 h (40 °C)
LED	ja

Isolationseigenschaften

Schutzklasse	III
Verschmutzungsgrad	2

Maße

Breite	38 mm
Höhe	130 mm
Tiefe	125 mm
Teilungseinheit	2,1 TE

Einbaumaß

Einbauabstand rechts/links	5 mm / 5 mm
Einbauabstand oben/unten	50 mm / 50 mm

Alternative Montage

Breite	122 mm
Höhe	130 mm
Tiefe	41 mm

Montage

Montageart	Tragschiene
Montagehinweis	anreihbar: $P_N \geq 50\%$, horizontal 5 mm, neben aktiven Bauteilen 15 mm, vertikal 50 mm anreihbar: $P_N < 50\%$, horizontal 0 mm, vertikal oben 40 mm, vertikal unten 20 mm
Einbaulage	waagerechte Tragschiene NS 35, EN 60715

Materialangaben

Brennbarkeitsklasse nach UL 94 (Gehäuse / Klemmen)	V0
Gehäusematerial	Metall

QUINT-ORING/24DC/2X20/1X40 - Redundanzmodul, schutzlackiert



2320186

<https://www.phoenixcontact.com/de/produkte/2320186>

Ausführung der Gehäuse	Aluminium (AlMg3)
Ausführung der Haube	Stahlblech verzinkt, Chrom(VI)-frei

Umwelt- und Lebensdauerbedingungen

Umgebungsbedingungen

Schutzart	IP20
Umgebungstemperatur (Betrieb)	-25 °C ... 70 °C (> 60 °C Derating: 2,5 %/K)
Umgebungstemperatur (Lagerung/Transport)	-40 °C ... 85 °C
Umgebungstemperatur (Startup type tested)	-40 °C
Einsatzhöhe	2000 m
Klimaklasse	3K22 (nach EN 60721-3-3)
Max. zul. Luftfeuchtigkeit (Betrieb)	≤ 100 % (bei 25 °C, keine Betauung)
Schock	18 ms, 30g, je Raumrichtung (nach IEC 60068-2-27)
Vibration (Betrieb)	< 15 Hz, Amplitude ±2,5 mm (nach IEC 60068-2-6) 15 Hz ... 150 Hz, 2,3g, 90 min.
Temp Code	T4 (-25 ... +70 °C; > 60 °C, Derating: 2,5 %/K)

Normen und Bestimmungen

Norm - Elektrische Sicherheit	IEC 62368-1 (SELV)
Schadgastest	ISA-S71.04-1985 G3 Harsh Group A

Zulassungen

Schiffbau-Zulassung	DNV, NK
UL-Zulassungen	UL/C-UL Listed UL 508
	UL/C-UL Recognized UL 60950-1
	UL ANSI/ISA-12.12.01 Class I, Division 2, Groups A, B, C, D T4 (Hazardous Location)

Konformität/Zulassungen

ATEX	⊕ II 3 G Ex ec nC IIC T4 Gc
	DEKRA 20ATEX0136 X
INMETRO	DNV 22.0237 X
	Ex ec nC IIC T4 Gc
IECEX	Ex ec nC IIC T4 Gc
	DEK 20.0082X

EMV-Daten

Elektromagnetische Verträglichkeit	Konformität zur EMV-Richtlinie 2014/30/EU
Niederspannungs-Richtlinie	Konformität zur NSR-Richtlinie 2014/35/EU
EMV-Anforderungen Störaussendung	EN 61000-6-3
	EN 61000-6-4
EMV-Anforderungen Störfestigkeit	EN 61000-6-1
	EN 61000-6-2

QUINT-ORING/24DC/2X20/1X40 - Redundanzmodul, schutzlackiert



2320186

<https://www.phoenixcontact.com/de/produkte/2320186>

Entladung statischer Elektrizität

Normen/Bestimmungen	EN 61000-4-2
---------------------	--------------

Entladung statischer Elektrizität

Kontaktentladung	8 kV (Prüfschärfegrad 4)
Luftentladung	15 kV (Prüfschärfegrad 4)
Bemerkung	Kriterium A

Elektromagnetisches HF-Feld

Normen/Bestimmungen	EN 61000-4-3
---------------------	--------------

Elektromagnetisches HF-Feld

Frequenzbereich	80 MHz ... 1 GHz
Prüffeldstärke	20 V/m (Prüfschärfegrad 3)
Frequenzbereich	1 GHz ... 6 GHz
Prüffeldstärke	10 V/m (Prüfschärfegrad 3)
Bemerkung	Kriterium A

Schnelle Transienten (Burst)

Normen/Bestimmungen	EN 61000-4-4
---------------------	--------------

Schnelle Transienten (Burst)

Eingang	2 kV (Prüfschärfegrad 3 - unsymmetrisch)
Ausgang	2 kV (Prüfschärfegrad 3 - unsymmetrisch)
Signal	1 kV (Prüfschärfegrad 3 - unsymmetrisch)
Bemerkung	Kriterium A

Stoßspannungsbelastung (Surge)

Normen/Bestimmungen	EN 61000-4-5
---------------------	--------------

Stoßspannungsbelastung (Surge)

Eingang	1 kV (Prüfschärfegrad 3 - symmetrisch)
	2 kV (Prüfschärfegrad 3 - unsymmetrisch)
Ausgang	1 kV (Prüfschärfegrad 3 - symmetrisch)
	2 kV (Prüfschärfegrad 3 - unsymmetrisch)
Bemerkung	Kriterium A

Leitungsgeführte Beeinflussung

Normen/Bestimmungen	EN 61000-4-6
---------------------	--------------

Leitungsgeführte Beeinflussung

Eingang/Ausgang/Signal	unsymmetrisch
Frequenzbereich	0,15 MHz ... 80 MHz
Bemerkung	Kriterium A
Spannung	10 V (Prüfschärfegrad 3)

Störaussendung

QUINT-ORING/24DC/2X20/1X40 - Redundanzmodul, schutzlackiert



2320186

<https://www.phoenixcontact.com/de/produkte/2320186>

Normen/Bestimmungen	EN 61000-6-3
Funkstörspannung nach EN 55011	EN 55011 (EN 55022) Klasse B Einsatzgebiet Industrie und Wohnbereich
Funkstörstrahlung nach EN 55011	EN 55011 (EN 55022) Klasse B Einsatzgebiet Industrie und Wohnbereich

Kriterien

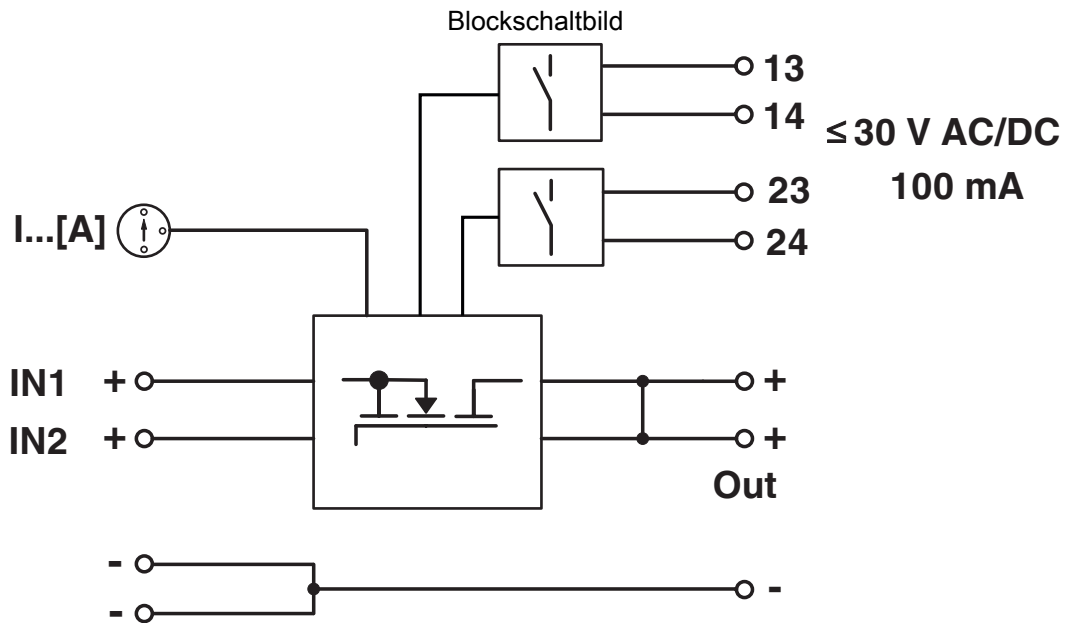
Kriterium A	Normales Betriebsverhalten innerhalb der festgelegten Grenzen.
Kriterium B	Vorübergehende Beeinträchtigung des Betriebsverhaltens, die das Gerät selbst wieder korrigiert.

QUINT-ORING/24DC/2X20/1X40 - Redundanzmodul, schutzlackiert

2320186

<https://www.phoenixcontact.com/de/produkte/2320186>

Zeichnungen



QUINT-ORING/24DC/2X20/1X40 - Redundanzmodul, schutzlackiert



2320186

<https://www.phoenixcontact.com/de/produkte/2320186>

Zulassungen

☞ Zum Herunterladen von Zertifikaten, besuchen Sie die Produktdetailseite: <https://www.phoenixcontact.com/de/produkte/2320186>



cUL Recognized
Zulassungs-ID: E211944



UL Recognized
Zulassungs-ID: E211944



UL Listed
Zulassungs-ID: E123528



cUL Listed
Zulassungs-ID: E123528

DNV

Zulassungs-ID: TAA000011F



IECEE CB Scheme
Zulassungs-ID: DE/PTZ/0044

ClassNK

NK
Zulassungs-ID: TA25015M

	Nennspannung U_N	Nennstrom I_N	Querschnitt AWG	Querschnitt mm^2
keine				
	500 V	63 A	-	- 10



EAC
Zulassungs-ID: RU S-DE.BL08.W.00764



ATEX
Zulassungs-ID: DEKRA_20ATEX0136_X



IECEx
Zulassungs-ID: IECEx DEK 20.0082X

QUINT-ORING/24DC/2X20/1X40 - Redundanzmodul, schutzlackiert



2320186

<https://www.phoenixcontact.com/de/produkte/2320186>



CCC

Zulassungs-ID: 2024322303005876



cUL Listed

Zulassungs-ID: E199827



UL Listed

Zulassungs-ID: E199827

INMETRO

Zulassungs-ID: DNV 22.0237 X



NEPSI-EX

Zulassungs-ID: GYJ21.1003X



EAC Ex

Zulassungs-ID: KZ 7500525010102095

QUINT-ORING/24DC/2X20/1X40 - Redundanzmodul, schutzlackiert



2320186

<https://www.phoenixcontact.com/de/produkte/2320186>

Klassifikationen

ECLASS

ECLASS-13.0	27371010
ECLASS-15.0	27371010

ETIM

ETIM 10.0	EC002878
-----------	----------

UNSPSC

UNSPSC 21.0	32151500
-------------	----------

QUINT-ORING/24DC/2X20/1X40 - Redundanzmodul, schutzlackiert



2320186

<https://www.phoenixcontact.com/de/produkte/2320186>

Environmental product compliance

EU RoHS

Erfüllt die Anforderungen nach RoHS-Richtlinie	Ja
Ausnahmeregelungen soweit bekannt	7(a), 7(c)-I

China RoHS

Environment friendly use period (EFUP)	EFUP-25
	Eine artikelbezogene China RoHS Deklarationstabelle finden Sie im Downloadbereich zum jeweiligen Artikel unter „Herstellereklärung“. Für alle Artikel mit EFUP-E wird keine China RoHS Deklarationstabelle ausgestellt und benötigt.

EU REACH SVHC

Hinweis auf REACH-Kandidatenstoff (CAS-Nr.)	Lead(CAS-Nr.: 7439-92-1)
SCIP	fc92cb83-5260-4d5d-9851-36140ad6449a

EF3.1 Klimawandel

CO2e kg	21,721 kg CO2e
---------	----------------

Phoenix Contact 2026 © - Alle Rechte vorbehalten
<https://www.phoenixcontact.com>

PHOENIX CONTACT Deutschland GmbH
Flachmarktstraße 8
D-32825 Blomberg
+49 52 35/3-1 20 00
info@phoenixcontact.de