

# IBS IL 24 BK-T/U-2MBD-PAC - Buskoppler



2862000

<https://www.phoenixcontact.com/de/produkte/2862000>

Bitte beachten Sie, dass die in diesem PDF-Dokument angezeigten Daten aus unserem Online-Katalog generiert wurden. Bitte finden Sie die vollständigen Daten in der Benutzer-Dokumentation. Es gelten unsere Allgemeinen Nutzungsbedingungen für Downloads.



Inline, Buskoppler, INTERBUS, Inline-Schirmstecker, Übertragungsgeschwindigkeit im Lokalbus: 2 MBit/s, Schutzart: IP20, inklusive Inline-Steckern und Beschriftungsfeldern

## Produktbeschreibung

Inline-Klemmen mit dem Zusatz "2 MBD" in der Artikelbezeichnung arbeiten mit einer Übertragungsgeschwindigkeit von 2 MBit/s. Diese Klemmen sind abgekündigt oder nicht mehr im Sortiment. Falls Sie diese Übertragungsgeschwindigkeit benötigen, wenden Sie sich bitte an Ihre zuständige Phoenix Contact-Vertretung. Falls Sie mit einer Übertragungsgeschwindigkeit von 500 kBit/s arbeiten können, wählen Sie als Ersatz die entsprechende Variante ohne den Zusatz "2MBD" in der Artikelbezeichnung. Beachten Sie, dass innerhalb einer Inline-Station ausschließlich eine einheitliche Übertragungsgeschwindigkeit verwendet werden darf. Der Buskoppler koppelt eine Inline-Station an den INTERBUS-Fernbus an und stellt die Versorgungsspannungen für die angeschlossenen Teilnehmer bereit.

## Ihre Vorteile

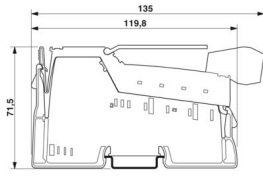
- Fernbusanschlüsse in Kupfertechnik
- Möglichkeit der Einspeisung aller benötigten 24-V-Spannungen einer Inline-Station der Kleinsignalebene
- Automatische Konfiguration der weiterführenden Schnittstelle als Fernbus- oder Lokalbus-Schnittstelle
- Unterstützung von bis zu 15 angeschlossenen Klemmen mit Fernbusstich
- Galvanische Trennung der Fernbussegmente

## Kaufmännische Daten

Artikelnummer	2862000
Verpackungseinheit	1 Stück
Mindestbestellmenge	1 Stück
Verkaufsschlüssel	DN
Produktschlüssel	DRI111
GTIN	4017918974640
Gewicht pro Stück (inklusive Verpackung)	268,4 g
Gewicht pro Stück (exklusive Verpackung)	142 g
Zolltarifnummer	85389091
Ursprungsland	DE

## Technische Daten

### Maße

Maßzeichnung		
Breite		48,8 mm
Höhe		135 mm
Tiefe		71,5 mm

### Hinweise

#### Hinweis zur Anwendung

Hinweis zur Anwendung	Nur für den industriellen Einsatz
-----------------------	-----------------------------------

#### Nutzungsbeschränkung

EMV-Hinweis	EMV: Klasse-A-Produkt, siehe Herstellererklärung im Downloadbereich
-------------	---

### Materialangaben

Farbe (Gehäuse)	grün (RAL 6021)
-----------------	-----------------

### Schnittstellen

#### INTERBUS

Anzahl Schnittstellen	2
Anschlussart	Inline-Schirmstecker
Übertragungsgeschwindigkeit	2 MBit/s
Übertragungsphysik	Kupfer

#### Fernbusstich/Inline-Lokalbus

Anzahl Schnittstellen	1
Anschlussart	Inline-Datenrangierer
Übertragungsgeschwindigkeit	2 MBit/s

### Systemeigenschaften

#### Systemgrenzen

Anzahl der anschließbaren Lokalbus-Teilnehmer	max. 63
Anzahl der Teilnehmer mit Parameterkanal	max. 62
Anzahl unterstützter Abzweigklemmen mit Fernbusstich	max. 15

#### Programmierdaten

Längencode (hex)	00
------------------	----

ID-Code (dez)	04
Längencode (dez)	00
Prozessdatenkanal	0 Bit
Eingabeadressraum	0 Bit
Ausgabeadressraum	0 Bit
Parameterkanal (PCP)	0 Bit
Registerlänge (Bus)	0 Bit
Registerlänge (Master)	8192 Bit

## Artikeleigenschaften

Produkttyp	I/O-Komponente
Produktfamilie	Inline
Bauform	modular
Lieferumfang	inklusive Inline-Steckern und Beschriftungsfeldern
Diagnose-Meldungen	Peripheriefehler ja, bei fehlender Segmentspannung $U_S$

## Elektrische Eigenschaften

Maximale Verlustleistung bei Nennbedingung	3 W
Schutzbeschaltung	Kurzschlusschutz der Logikversorgung; elektronisch
	Kurzschlusschutz der Analogversorgung; elektronisch
	Überspannungsschutz (Segmenteinspeisung, Haupteinspeisung, Buskopplereinspeisung); Eingangsschutzdioden (werden bei dauerhafter Überlastung zerstört) Impulsbelastungen bis 1500 W werden von der Eingangsschutzdiode kurzgeschlossen.
	Verpolschutz (Segmenteinspeisung/Haupteinspeisung); Parallele Verpolschutzdioden; im Fehlerfall bringt der hohe Strom durch die Dioden die vorgeschaltete Schmelzsicherung zum Schmelzen.
	Verpolschutz (Buskopplereinspeisung); Serielle Diode im Zuleitungspfad des Netzteils; im Fehlerfall fließt nur ein geringer Strom. Im Fehlerfall löst keine Sicherung im externen Netzteil aus.

Potenziale: Buskopplereinspeisung  $U_{BK}$ ; Aus der Buskopplereinspeisung werden die Logikversorgung  $U_L$  (7,5 V) und die Analogversorgung  $U_{ANA}$  (24 V) erzeugt.

Versorgungsspannung	24 V DC (über Inline-Stecker)
Versorgungsspannungsbereich	19,2 V DC ... 30 V DC (inklusive aller Toleranzen, inklusive Welligkeit)
Stromaufnahme	max. 1,25 A (mit maximaler Anzahl angeschlossener I/O-Klemmen)
	typ. 100 mA (ohne angeschlossene Inline-I/O-Klemmen)

Potenziale: Versorgung der Logik ( $U_L$ )

Versorgungsspannung	7,5 V DC $\pm 5\%$
Stromversorgung	max. 2 A DC (Derating beachten)

Potenziale: Versorgung der Analogmodule ( $U_{ANA}$ )

Versorgungsspannung	24 V DC
---------------------	---------

# IBS IL 24 BK-T/U-2MBD-PAC - Buskoppler



2862000

<https://www.phoenixcontact.com/de/produkte/2862000>

Versorgungsspannungsbereich	19,2 V DC ... 30 V DC (inklusive aller Toleranzen, inklusive Welligkeit)
Stromversorgung	max. 0,5 A DC (Derating beachten)

## Potenziale: Versorgung des Hauptkreises ( $U_M$ )

Versorgungsspannung	24 V DC
Versorgungsspannungsbereich	19,2 V DC ... 30 V DC (inklusive aller Toleranzen, inklusive Welligkeit)
Stromversorgung	max. 8 A DC (Summe aus $U_M + U_S$ )

## Potenziale: Versorgung des Segmentkreises ( $U_S$ )

Versorgungsspannung	24 V DC
Versorgungsspannungsbereich	19,2 V DC ... 30 V DC (inklusive aller Toleranzen, inklusive Welligkeit)
Stromversorgung	max. 8 A DC (Summe aus $U_M + U_S$ )

## Potenzialtrennung/Isolation der Spannungsbereiche

Prüfspannung: 5-V-Versorgung ankommender Fernbus / 5-V-Versorgung weiterführender Fernbus	500 V AC, 50 Hz, 1 min
Prüfspannung: 5-V-Versorgung ankommender Fernbus / 7,5-V-Logik-, 24-V-Analog-, 24-V-Buskopplerversorgung	500 V AC, 50 Hz, 1 min
Prüfspannung: 5-V-Versorgung ankommender Fernbus / 24-V-Haupt-, 24-V-Segmenteinspeisung	500 V AC, 50 Hz, 1 min
Prüfspannung: 5-V-Versorgung ankommender Fernbus / Funktionserde	500 V AC, 50 Hz, 1 min
Prüfspannung: 5-V-Versorgung weiterführender Fernbus / Peripherie ( $U_M, U_S$ )	500 V AC, 50 Hz, 1 min
Prüfspannung: 5-V-Versorgung weiterführender Fernbus / Logik ( $U_{BK}, U_L, U_{ANA}$ )	500 V AC, 50 Hz, 1 min
Prüfspannung: 5-V-Versorgung weiterführender Fernbus / Funktionserde	500 V AC, 50 Hz, 1 min
Prüfspannung: 7,5 V-Logik-, 24-V-Analog-, 24-V-Buskopplerversorgung/Funktionserde	500 V AC, 50 Hz, 1 min
Prüfspannung: Logik ( $U_{BK}, U_L, U_{ANA}$ ) / Peripherie ( $U_M, U_S$ )	500 V AC, 50 Hz, 1 min
Prüfspannung: 24 V-Haupt-, 24 V-Segmentversorgung / Funktionserde	500 V AC, 50 Hz, 1 min

## Anschlussdaten

### Anschlussstechnik

Benennung Anschluss	Inline-Anschlussstecker
---------------------	-------------------------

### Inline-Anschlussstecker

Anschlussart	Zugfederanschluss
Leiterquerschnitt starr	0,08 mm <sup>2</sup> ... 1,5 mm <sup>2</sup>
Leiterquerschnitt flexibel	0,08 mm <sup>2</sup> ... 1,5 mm <sup>2</sup>
Leiterquerschnitt AWG	28 ... 16
Abisolierlänge	8 mm

## Umwelt- und Lebensdauerbedingungen

# IBS IL 24 BK-T/U-2MBD-PAC - Buskoppler



2862000

<https://www.phoenixcontact.com/de/produkte/2862000>

## Umgebungsbedingungen

Umgebungstemperatur (Betrieb)	-25 °C ... 55 °C
Schutzart	IP20
Luftdruck (Betrieb)	70 kPa ... 106 kPa (bis zu 3000 m üNN)
Luftdruck (Lagerung/Transport)	70 kPa ... 106 kPa (bis zu 3000 m üNN)
Umgebungstemperatur (Lagerung/Transport)	-25 °C ... 85 °C
Zulässige Luftfeuchtigkeit (Betrieb)	10 % ... 95 % (keine Betauung)
Zulässige Luftfeuchtigkeit (Lagerung/Transport)	10 % ... 95 % (keine Betauung)

## Normen und Bestimmungen

Schutzklasse	III (IEC 61140, EN 61140, VDE 0140-1)
--------------	---------------------------------------

## Montage

Montageart	Tragschienenmontage
------------	---------------------

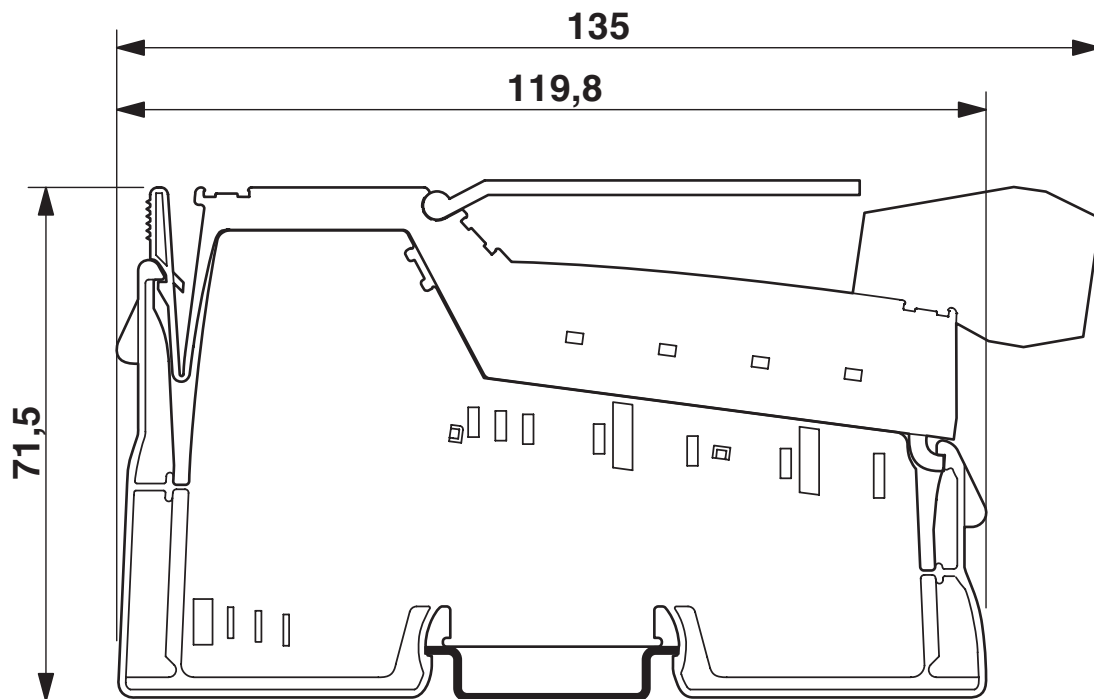
# IBS IL 24 BK-T/U-2MBD-PAC - Buskoppler

2862000

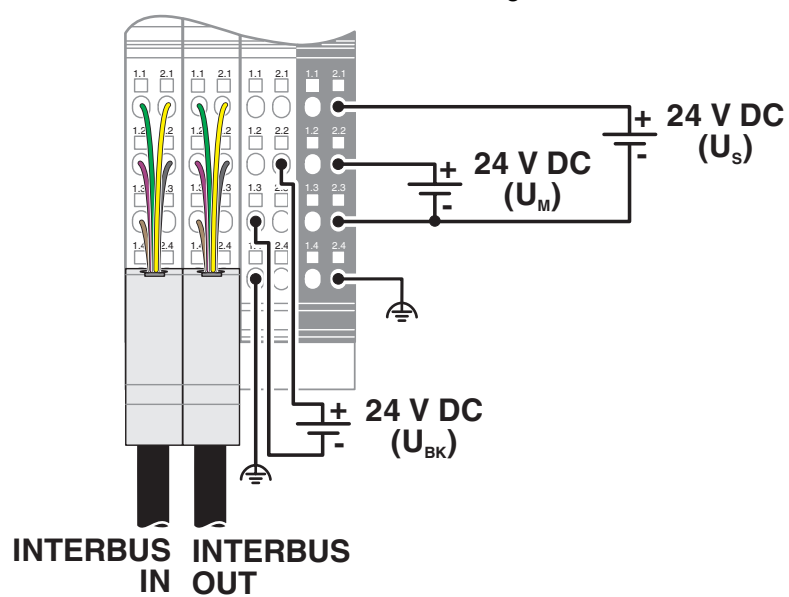
<https://www.phoenixcontact.com/de/produkte/2862000>

## Zeichnungen

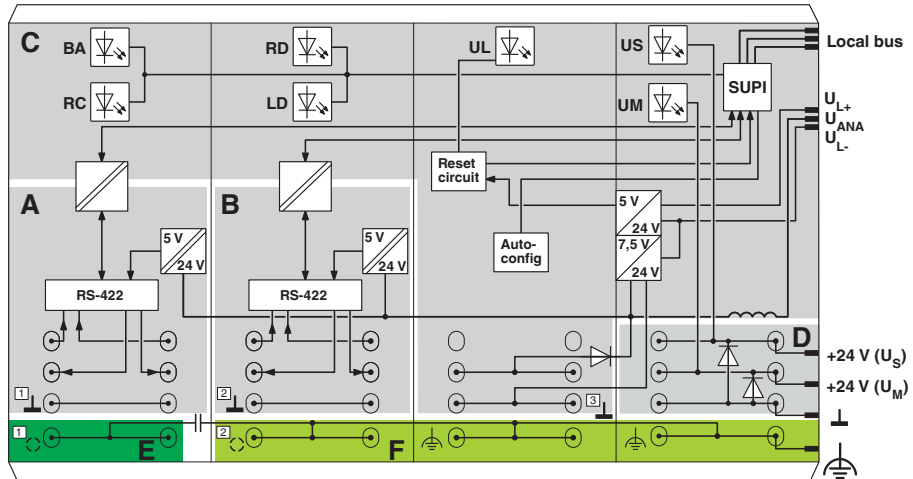
Maßzeichnung



Anschlusszeichnung



Blockschaltbild



# IBS IL 24 BK-T/U-2MBD-PAC - Buskoppler



2862000

<https://www.phoenixcontact.com/de/produkte/2862000>

## Zulassungen

📄 Zum Herunterladen von Zertifikaten, besuchen Sie die Produktdetailseite: <https://www.phoenixcontact.com/de/produkte/2862000>



**cULus Listed**

Zulassungs-ID: E140324

2862000

<https://www.phoenixcontact.com/de/produkte/2862000>

## Klassifikationen

### ECLASS

ECLASS-13.0	27242608
ECLASS-15.0	27242608

### ETIM

ETIM 10.0	EC001604
-----------	----------

### UNSPSC

UNSPSC 21.0	32151600
-------------	----------

2862000

<https://www.phoenixcontact.com/de/produkte/2862000>

## Environmental product compliance

### EU RoHS

Erfüllt die Anforderungen nach RoHS-Richtlinie	Ja
Ausnahmeregelungen soweit bekannt	7(a), 7(c)-I

### China RoHS

Environment friendly use period (EFUP)	EFUP-E
	Keine Gefahrstoffe über den Grenzwerten

### EU REACH SVHC

Hinweis auf REACH-Kandidatenstoff (CAS-Nr.)	Lead(CAS-Nr.: 7439-92-1)
SCIP	e6ffaac8-4d46-4ee8-9478-83ac6d8aae22

### EF3.1 Klimawandel

CO2e kg	6,413 kg CO2e
---------	---------------

Phoenix Contact 2026 © - Alle Rechte vorbehalten  
<https://www.phoenixcontact.com>

PHOENIX CONTACT Deutschland GmbH  
Flachsmarktstraße 8  
D-32825 Blomberg  
+49 52 35/3-1 20 00  
[info@phoenixcontact.de](mailto:info@phoenixcontact.de)