

DFLK 40 - Übergabemodul

2280271

<https://www.phoenixcontact.com/de/produkte/2280271>



Bitte beachten Sie, dass die in diesem PDF-Dokument angezeigten Daten aus unserem Online-Katalog generiert wurden. Bitte finden Sie die vollständigen Daten in der Benutzer-Dokumentation. Es gelten unsere Allgemeinen Nutzungsbedingungen für Downloads.



Das VARIOFACE-Durchführungsmodul realisiert eine 1:1-Verbindung zwischen Schraubanschlussklemmen und einer IDC / FLK - Stiftleiste (2,54 mm, Polzahl 40).

Kaufmännische Daten

Artikelnummer	2280271
Verpackungseinheit	5 Stück
Mindestbestellmenge	1 Stück
Hinweis	Auftragsgebundene Fertigung (keine Rücknahme)
Verkaufsschlüssel	DI
Produktschlüssel	DK21C1
GTIN	4017918054380
Gewicht pro Stück (inklusive Verpackung)	132,41 g
Gewicht pro Stück (exklusive Verpackung)	1,36 g
Zolltarifnummer	85369010
Ursprungsland	DE

Technische Daten

Artikeleigenschaften

Produkttyp	Übergabemodul
Produktfamilie	VARIOFACE
Polzahl	40
Anzahl der Kanäle	2
	4
	6
	8
	16
	32
Betriebsart	100 % ED

Isolationseigenschaften: Luft- und Kriechstrecken

Isolierung	Funktionsisolierung
Überspannungskategorie	II
Verschmutzungsgrad	2

Elektrische Eigenschaften

Betriebsspannung (AC)	≤ 30 V AC
Betriebsspannung (DC)	≤ 60 V DC
Strom (je Zweig)	≤ 1 A
Strom (Summenstrom)	≤ 40 A (50 °C)

Luft- und Kriechstrecken

Bemessungsisolationsspannung	63 V
Bemessungsstoßspannung	0,6 kV (1,2 / 50 µs)

Unterstützte Steuerung: ALLEN-BRADLEY SLC 500

Passende I/O-Karte	1746 OB 32
	1746 OV 32
	1746 IB 32
	1746 IV 32

Anschlussdaten

Anschluss 1 (Steuerungsebene)

Anschluss gemäß Norm	IEC 60603-13
Anschlussart	IDC/FLK-Stiftleiste
Anzahl der Anschlüsse	1
Polzahl	40
Steckzyklen	> 50
Rastermaß	2,54 mm

Anschluss 2 (Feldebene)

DFLK 40 - Übergabemodul



2280271

<https://www.phoenixcontact.com/de/produkte/2280271>

Anschlussart	Schraubanschluss
Abisolierlänge	8 mm
Schraubengewinde	M3
Polzahl	16
Leiterquerschnitt starr	0,2 mm ² ... 4 mm ²
Leiterquerschnitt starr (2 Leiter gleichen Querschnitts)	0,2 mm ² ... 1,5 mm ²
Leiterquerschnitt flexibel	0,2 mm ² ... 2,5 mm ²
	0,25 mm ² ... 2,5 mm ² (Aderendhülse ohne Kunststoffhülse)
	0,25 mm ² ... 2,5 mm ² (Aderendhülse mit Kunststoffhülse)
Leiterquerschnitt flexibel (2 Leiter gleichen Querschnitts)	0,2 mm ² ... 1,5 mm ²
	0,25 mm ² ... 0,75 mm ² (Aderendhülse ohne Kunststoffhülse)
	0,5 mm ² ... 1,5 mm ² (TWIN-Aderendhülse mit Kunststoffhülse)
Leiterquerschnitt AWG	24 ... 12
Anzugsdrehmoment	0,5 Nm ... 0,6 Nm
Rastermaß	5 mm

Signalisierung

Statusanzeige vorhanden	nein
-------------------------	------

Maße

Artikelabmessungen

Breite	39,88 mm
Höhe	128,4 mm
Tiefe	47,24 mm

Materialangaben

Farbe	grau (RAL 7042)
Isolierstofftyp Gehäuse	Polyamid 6.6 grün

Umwelt- und Lebensdauerbedingungen

Umgebungsbedingungen

Schutzart (Modul)	IP20
Schutzart (Einbauort)	≥ IP54
Umgebungstemperatur (Betrieb)	-20 °C ... 50 °C
Umgebungstemperatur (Lagerung/Transport)	-20 °C ... 70 °C
Höhenlage	≤ 2000 m

Zulassungen

UKCA

Zertifikat	UKCA-konform
------------	--------------

Normen und Bestimmungen

Luft- und Kriechstrecken

DFLK 40 - Übergabemodul

2280271

<https://www.phoenixcontact.com/de/produkte/2280271>



Normen/Bestimmungen	EN IEC 60664-1
---------------------	----------------

Montage

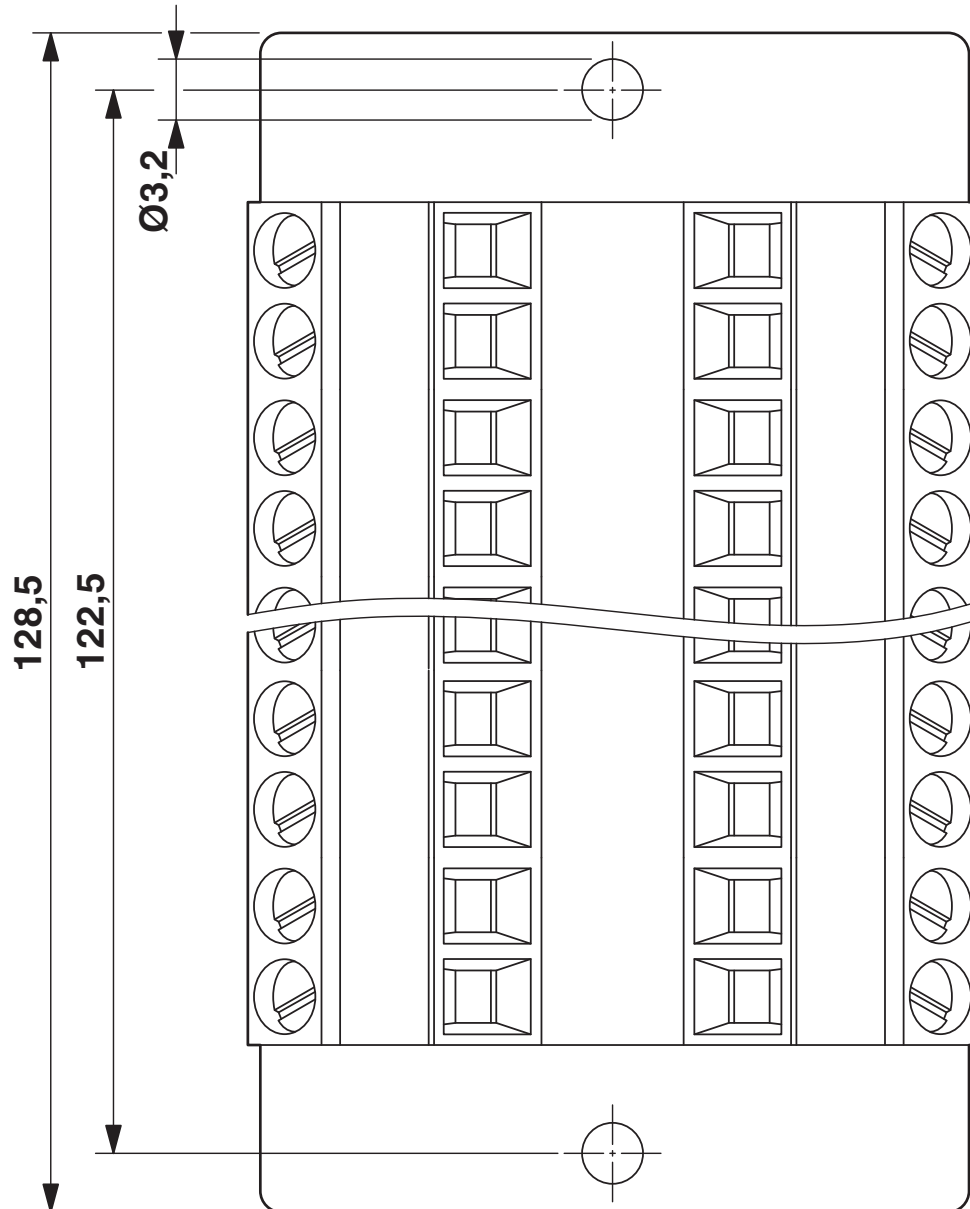
Montageart	Hinterwandmontage
Einbaulage	beliebig

Hinweise

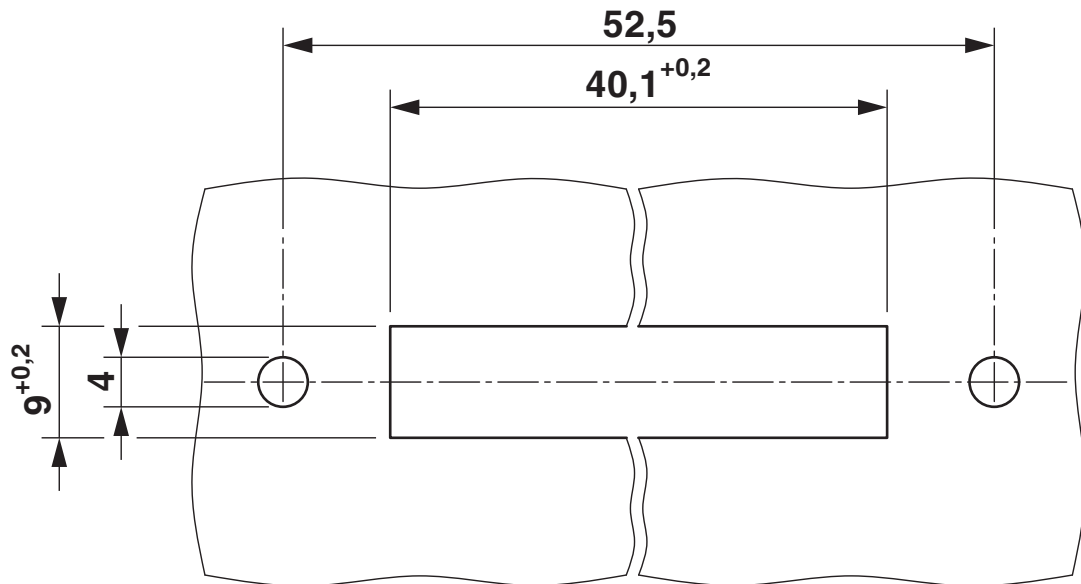
Hinweis zum Betrieb	Für den bestimmungsgemäßen Gebrauch sind die Vorgaben der Installationsrichtlinie (siehe Downloads) einzuhalten. Bei Anwendungen oder Einsatz mit Fremdprodukten, müssen zusätzlich die Vorgaben, Sicherheits- und Warnhinweise des jeweiligen Fremdherstellers erfüllt werden.
---------------------	---

Zeichnungen

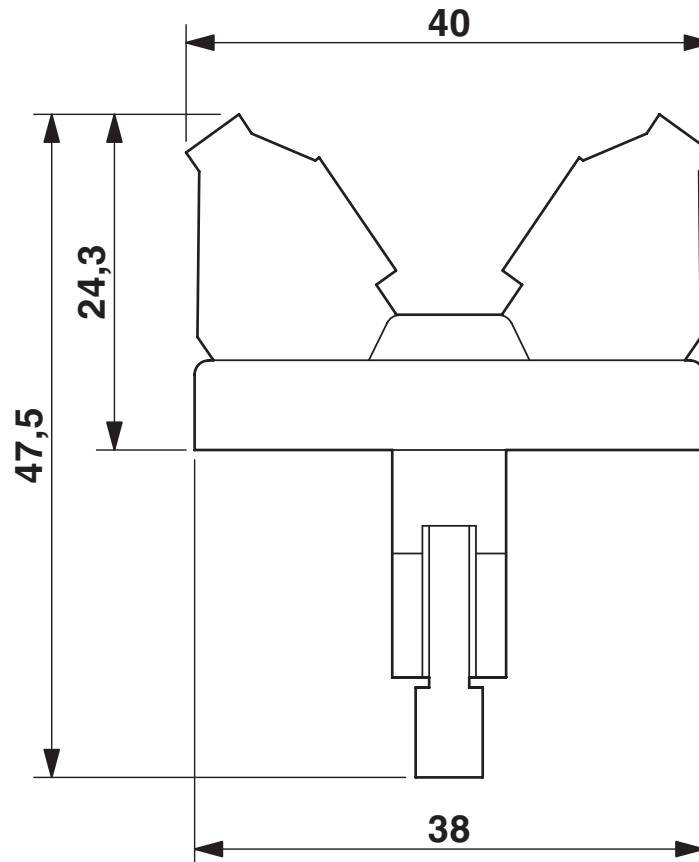
Maßzeichnung



Maßzeichnung



Maßzeichnung



Klassifikationen

ECLASS

ECLASS-13.0	27141152
ECLASS-15.0	27141152

ETIM

ETIM 10.0	EC002780
-----------	----------

UNSPSC

UNSPSC 21.0	39121400
-------------	----------

DFLK 40 - Übergabemodul

2280271

<https://www.phoenixcontact.com/de/produkte/2280271>



Environmental product compliance

EU RoHS

Erfüllt die Anforderungen nach RoHS-Richtlinie	Ja, Keine Ausnahmeregelungen
--	------------------------------

China RoHS

Environment friendly use period (EFUP)	EFUP-E
	Keine Gefahrstoffe über den Grenzwerten

EU REACH SVHC

Hinweis auf REACH-Kandidatenstoff (CAS-Nr.)	Kein Stoff mit einem Massenanteil von mehr als 0,1 %
---	--

Phoenix Contact 2026 © - Alle Rechte vorbehalten
<https://www.phoenixcontact.com>

PHOENIX CONTACT Deutschland GmbH
Flachmarktstraße 8
D-32825 Blomberg
+49 52 35/3-1 20 00
info@phoenixcontact.de