

HC-STA-B10-SHWD-2SSM32-ELC-AL - Gehäuse



1082599

<https://www.phoenixcontact.com/de/produkte/1082599>

Bitte beachten Sie, dass die in diesem PDF-Dokument angezeigten Daten aus unserem Online-Katalog generiert wurden. Bitte finden Sie die vollständigen Daten in der Benutzer-Dokumentation. Es gelten unsere Allgemeinen Nutzungsbedingungen für Downloads.



Sockelgehäuse B10, mit Querbügel, Material: Aluminiumdruckguss, seewasserbeständig, Kabelabgänge: 2, seitlich, 2x M32, Höhe: 74,5 mm, Kabelverschraubung: ohne, Standard

Ihre Vorteile

- Gute Schirmwirkung bei elektromagnetischen Störungen

Kaufmännische Daten

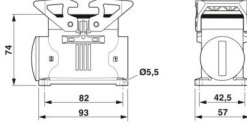
Artikelnummer	1082599
Verpackungseinheit	1 Stück
Mindestbestellmenge	1 Stück
Verkaufsschlüssel	AE
Produktschlüssel	AF7APB
GTIN	4055626816357
Gewicht pro Stück (inklusive Verpackung)	290,4 g
Gewicht pro Stück (exklusive Verpackung)	22,22 g
Zolltarifnummer	85389099
Ursprungsland	CN

Technische Daten

Artikeleigenschaften

Produkttyp	Gehäuse mit Bügelverriegelung
Gehäuseart	Sockelgehäuse
Anwendung	Standard
Bauform	B10
Anzahl der Kabelabgänge	2
Art der Verschraubung	2x M32
Kabelabgang	seitlich
Pg-Verschraubung	ohne

Maße

Maßzeichnung	
Breite	52 mm
Höhe	74,5 mm
Länge	92 mm
Bohrlochdurchmesser	5,5 mm

Materialangaben

Brennbarkeitsklasse nach UL 94	V0 (Verriegelung)
Material Dichtung	NBR, leitfähig
Material Gehäuse	Aluminiumdruckguss, seewasserbeständig
Material Gehäuseoberfläche	unbeschichtet
Material Verriegelungsbügel	PA

Mechanische Eigenschaften

Mechanische Daten

Art der Verschraubung	2x M32
Verriegelungstyp	Bügel

Anschlussdaten

Anzugsdrehmoment	2 Nm ... 3 Nm (für M5-Befestigungsschrauben des Sockelgehäuses)
------------------	-----------------------------------------------------------------

Montage

Montagehinweis	Eine Öffnung ist mit einem Kunststoffblindstopfen verschlossen und kann mit einem Schraubendreher geöffnet werden.
----------------	--------------------------------------------------------------------------------------------------------------------

Umwelt- und Lebensdauerbedingungen

HC-STA-B10-SHWD-2SSM32-ELC-AL - Gehäuse



1082599

<https://www.phoenixcontact.com/de/produkte/1082599>

Umgebungsbedingungen

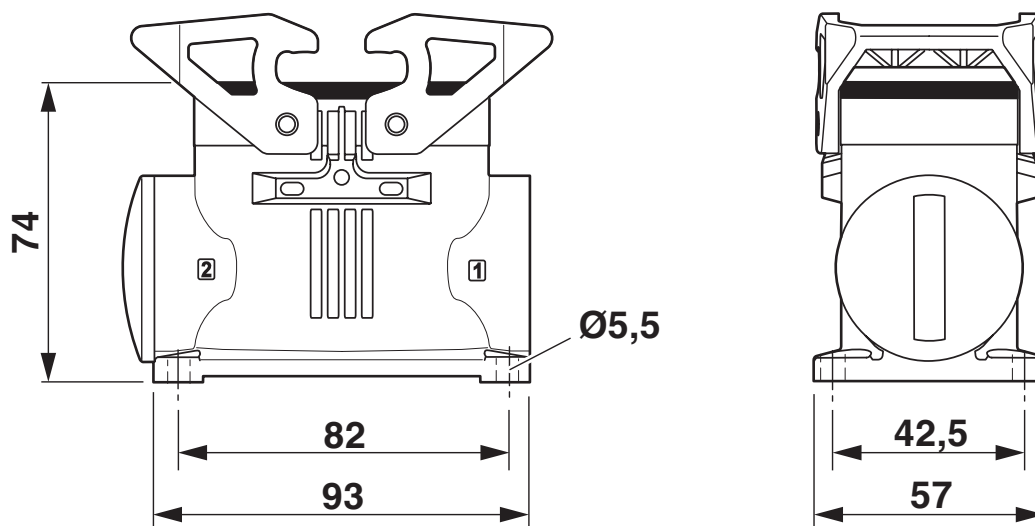
Schutzart	IP66
	IP67
Schutzart (NEMA)	4 (UL 50e)
	4X (UL 50e)
	12 (UL 50e)
Schlagfestigkeit	IK09
Umgebungstemperatur (Betrieb)	-40 °C ... 125 °C

1082599

<https://www.phoenixcontact.com/de/produkte/1082599>

Zeichnungen

Maßzeichnung



Maßbild

HC-STA-B10-SHWD-2SSM32-ELC-AL - Gehäuse



1082599

<https://www.phoenixcontact.com/de/produkte/1082599>

Zulassungen

📄 Zum Herunterladen von Zertifikaten, besuchen Sie die Produktdetailseite: <https://www.phoenixcontact.com/de/produkte/1082599>

DNV

Zulassungs-ID: TAE000037S



cUL Recognized

Zulassungs-ID: E255026



UL Recognized

Zulassungs-ID: E255026

1082599

<https://www.phoenixcontact.com/de/produkte/1082599>

Klassifikationen

ECLASS

ECLASS-13.0	27440202
ECLASS-15.0	27440202

ETIM

ETIM 10.0	EC000437
-----------	----------

UNSPSC

UNSPSC 21.0	31261500
-------------	----------

1082599

<https://www.phoenixcontact.com/de/produkte/1082599>

Environmental product compliance

EU RoHS

Erfüllt die Anforderungen nach RoHS-Richtlinie

Ja, Keine Ausnahmeregelungen

China RoHS

Environment friendly use period (EFUP)

EFUP-E

Keine Gefahrstoffe über den Grenzwerten

EU REACH SVHC

Hinweis auf REACH-Kandidatenstoff (CAS-Nr.)

Kein Stoff mit einem Massenanteil von mehr als 0,1 %

Phoenix Contact 2026 © - Alle Rechte vorbehalten
<https://www.phoenixcontact.com>

PHOENIX CONTACT Deutschland GmbH
Flachmarktstraße 8
D-32825 Blomberg
+49 52 35/3-1 20 00
info@phoenixcontact.de