

# FLANGE-M17PRO - Vierkantmontageflansch



1055766

<https://www.phoenixcontact.com/de/produkte/1055766>

Bitte beachten Sie, dass die in diesem PDF-Dokument angezeigten Daten aus unserem Online-Katalog generiert wurden. Bitte finden Sie die vollständigen Daten in der Benutzer-Dokumentation. Es gelten unsere Allgemeinen Nutzungsbedingungen für Downloads.

Vierkantmontageflansch, Axialdichtung



## Kaufmännische Daten

Artikelnummer	1055766
Verpackungseinheit	1 Stück
Mindestbestellmenge	1 Stück
Verkaufsschlüssel	AE
Produktschlüssel	ABRGDA
GTIN	4063151781590
Gewicht pro Stück (inklusive Verpackung)	18,1 g
Gewicht pro Stück (exklusive Verpackung)	13,913 g
Zolltarifnummer	85389099
Ursprungsland	DE

# FLANGE-M17PRO - Vierkantmontageflansch



1055766

<https://www.phoenixcontact.com/de/produkte/1055766>

## Technische Daten

### Artikeleigenschaften

Produkttyp	Montagematerial
------------	-----------------

### Montage

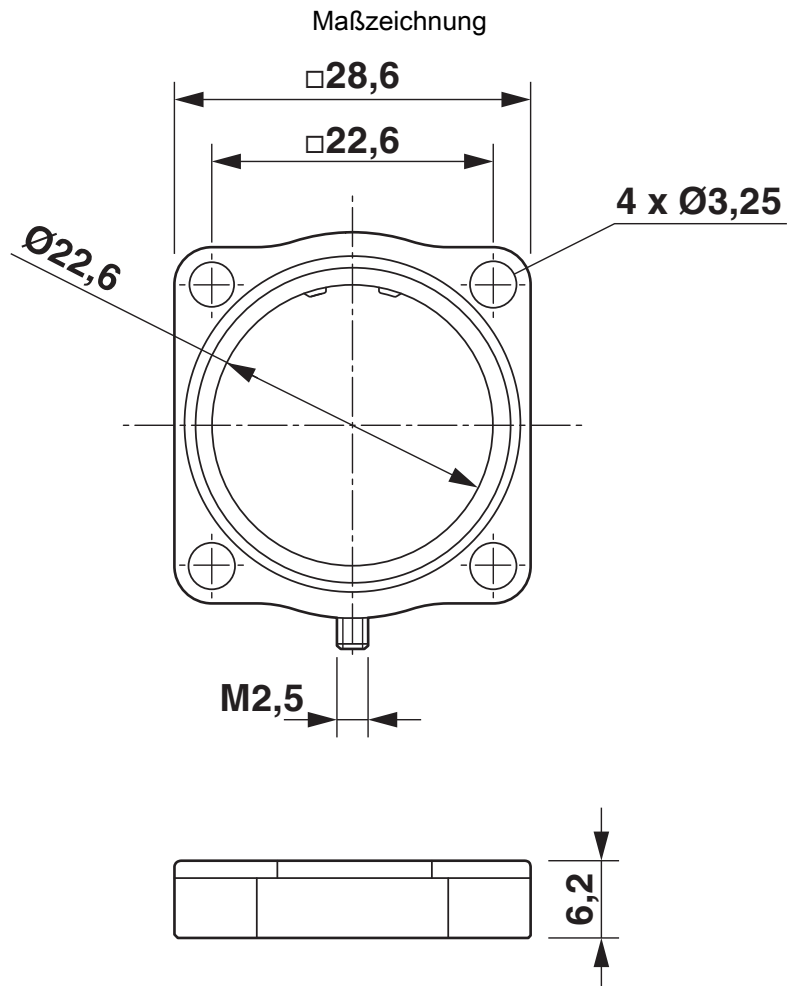
Montageart	Schraubmontage (4x M3)
------------	------------------------

# FLANGE-M17PRO - Vierkantmontageflansch

1055766

<https://www.phoenixcontact.com/de/produkte/1055766>

## Zeichnungen



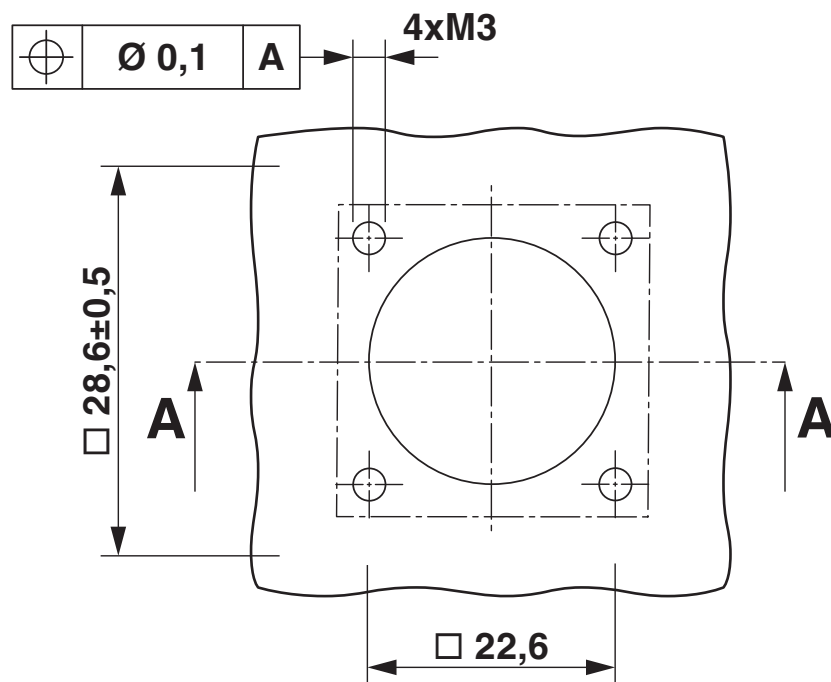
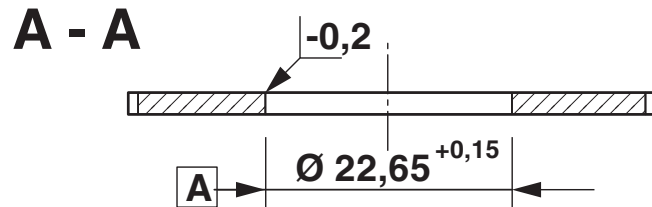
Maßzeichnung

# FLANGE-M17PRO - Vierkantmontageflansch

1055766

<https://www.phoenixcontact.com/de/produkte/1055766>

Maßzeichnung



Einbaumaße

# FLANGE-M17PRO - Vierkantmontageflansch



1055766

<https://www.phoenixcontact.com/de/produkte/1055766>

## Klassifikationen

### ECLASS

ECLASS-13.0	27440312
ECLASS-15.0	27440312

### ETIM

ETIM 10.0	EC002641
-----------	----------

# FLANGE-M17PRO - Vierkantmontageflansch



1055766

<https://www.phoenixcontact.com/de/produkte/1055766>

## Environmental product compliance

### EU RoHS

Erfüllt die Anforderungen nach RoHS-Richtlinie	Ja, Keine Ausnahmeregelungen
--	------------------------------

### China RoHS

Environment friendly use period (EFUP)	EFUP-E
	Keine Gefahrstoffe über den Grenzwerten

### EU REACH SVHC

Hinweis auf REACH-Kandidatenstoff (CAS-Nr.)	Kein Stoff mit einem Massenanteil von mehr als 0,1 %
---	--

Phoenix Contact 2026 © - Alle Rechte vorbehalten  
<https://www.phoenixcontact.com>

PHOENIX CONTACT Deutschland GmbH  
Flachmarktstraße 8  
D-32825 Blomberg  
+49 52 35/3-1 20 00  
[info@phoenixcontact.de](mailto:info@phoenixcontact.de)