

PROT-MINFS-PA-CHAIN - Verschlusskappe



1430912

<https://www.phoenixcontact.com/de/produkte/1430912>

Bitte beachten Sie, dass die in diesem PDF-Dokument angezeigten Daten aus unserem Online-Katalog generiert wurden. Bitte finden Sie die vollständigen Daten in der Benutzer-Dokumentation. Es gelten unsere Allgemeinen Nutzungsbedingungen für Downloads.

Verschlusskappe 7/8" aus Kunststoff mit Befestigungsband für Sensor-Leitungen, für 7/8"-Stecker



Kaufmännische Daten

Artikelnummer	1430912
Verpackungseinheit	10 Stück
Mindestbestellmenge	10 Stück
Verkaufsschlüssel	AI
Produktschlüssel	AF1ZAX
GTIN	4046356332828
Gewicht pro Stück (inklusive Verpackung)	9,03 g
Gewicht pro Stück (exklusive Verpackung)	8,96 g
Zolltarifnummer	39269097
Ursprungsland	DE

1430912

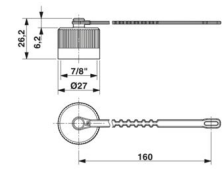
<https://www.phoenixcontact.com/de/produkte/1430912>

Technische Daten

Artikeleigenschaften

Produkttyp	Schutzkappe
Gewindeart	7/8"

Maße

Maßzeichnung	
Durchmesser	27 mm

Materialangaben

Material	PA 6.6 GF
	PUR (Halteband)
Brennbarkeitsklasse nach UL 94	V0
Material Dichtung	NBR

Umwelt- und Lebensdauerbedingungen

Umgebungsbedingungen

Schutzart	IP65
	IP67
Umgebungstemperatur (Betrieb) (Stecker/Buchse)	-25 °C ... 85 °C

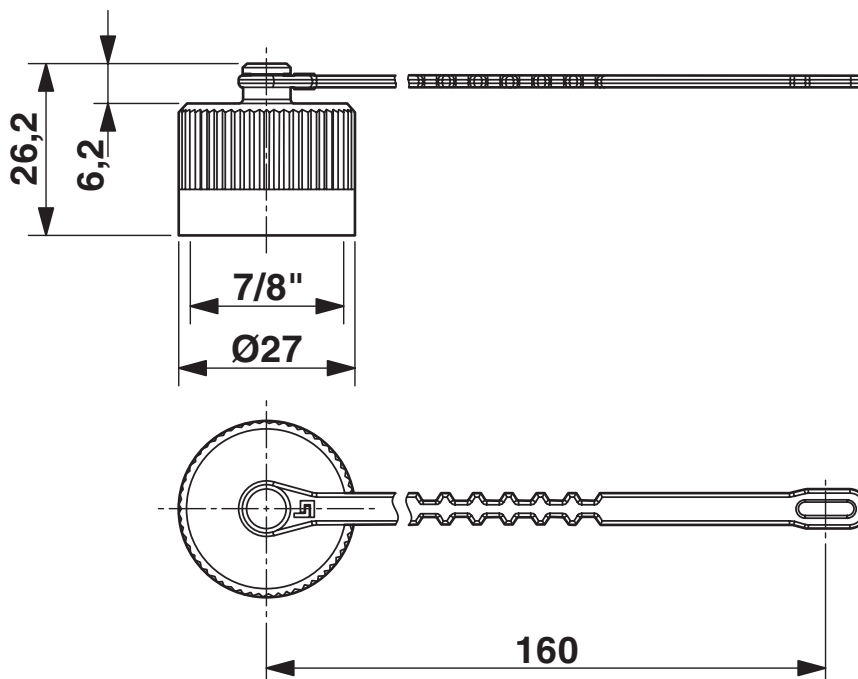
PROT-MINFS-PA-CHAIN - Verschlusskappe

1430912

<https://www.phoenixcontact.com/de/produkte/1430912>

Zeichnungen

Maßzeichnung



Maßzeichnung

PROT-MINFS-PA-CHAIN - Verschlusskappe



1430912

<https://www.phoenixcontact.com/de/produkte/1430912>

Klassifikationen

ECLASS

ECLASS-13.0	23111190
ECLASS-15.0	27440192

ETIM

ETIM 10.0	EC002943
-----------	----------

UNSPSC

UNSPSC 21.0	31261500
-------------	----------

PROT-MINFS-PA-CHAIN - Verschlusskappe



1430912

<https://www.phoenixcontact.com/de/produkte/1430912>

Environmental product compliance

EU RoHS

Erfüllt die Anforderungen nach RoHS-Richtlinie	Ja, Keine Ausnahmeregelungen
--	------------------------------

China RoHS

Environment friendly use period (EFUP)	EFUP-E
	Keine Gefahrstoffe über den Grenzwerten

EU REACH SVHC

Hinweis auf REACH-Kandidatenstoff (CAS-Nr.)	Kein Stoff mit einem Massenanteil von mehr als 0,1 %
---	--

Phoenix Contact 2026 © - Alle Rechte vorbehalten

<https://www.phoenixcontact.com>

PHOENIX CONTACT Deutschland GmbH

Flachmarktstraße 8

D-32825 Blomberg

+49 52 35/3-1 20 00

info@phoenixcontact.de