



Principales

| | |
|--|--|
| Gamme de produit | Harmony XB4 |
| Type de produit ou équipement | Tête de bouton-tournant lumineux |
| Produits compatibles | LED universelle |
| Nom de l'appareil | ZB4F |
| Matériau de la collerette | Métal plaqué chrome |
| Type de tête | Collerette affleurante |
| Diamètre de fixation | 30,5 mm |
| Vente par quantité indivisible | 1 |
| Forme de la tête de l'unité de signalisation | Rond |
| Type d'unité de commande | Gauche vers le centre rappel à ressort |
| Profil de l'unité de commande | Blanc manette standard |
| Positions de l'unité de commande | 3 positions de +/- 45° |
| Couleur de la capsule | Blanc |

Complémentaires

| | |
|-----------------------------------|---|
| Largeur hors tout CAO | 36,6 mm |
| Hauteur hors tout CAO | 36,6 mm |
| Profondeur hors tout CAO | 47 mm |
| Poids du produit | 0,078 kg |
| Tenue au nettoyage haute pression | 7000000 Pa à 55 °C, distance : 0,1 m |
| Endurance mécanique | 500000 cycle |
| Code de composition électrique | M3 pour <4 contacts à l'aide de unique blocs dans montage avant avec DEL intégrale M6 pour <2 contacts à l'aide de unique blocs dans montage avant avec DEL intégrale et transformateur M10 pour <2 contacts à l'aide de unique blocs dans montage avant avec DEL intégrale M4 pour <4 contacts à l'aide de simple et double blocs dans montage avant avec DEL intégrale |
| Présentation du produit | Élément de base |

Environnement

| | |
|--|--|
| Traitement de protection | TH |
| Température ambiante de stockage | -40...70 °C |
| Température de l'air ambiant en fonctionnement | -40...70 °C |
| Catégorie de surtension | Classe I se conformer à CEI 60536 |
| Degré de protection IP | IP66 se conformer à CEI 60529 IP67 se conformer à CEI 60529 IP69 se conformer à CEI 60529 IP69K se conformer à ISO 20653 Type 13 se conformer à UL 50 E Type 12 se conformer à UL 50 E Type 4 se conformer à UL 50 E Type 4X se conformer à UL 50 E |
| Tenue aux chocs IK | IK04 conforme à CEI 50102 |

| | |
|----------------------------|--|
| Normes | CSA C22.2 No 14 CEI 60947-5-1 CEI 60947-5-4 UL 508 CEI 60947-1 JIS C8201-5-1 CE JIS C8201-1 |
| Certifications du produit | listé UL[RETURN]CSA[RETURN]CCC[RETURN]EAC |
| Tenue aux vibrations | 5 gn (f= 10...500 Hz) se conformer à CEI 60068-2-6 2 mm crête-à-crête (f= 2...10 Hz) se conformer à CEI 60068-2-6 |
| Tenue aux chocs mécaniques | 30 gn (durée = 18 ms) pour accélération sur 1/2 sinusoïde se conformer à CEI 60068-2-27 50 gn (durée = 11 ms) pour accélération sur 1/2 sinusoïde se conformer à CEI 60068-2-27 25 gn (durée = 6 ms) pour 1 000 chocs sur chaque axe se conformer à CEI 60068-2-27 |

Emballage

| | |
|--------------------------------|--------|
| Type d'emballage 1 | PCE |
| Nb produits dans l'emballage 1 | 1 |
| Hauteur de l'emballage 1 | 4,3 cm |
| Largeur de l'emballage 1 | 5,2 cm |
| Longueur de l'emballage 1 | 5,5 cm |
| Poids de l'emballage 1 | 78,0 g |

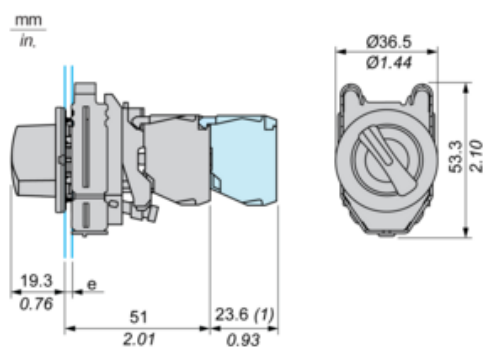
Durabilité de l'offre

| | |
|-------------------------------------|--|
| Régulation REACH | Déclaration REACH |
| Sans SVHC REACH | Oui |
| Directive RoHS UE | Conformité pro-active (Produit en dehors du scope légal RoHS UE) Déclaration RoHS UE |
| Sans métaux lourds toxiques | Oui |
| Sans mercure | Oui |
| Régulation RoHS Chine | Déclaration RoHS Pour La Chine |
| Information sur les exemptions RoHS | Oui |

Garantie contractuelle

| | |
|----------|---------|
| Garantie | 18 mois |
|----------|---------|

Dimensions

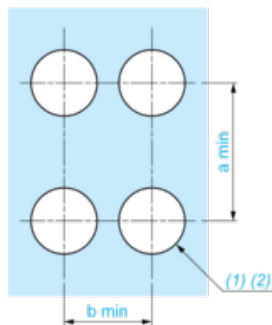


e : épaisseur du dispositif de serrage : 1 à 6 mm / 0,04 à 0,24 po.

(1) : rangée supplémentaire de contacts

Découpe pour boutons-poussoirs, commutateurs et voyants (trous réalisés, prêt à installer)

Raccordement par borniers à vis ou par connecteurs enfichables



(1) : Diamètre sur support ou panneau réalisé

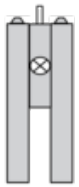
(2) $\varnothing 30,75$ mm recommandé ($\varnothing 30,5 \text{ }_0^{+0,5}$) / $\varnothing 1,21$ po. recommandé ($\varnothing 1,20 \text{ po. }_0^{+0,0196}$)

| Connexions | a (mm) | a (po.) | b (mm) | b (po.) |
|--|--------|---------|--------|---------|
| Par connecteurs | 50 | 1,97 | 40 | 1,57 |
| Par connecteurs et avec porte-étiquette ZBZF32 | 50 | 1,97 | 40 | 1,57 |
| Par connecteurs et avec porte-étiquette ZBZF33 | 60 | 2,36 | 40 | 1,57 |

Composition électrique correspondant au code M3



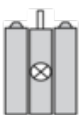
Composition électrique correspondant au code M4



Composition électrique correspondant aux codes M6 et P2



Composition électrique correspondant aux codes M5, M10, MF1, MR1 et MF2



Légende

Contact simple

Contact double

Bloc lumineux

Emplacement possible



Séquence des contacts composant le corps des boutons tournants à 3 positions

Position 315°



| | | | | | |
|-------------|----------|--------|--------|--------|--|
| Poussoir | Position | Haute | | | |
| Basse | | | | | |
| Emplacement | | Gauche | Droite | | |
| Etat | | 1 | 0 | | |
| Contacts | N/O | | fermé | ouvert | |
| N/C | | ouvert | fermé | | |

Position 0°



| | | | | | |
|-------------|----------|--------|--------|--------|--|
| Poussoir | Position | Haute | | | |
| Basse | | | | | |
| Emplacement | | Gauche | Droite | | |
| Etat | | 0 | 0 | | |
| Contacts | N/O | | ouvert | ouvert | |
| N/C | | fermé | fermé | | |

Position 45°



| | | | | | |
|-------------|----------|--------------------------|--------------------------|-------|--|
| Poussoir | Position | Haute | <input type="checkbox"/> | | |
| Basse | | <input type="checkbox"/> | | | |
| Emplacement | | Gauche | Droite | | |
| Etat | | 0 | 1 | | |
| Contacts | N/O | | ouvert | fermé | |
| N/C | | fermé | ouvert | | |