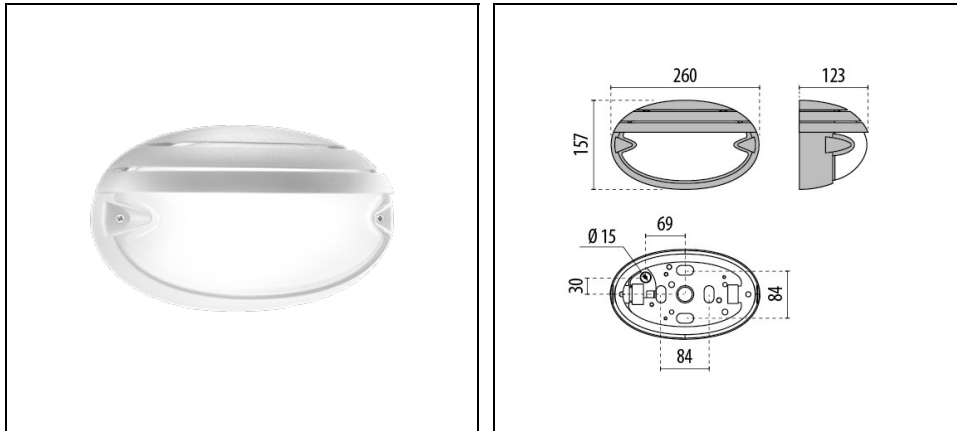


CHIP OVALE 25 GRILL

Artikelnummer 005706



Beschreibung

Leuchtenserie für Decken-, Wand-, Sockel- und Pollermontage für Innen - und Außenbereiche, bestehend aus:

- Gehäuse, Ring oder Blende aus Technopolymer
- Diffusor aus gepresstem Glas, innen mattiert
- Parabolreflektor aus Aluminium (bei Glühlampenausführungen)
- Altersbeständige Silikondichtung
- Äußere Schrauben aus Edelstahl
- Leuchte inklusive Konverter
- Versorgung auch über eine seitliche Kabeleinführung (Ø 20 mm) möglich
- Auf Wunsch diebstahlsichere Schrauben erhältlich
- Design by ROBERTO FIORATO

Um die ständige Aktualisierung unserer Produkte zu fördern, behält sich PERFORMANCE IN LIGHTING das Recht vor, Änderungen ohne vorherige Ankündigung vorzunehmen. Daher wird immer empfohlen, die neueste Version zu lesen, die auf der Website www.performanceinlighting.com veröffentlicht ist. Gelieferte Lumenleistungen und Stromverbrauch, einschließlich Verluste, unterliegen einer Toleranz von +/- 7 %. Wenn nicht anders angegeben, gelten die Werte für eine Umgebungstemperatur von 25°C. Die Garantiebedingungen sind unter <https://www.performanceinlighting.com/gr/company/led-warranty>

Produktdaten

ETIM-Gruppe:	EG000027	ETIM-Klasse:	EC0028g2
--------------	----------	--------------	----------

Allgemeine Eigenschaften

Fassung:	E27	Leuchtmittel:	Leuchtstofflampen
Leistung [W]:	1x21 W	Farbe / Veredelung:	WH-87 / Weiß / Strukturiert
Schutzart IP:	IP55	Schlagfestigkeit / Schlagenergie:	IK06 1J xx3
Schutzklasse:	II	Optik:	A/EW - Asymmetrische extrabreite
Nettogewicht [kg]:	0,967	Gesamte Länge [mm]:	260
Gesamte Breite [mm]:	123	Gesamte Höhe [mm]:	157

Mechanische Eigenschaften

Bauform:	Rechteckig	Gehäusematerial:	Kunststoff
Diffusormaterial:	Glas	Glühfadentest [°C]:	750 °C

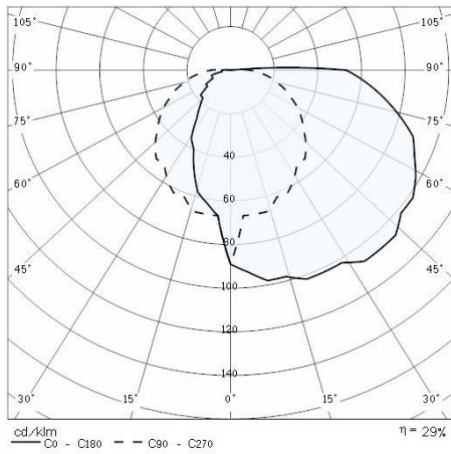
Installation

Anwendungsbereich:	Außenbeleuchtung	Montageart:	Robuste und hocheffiziente LED-Leuchten für Außenbereiche
Min. Umgebungstemperatur [°C]:	-30	Max. Umgebungstemperatur [°C]:	45

Lichteigenschaften

Um die ständige Aktualisierung unserer Produkte zu fördern, behält sich PERFORMANCE IN LIGHTING das Recht vor, Änderungen ohne vorherige Ankündigung vorzunehmen. Daher wird immer empfohlen, die neueste Version zu lesen, die auf der Website www.performanceinlighting.com veröffentlicht ist. Gelieferte Lumenleistungen und Stromverbrauch, einschließlich Verluste, unterliegen einer Toleranz von +/-7 %. Wenn nicht anders angegeben, gelten die Werte für eine Umgebungstemperatur von 25°C. Die Garantiebedingungen sind unter <https://www.performanceinlighting.com/gr/company/led-warranty>

Photometrische Daten



Um die ständige Aktualisierung unserer Produkte zu fördern, behält sich PERFORMANCE IN LIGHTING das Recht vor, Änderungen ohne vorherige Ankündigung vorzunehmen. Daher wird immer empfohlen, die neueste Version zu lesen, die auf der Website www.performanceinlighting.com veröffentlicht ist. Gelieferte Lumenleistungen und Stromverbrauch, einschließlich Verluste, unterliegen einer Toleranz von $\pm 7\%$. Wenn nicht anders angegeben, gelten die Werte für eine Umgebungstemperatur von 25°C. Die Garantiebedingungen sind unter <https://www.performanceinlighting.com/gr/company/led-warranty>