

HC-M-DSUB-09/2-CT-M - Kontakteinsatzmodul



1079796

<https://www.phoenixcontact.com/de/produkte/1079796>

Bitte beachten Sie, dass die in diesem PDF-Dokument angezeigten Daten aus unserem Online-Katalog generiert wurden. Bitte finden Sie die vollständigen Daten in der Benutzer-Dokumentation. Es gelten unsere Allgemeinen Nutzungsbedingungen für Downloads.



HEAVYCON Stift-Kontakteinsatzmodul, D-SUB 9, Crimpanschluss, für zwei Leitungen, ohne Crimpkontakte

Kaufmännische Daten

Artikelnummer	1079796
Verpackungseinheit	1 Stück
Mindestbestellmenge	1 Stück
Verkaufsschlüssel	AE
Produktschlüssel	AF7ACB
GTIN	4055626800554
Gewicht pro Stück (inklusive Verpackung)	34,3 g
Gewicht pro Stück (exklusive Verpackung)	34,3 g
Zolltarifnummer	85389099
Ursprungsland	CN

Technische Daten

Montage

Montagehinweis	Der bestimmungsgemäße Gebrauch sieht den Einbau in ein Gehäuse mit Schutzart IP54 oder besser vor
----------------	---

Artikeleigenschaften

Produkttyp	Kontakteinsatz modular
Serie	HC-M-DSUB-C
Anwendung	Daten
Polzahl	9
Steckgesicht	9
Kontaktnumerierung	1 - 9
Anzahl der Kabelabgänge	1
Anzahl der Modulplätze	1
Kontakttyp	gedreht

Isolationseigenschaften

Überspannungskategorie	III
Verschmutzungsgrad	3

Anschlussdaten

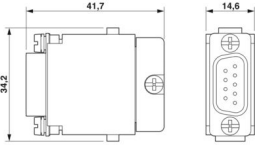
Anschlusstechnik

Anschlusstechnik	Crimpschluss
------------------	--------------

Leiteranschluss

Anschlussquerschnitt	0,09 mm ² ... 0,82 mm ²
Anschlussquerschnitt AWG	28 ... 18
Abisolierlänge der Einzelader	4,2 mm

Maße

Maßzeichnung	
Breite	34,2 mm
Höhe	35,7 mm
Länge	14,6 mm

Mechanische Kennwerte

Minimale Gehäusehöhe	52 mm
Kontaktdurchmesser	1 mm

Elektrische Eigenschaften

1079796

<https://www.phoenixcontact.com/de/produkte/1079796>

Bemessungsspannung (III/3)	48 V
Bemessungsstoßspannung	0,8 kV
Bemessungsstrom	5 A

Mechanische Eigenschaften

Mechanische Daten

Steckzyklen	≥ 500
-------------	-------

Materialangaben

Material Außenleiter	Zinklegierung
Brennbarkeitsklasse nach UL 94	V0
Material Kontakt	Kupferlegierung
Material Kontaktoberfläche	Ag
Material Kontaktträger	PC

Umwelt- und Lebensdauerbedingungen

Umgebungsbedingungen

Umgebungstemperatur (Betrieb)	-40 °C ... 125 °C
-------------------------------	-------------------

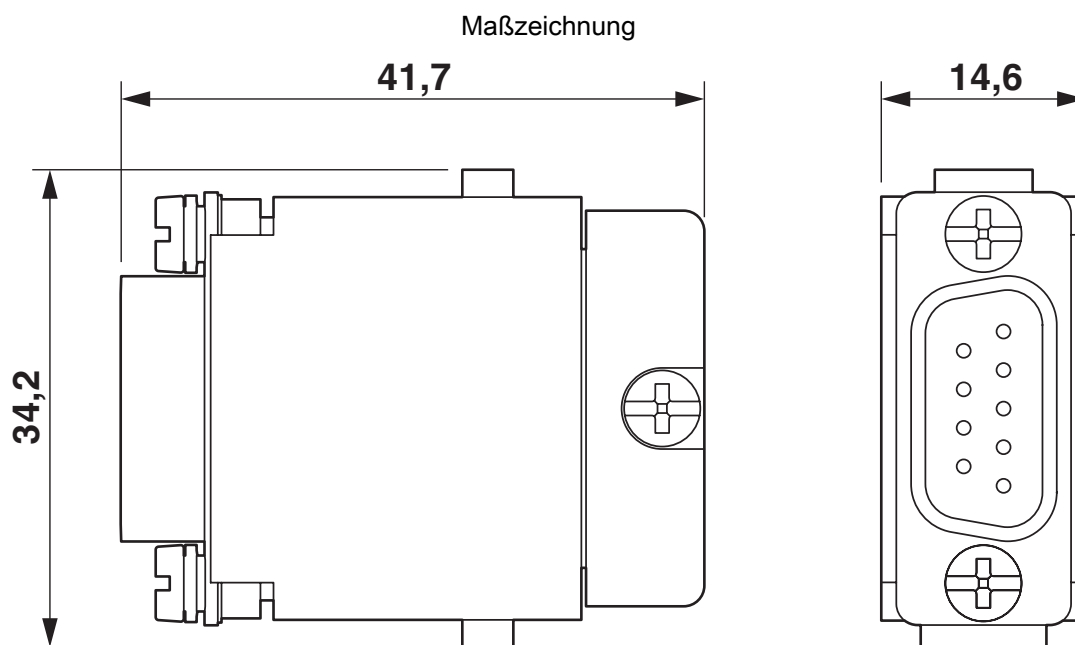
HC-M-DSUB-09/2-CT-M - Kontakteinsatzmodul

1079796

<https://www.phoenixcontact.com/de/produkte/1079796>

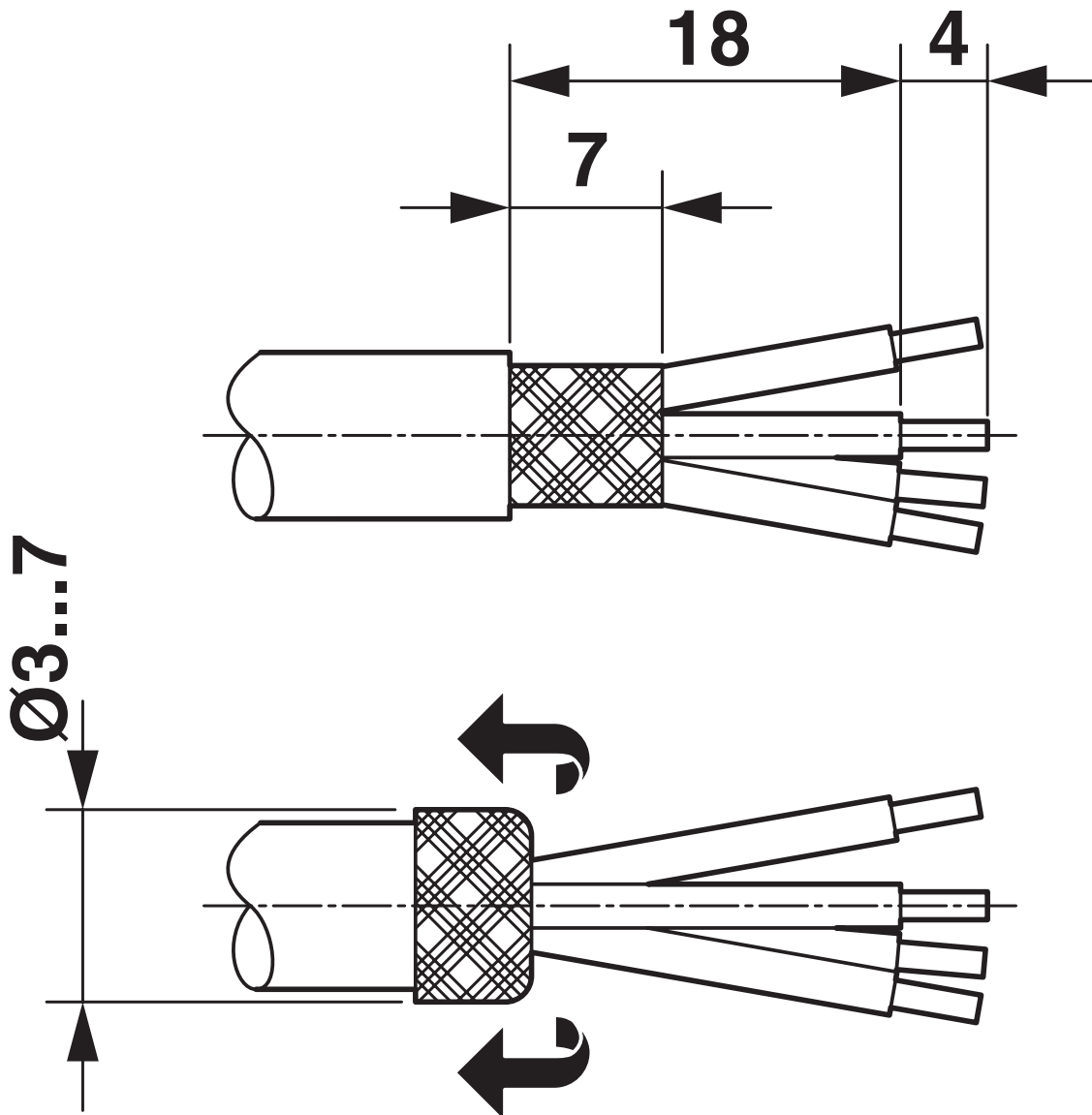


Zeichnungen



Maßbild

Maßzeichnung



Abisolierlängenangaben; Polbelegung. Einzusetzende Leitung Artikel 14164457

HC-M-DSUB-09/2-CT-M - Kontakteinsatzmodul



1079796

<https://www.phoenixcontact.com/de/produkte/1079796>

Zulassungen

📄 Zum Herunterladen von Zertifikaten, besuchen Sie die Produktdetailseite: <https://www.phoenixcontact.com/de/produkte/1079796>

DNV

Zulassungs-ID: TAE000037S

1079796

<https://www.phoenixcontact.com/de/produkte/1079796>

Klassifikationen

ECLASS

ECLASS-13.0	27440218
ECLASS-15.0	27440218

ETIM

ETIM 10.0	EC000438
-----------	----------

UNSPSC

UNSPSC 21.0	39121400
-------------	----------

1079796

<https://www.phoenixcontact.com/de/produkte/1079796>

Environmental product compliance

EU RoHS

Erfüllt die Anforderungen nach RoHS-Richtlinie

Ja, Keine Ausnahmeregelungen

China RoHS

Environment friendly use period (EFUP)

EFUP-E

Keine Gefahrstoffe über den Grenzwerten

EU REACH SVHC

Hinweis auf REACH-Kandidatenstoff (CAS-Nr.)

Kein Stoff mit einem Massenanteil von mehr als 0,1 %

Phoenix Contact 2026 © - Alle Rechte vorbehalten
<https://www.phoenixcontact.com>

PHOENIX CONTACT Deutschland GmbH
Flachmarktstraße 8
D-32825 Blomberg
+49 52 35/3-1 20 00
info@phoenixcontact.de