

SEALING PLUG 10X16 RD - Verschlussstopfen



1400284

<https://www.phoenixcontact.com/de/produkte/1400284>

Bitte beachten Sie, dass die in diesem PDF-Dokument angezeigten Daten aus unserem Online-Katalog generiert wurden. Bitte finden Sie die vollständigen Daten in der Benutzer-Dokumentation. Es gelten unsere Allgemeinen Nutzungsbedingungen für Downloads.

Verschlussstopfen, für Gewinde steckbar, Farbe: rot



Kaufmännische Daten

Artikelnummer	1400284
Verpackungseinheit	10 Stück
Mindestbestellmenge	10 Stück
Verkaufsschlüssel	BF
Produktschlüssel	AF7DZX
GTIN	4046356482004
Gewicht pro Stück (inklusive Verpackung)	1,2 g
Gewicht pro Stück (exklusive Verpackung)	1,062 g
Zolltarifnummer	39235090
Ursprungsland	DE

SEALING PLUG 10X16 RD - Verschlussstopfen

1400284

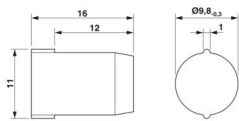
<https://www.phoenixcontact.com/de/produkte/1400284>

Technische Daten

Artikeleigenschaften

Produkttyp	Verschlussstopfen
Gewindeart	steckbar

Maße

Maßzeichnung	
Breite	9,80 mm
Länge	16 mm
Durchmesser	9,8 mm
Gewindeart Anschlussseite	steckbar

Materialangaben

Material	PA
----------	----

Umwelt- und Lebensdauerbedingungen

Umgebungsbedingungen

Umgebungstemperatur (Betrieb)	-60 °C ... 100 °C
-------------------------------	-------------------

Montage

Montagehinweis	Der Kopf des Verschlussstopfens muss nach der Montage in der Verschraubung weiterhin sichtbar sein (s. Foto "nach der Montage").
----------------	--

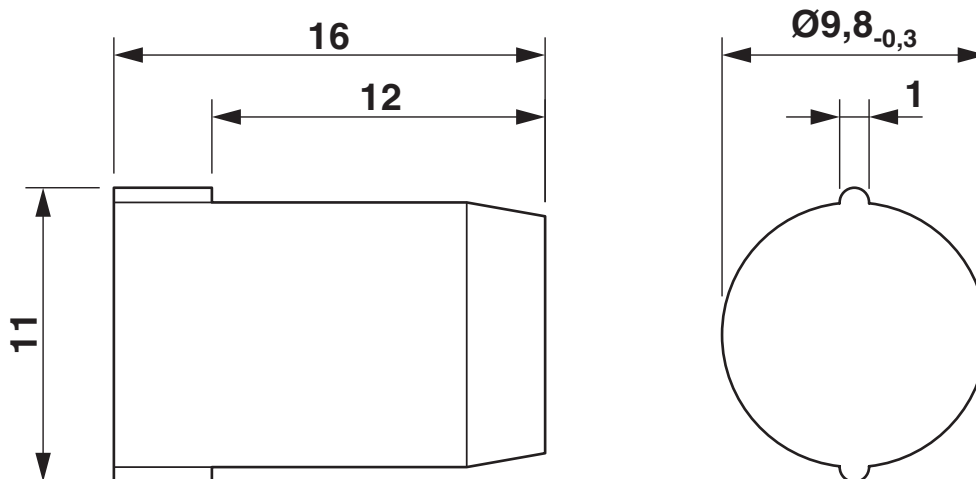
SEALING PLUG 10X16 RD - Verschlussstopfen

1400284

<https://www.phoenixcontact.com/de/produkte/1400284>

Zeichnungen

Maßzeichnung



Maßzeichnung

SEALING PLUG 10X16 RD - Verschlussstopfen



1400284

<https://www.phoenixcontact.com/de/produkte/1400284>

Klassifikationen

ECLASS

ECLASS-13.0	23111190
ECLASS-15.0	27144492

ETIM

ETIM 10.0	EC002610
-----------	----------

UNSPSC

UNSPSC 21.0	39121300
-------------	----------

SEALING PLUG 10X16 RD - Verschlussstopfen



1400284

<https://www.phoenixcontact.com/de/produkte/1400284>

Environmental product compliance

EU RoHS

Erfüllt die Anforderungen nach RoHS-Richtlinie	Ja, Keine Ausnahmeregelungen
--	------------------------------

China RoHS

Environment friendly use period (EFUP)	EFUP-E
	Keine Gefahrstoffe über den Grenzwerten

EU REACH SVHC

Hinweis auf REACH-Kandidatenstoff (CAS-Nr.)	Kein Stoff mit einem Massenanteil von mehr als 0,1 %
---	--

EF3.1 Klimawandel

CO2e kg	0,017 kg CO2e
---------	---------------

Phoenix Contact 2026 © - Alle Rechte vorbehalten
<https://www.phoenixcontact.com>

PHOENIX CONTACT Deutschland GmbH
Flachmarktstraße 8
D-32825 Blomberg
+49 52 35/3-1 20 00
info@phoenixcontact.de