

ECS-P-122X169-L-UV1-CG - Plaque avant



2230007

<https://www.phoenixcontact.com/fr/produits/2230007>

Veillez tenir compte du fait que les données affichées dans ce document PDF proviennent de notre catalogue en ligne. Vous trouverez les données complètes dans la documentation utilisateur. Nos conditions générales d'utilisation des téléchargements sont applicables.

Plaque frontale de la famille ECS, avec presse-étoupe et verrouillage par encliquetage. Indice de protection IP66/IP67/IP68/IP69 en cas de combinaison avec le boîtier correspondant. Couleur : noire (9005), largeur : 196 mm, hauteur : 34 mm, profondeur : 62 mm



Avantages

- La conception du boîtier permet le montage de circuits imprimés de différentes épaisseurs, pour une grande variété d'utilisations
- Accessoires en option pour montage mural ou sur poteau
- Connectique pour C.I. éprouvée
- Protection intégrée contre les manipulations
- Protection efficace de l'électronique des influences environnementales thermiques et mécaniques
- Convient à une utilisation en intérieur et en extérieur

Données commerciales

Référence	2230007
Conditionnement	5 Unité(s)
Commande minimum	5 Unité(s)
Clé de vente	ACFDAB
Product key	ACFDAB
GTIN	4055626381428
Poids par pièce (emballage compris)	130,2 g
Poids par pièce (hors emballage)	77,6 g
Numéro du tarif douanier	84879090
Pays d'origine	US

Caractéristiques techniques

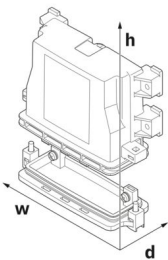
Remarques

Instructions de montage	Veuillez respecter le conseil d'utilisation se trouvant dans la zone de téléchargement.
Indice de protection	L'indication relative à la protection IP s'applique à la combinaison d'articles ECS-B-... en association avec un panneau avant non traité ECS-P...-B.
Indice de protection	Lors de l'utilisation de plaques frontales à technologie de raccordement, la classe de protection IP de la technologie de raccordement indique la classe de protection de la solution complète.
Recommandation	D'autres informations et des cotes détaillées sont disponibles dans la zone de téléchargement.

Propriétés du produit

Type de produit	Plaque avant
Type de boîtier	Boîtier pour applications extérieures
Type de boîtier	Boîtier pour applications extérieures
Série de boîtiers	ECS
Gamme de produits	ECS..122X..L...

Dimensions

Dessin coté	
Largeur	196 mm
Hauteur	34 mm
Profondeur	62 mm

Conception de circuits imprimés

Épaisseur du C.I.	1,57 mm ... 2,36 mm
-------------------	---------------------

Indications sur les matériaux

Couleur (Boîtiers)	noir (RAL 9005)
Matériau Boîtier	PC
Classe d'inflammabilité selon UL 94	V0

Conditions environnementales et de durée de vie

Essai de résistance aux vibrations

2230007

<https://www.phoenixcontact.com/fr/produits/2230007>

Spécification de contrôle	DIN EN 60068-2-6 (VDE 0468-2-6):2008-10
Fréquence	10 - 2000 - 10 Hz
Vitesse de balayage	1 octave/min
Accélération	15g (61,6 Hz ... 2000 Hz)
Durée de contrôle par axe	2,5 h
Sens du contrôle	Axes X, Y et Z

Essai au fil incandescent

Spécification de contrôle	DIN EN 60695-2-11 (VDE 0471-2-11):2014-11
Température	850 °C
Temps d'action	30 s

Résistance mécanique/tambour à rouleaux

Spécification de contrôle	DIN EN 60068-2-31 (VDE 0468-2-31):2009-04
Hauteur de chute	50 cm
Fréquence	50

Chocs

Spécification de contrôle	DIN EN 60068-2-27 (VDE 0468-2-27):2010-02
Forme de choc	Semi-sinusoïdal
Accélération	50g
Durée des chocs	11 ms
Nombre de chocs dans chaque sens	3
Sens du contrôle	Axes X, Y et Z (pos. et nég.)

Essai au brouillard salin

Spécification de contrôle	DIN EN 60068-2-11:2000-02
Durée du contrôle	96 h

Contrôle des matériaux susceptibles de nuire à l'adhésion de la laque

Spécification de contrôle	VDMA 24364:2018-05
Résultat	Essai réussi

Indice de protection (code IP)

Spécification de contrôle	DIN EN 60529 (VDE 0470-1):2014-09
Résultat degré de protection code IP	IP66/IP68 (2 m/24 h)

Conditions ambiantes

Indice de protection	IP66/IP67
Code NEMA max. à atteindre	6
Résistance aux chocs	IK08
Température ambiante (fonctionnement)	-40 °C ... 100 °C
Température ambiante (stockage/transport)	-40 °C ... 100 °C

Indications concernant le circuit imprimé

Nombre de supports de circuits imprimés	1
Épaisseur du C.I.	1,57 mm ... 2,36 mm

ECS-P-122X169-L-UV1-CG - Plaque avant



2230007

<https://www.phoenixcontact.com/fr/produits/2230007>

Montage

Type de montage

Verrouillage mécanique avec l'embase

Dessins

Dessin coté

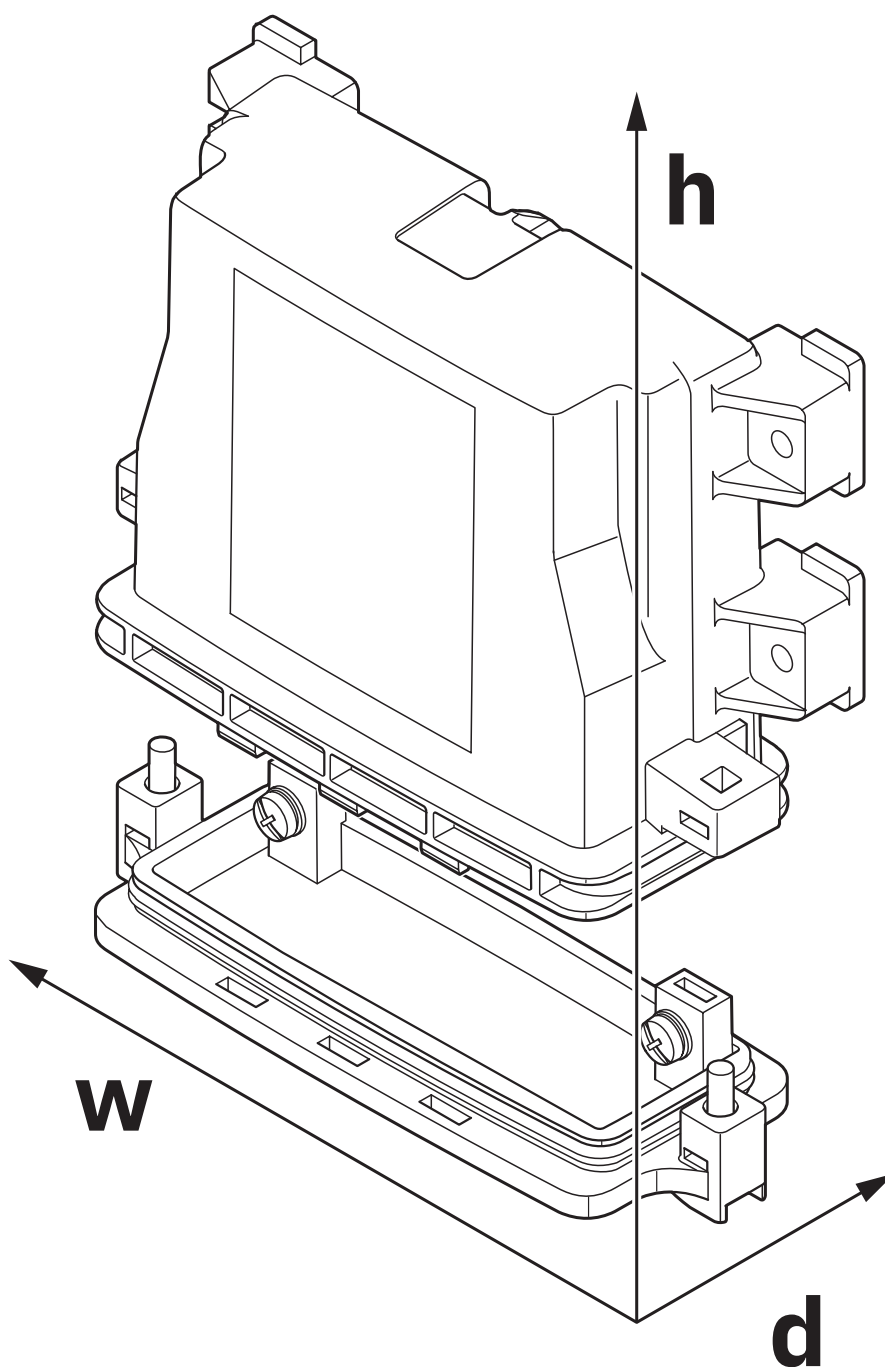


Schéma d'illustration des dimensions du produit. Cette illustration ne représente pas le produit souhaité. Pour d'autres détails, voir les dessins des produits à l'onglet « Téléchargements ».

ECS-P-122X169-L-UV1-CG - Plaque avant



2230007

<https://www.phoenixcontact.com/fr/produits/2230007>

Homologations

🔗 To download certificates, visit the product detail page: <https://www.phoenixcontact.com/fr/produits/2230007>

DNV

Identifiant de l'homologation: TAE00003W8

ECS-P-122X169-L-UV1-CG - Plaque avant



2230007

<https://www.phoenixcontact.com/fr/produits/2230007>

Classifications

ECLASS

ECLASS-13.0	27190603
ECLASS-15.0	27190603

ETIM

ETIM 10.0	EC002779
-----------	----------

UNSPSC

UNSPSC 21.0	31261500
-------------	----------

2230007

<https://www.phoenixcontact.com/fr/produits/2230007>

Conformité environnementale

EU RoHS

Conforme aux exigences de la directive RoHS

Oui, Aucun exception

China RoHS

Environment friendly use period (EFUP)

EFUP-E

Aucune substance dangereuse au-dessus des valeurs limites

EU REACH SVHC

Indication de substance soumise à autorisation REACH (n° CAS)

Aucun substance na un taux pondéral supérieur à 0,1 %

Phoenix Contact 2026 © - Tous droits réservés
<https://www.phoenixcontact.com>

PHOENIX CONTACT SAS
52 Boulevard de Beaubourg Emerainville
77436 Marne La Vallée Cedex 2 France
+33 (0) 1 60 17 98 98
documentation@phoenixcontact.fr