

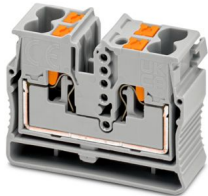
MPTD 2,5-M - Minidurchgangsklemme



1429280

<https://www.phoenixcontact.com/de/produkte/1429280>

Bitte beachten Sie, dass die in diesem PDF-Dokument angezeigten Daten aus unserem Online-Katalog generiert wurden. Bitte finden Sie die vollständigen Daten in der Benutzer-Dokumentation. Es gelten unsere Allgemeinen Nutzungsbedingungen für Downloads.



Minidurchgangsklemme, Nennspannung: 800 V, Nennstrom: 24 A, Anzahl der Anschlüsse: 4, Polzahl: 1, Anschlussart: Push-in-Anschluss, Bemessungsquerschnitt: 2,5 mm², Querschnitt: 0,14 mm² - 4 mm², Farbe: grau

Ihre Vorteile

- Hohe Platzersparnis durch die kompakte Bauweise
- Erhöhte Flexibilität durch einfache Funktionsschächte
- Übersichtliche Anordnung durch Markierungsnuten an jeder einzelnen Klemmstelle
- Zeitsparender Leiteranschluss durch werkzeuglose und wartungsfreie Push-in-Anschluss-technik
- Prüfmöglichkeiten für alle gängigen Prüfspitzen

Kaufmännische Daten

Artikelnummer	1429280
Verpackungseinheit	50 Stück
Mindestbestellmenge	50 Stück
Verkaufsschlüssel	BA
Produktschlüssel	BE2263
GTIN	4063151794620
Gewicht pro Stück (inklusive Verpackung)	9,9 g
Gewicht pro Stück (exklusive Verpackung)	9,9 g
Zolltarifnummer	85369010
Ursprungsland	CN

MPTD 2,5-M - Minidurchgangsklemme



1429280

<https://www.phoenixcontact.com/de/produkte/1429280>

Technische Daten

Hinweise

Hinweis zur Anwendung	Modular
-----------------------	---------

Allgemein

Hinweis	Der max. Belastungsstrom darf durch den Summenstrom aller angeschlossenen Leiter nicht überschritten werden.
---------	--

Artikeleigenschaften

Produkttyp	Miniklemme
Polzahl	1
Anzahl der Anschlüsse	4
Anzahl der Reihen	1

Isolationseigenschaften

Überspannungskategorie	III
Verschmutzungsgrad	3

Elektrische Eigenschaften

Bemessungsstoßspannung	8 kV
Maximale Verlustleistung bei Nennbedingung	0,77 W

Anschlussdaten

Anzahl der Anschlüsse pro Etage	4
Nennquerschnitt	2,5 mm ²
Anschlussart	Push-in-Anschluss
Abisolierlänge	8 mm ... 10 mm
Lehrdorn	A3 B3
Anschluss gemäß Norm	IEC 60947-7-1
Leiterquerschnitt starr	0,14 mm ² ... 4 mm ²
Leiterquerschnitt AWG	26 ... 12 (umgerechnet nach IEC)
Leiterquerschnitt flexibel	0,14 mm ² ... 4 mm ²
Leiterquerschnitt flexibel [AWG]	26 ... 12 (umgerechnet nach IEC)
Leiterquerschnitt flexibel (Aderendhülse ohne Kunststoffhülse)	0,14 mm ² ... 2,5 mm ²
Leiterquerschnitt flexibel (Aderendhülse mit Kunststoffhülse)	0,14 mm ² ... 2,5 mm ²
2 Leiter gleichen Querschnitts flexibel m. TWIN-Aderendhülse mit Kunststoffhülse	0,5 mm ²
Nennquerschnitt	2,5 mm ²
Nennstrom	24 A
Belastungsstrom maximal	30 A (bei 4 mm ² Leiterquerschnitt)
Nennspannung	800 V

Anschlussquerschnitte direkt steckbar

MPTD 2,5-M - Minidurchgangsklemme



1429280

<https://www.phoenixcontact.com/de/produkte/1429280>

Leiterquerschnitt starr	0,34 mm ² ... 4 mm ²
Leiterquerschnitt flexibel (Aderenhülse ohne Kunststoffhülse)	0,34 mm ² ... 2,5 mm ²
Leiterquerschnitt flexibel (Aderenhülse mit Kunststoffhülse)	0,34 mm ² ... 2,5 mm ²

Ex-Daten

Bemessungsdaten (ATEX/IECEX)

Kennzeichnung	⊕ II 2 GD Ex eb IIC Gb
Einsatztemperaturbereich	-60 °C ... 110 °C
Ex-bescheinigtes Zubehör	1075386 D-MPT 2,5-L
	3249019 D-MPT 2,5-RZ
	3249010 D-MPT 2,5-F
	1204517 SZF 1-0,6X3,5
	3022263 CLIPFIX 15
	3022218 CLIPFIX 35
Auflistung Brücken	Steckbrücke / FBS 2-5 / 3030161
	Steckbrücke / FBS 3-5 / 3030174
	Steckbrücke / FBS 4-5 / 3030187
	Steckbrücke / FBS 5-5 / 3030190
	Steckbrücke / FBS 10-5 / 3030213
	Steckbrücke / FBS 20-5 / 3030226
Steckbrücke / FBS 50-5 / 3038930	
Brückendaten	23 A (2,5 mm ²)
Temperaturerhöhung Ex	40 K (23 A / 2,5 mm ²)
bei Brückung mit Brücke	550 V
- bei überspringender Brückung	352 V
- bei abgelängter Brückung	150 V
- bei abgelängter Brückung mit Deckel	150 V
Bemessungsisolationsspannung	500 V
Ausgang	(dauerhaft)

Etage Ex Allgemein

Bemessungsspannung	550 V
Bemessungsstrom	23 A
Belastungsstrom maximal	29 A
Durchgangswiderstand	1,33 mΩ

Anschlussdaten Ex Allgemein

Nennquerschnitt	2,5 mm ²
Bemessungsquerschnitt AWG	14
Anschlussvermögen starr	0,14 mm ² ... 4 mm ²
Anschlussvermögen AWG	26 ... 12
Anschlussvermögen flexibel	0,14 mm ² ... 4 mm ²
Anschlussvermögen AWG	26 ... 12

Maße

MPTD 2,5-M - Minidurchgangsklemme



1429280

<https://www.phoenixcontact.com/de/produkte/1429280>

Breite	10,3 mm
Höhe	36 mm
Tiefe	27,3 mm

Materialangaben

Farbe	grau (RAL 7042)
Brennbarkeitsklasse nach UL 94	V0
Isolierstoffgruppe	I
Isolierstoff	PA
Statischer Isolierstoffeinsatz in Kälte	-60 °C
Relativer Isolierstoff Temperatur Index (Elec., UL 746 B)	130 °C
Brandschutz für Schienenfahrzeuge (DIN EN 45545-2) R22	HL 1 - HL 3
Brandschutz für Schienenfahrzeuge (DIN EN 45545-2) R23	HL 1 - HL 3
Brandschutz für Schienenfahrzeuge (DIN EN 45545-2) R24	HL 1 - HL 3
Brandschutz für Schienenfahrzeuge (DIN EN 45545-2) R26	HL 1 - HL 3
Oberflächen Flammparität NFPA 130 (ASTM E 162)	bestanden
Spezifisch optische Rauchgasdichte NFPA 130 (ASTM E 662)	bestanden
Rauchgastoxizität NFPA 130 (SMP 800C)	bestanden

Elektrische Prüfungen

Stoßspannungsprüfung

Prüfspannung Sollwert	9,8 kV
Ergebnis	Prüfung bestanden

Erwärmungsprüfung

Anforderung Erwärmungsprüfung	Temperaturerhöhung ≤ 45 K
Ergebnis	Prüfung bestanden
Kurzzeitstromfestigkeit 2,5 mm ²	0,3 kA
Ergebnis	Prüfung bestanden

Betriebsfrequente Spannungsfestigkeit

Prüfspannung Sollwert	2 kV
Ergebnis	Prüfung bestanden

Mechanische Eigenschaften

Mechanische Daten

Offene Seitenwand	Ja
-------------------	----

Mechanische Prüfungen

Mechanische Festigkeit

Ergebnis	Prüfung bestanden
----------	-------------------

Befestigung auf dem Träger

Ergebnis	Prüfung bestanden
----------	-------------------

MPTD 2,5-M - Minidurchgangsklemme



1429280

<https://www.phoenixcontact.com/de/produkte/1429280>

Hinweis	Bei der Anreihung von mehreren Mittelvarianten sind die Fußvarianten so zu setzen, dass maximal 5 Mittelvarianten frei dazwischen hängen.
	Rastzapfenvarianten sollten nach jeweils 3 Mittelvarianten gesetzt werden.
	Flanschdeckel sollten nach jeweils 5 Mittelvarianten gesetzt werden.
	Je nach Anwendungsfall und mechanischer Belastung können aber auch andere Anordnungen des Montagezubehörs gewählt werden.

Prüfung auf Leiterbeschädigung und Lockerung

Rotationsgeschwindigkeit	10 (+/- 2) U/min
Umdrehungen	135
Leiterquerschnitt/Gewicht	0,14 mm ² / 0,2 kg
	2,5 mm ² / 0,7 kg
	4 mm ² / 0,9 kg
Ergebnis	Prüfung bestanden

Umwelt- und Lebensdauerbedingungen

Alterung

Temperaturzyklen	192
Ergebnis	Prüfung bestanden

Nadelflammenprüfung

Einwirkdauer	30 s
Ergebnis	Prüfung bestanden

Schwingen/Breitbandrauschen

Prüfspezifikation	DIN EN 50155 (VDE 0115-200):2022-06
Spektrum	Lebensdauerprüfung Kategorie 2, am Drehgestell angebaut
Frequenz	$f_1 = 5 \text{ Hz}$ bis $f_2 = 250 \text{ Hz}$
ASD-Pegel	6,12 (m/s ²) ² /Hz
Beschleunigung	3,12g
Prüfdauer je Achse	5 h
Prüfrichtungen	X-, Y- und Z-Achse
Ergebnis	Prüfung bestanden

Schocken

Prüfspezifikation	DIN EN 50155 (VDE 0115-200):2022-06
Schockform	Halbsinus
Beschleunigung	30g
Schockdauer	18 ms
Anzahl der Schocks je Richtung	3
Prüfrichtungen	X-, Y- und Z-Achse (pos. und neg.)
Ergebnis	Prüfung bestanden

Umgebungsbedingungen

MPTD 2,5-M - Minidurchgangsklemme



1429280

<https://www.phoenixcontact.com/de/produkte/1429280>

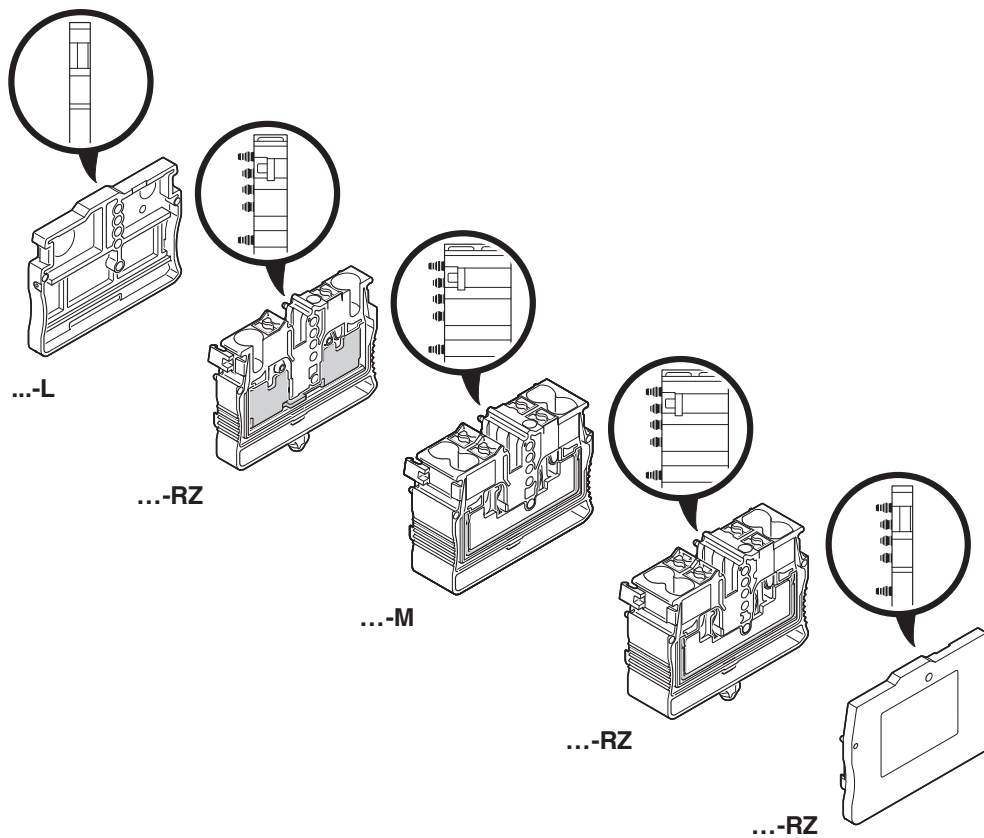
Umgebungstemperatur (Betrieb)	-60 °C ... 110 °C (Betriebstemperaturbereich inkl. Eigenerwärmung, max. kurzzeitige Betriebstemperatur siehe RTI Elec.)
Umgebungstemperatur (Lagerung/Transport)	-25 °C ... 60 °C (für kurze Zeit, nicht über 24 h, -60 °C bis +70 °C)
Umgebungstemperatur (Montage)	-5 °C ... 70 °C
Umgebungstemperatur (Betätigung)	-5 °C ... 70 °C
Zulässige Luftfeuchtigkeit (Betrieb)	20 % ... 90 %
Zulässige Luftfeuchtigkeit (Lagerung/Transport)	30 % ... 70 %

Normen und Bestimmungen

Anschluss gemäß Norm	IEC 60947-7-1
----------------------	---------------

Zeichnungen

Schemazeichnung

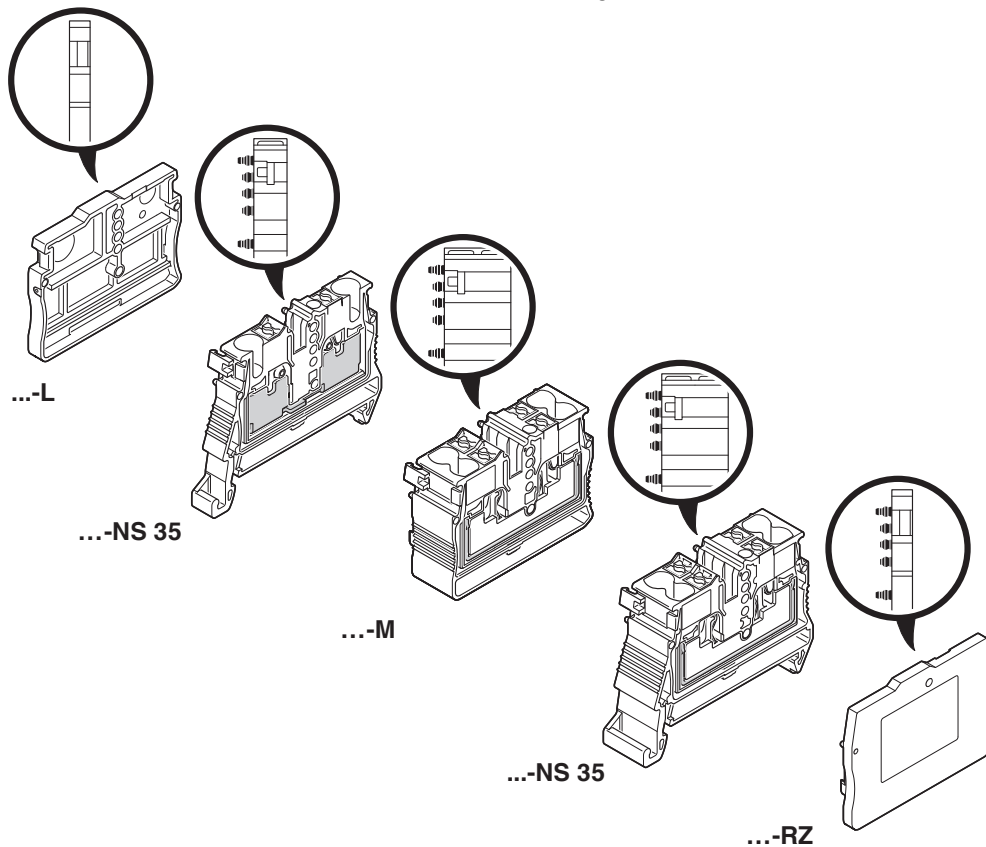


MPTD 2,5-M - Minidurchgangsklemme

1429280

<https://www.phoenixcontact.com/de/produkte/1429280>

Schemazeichnung

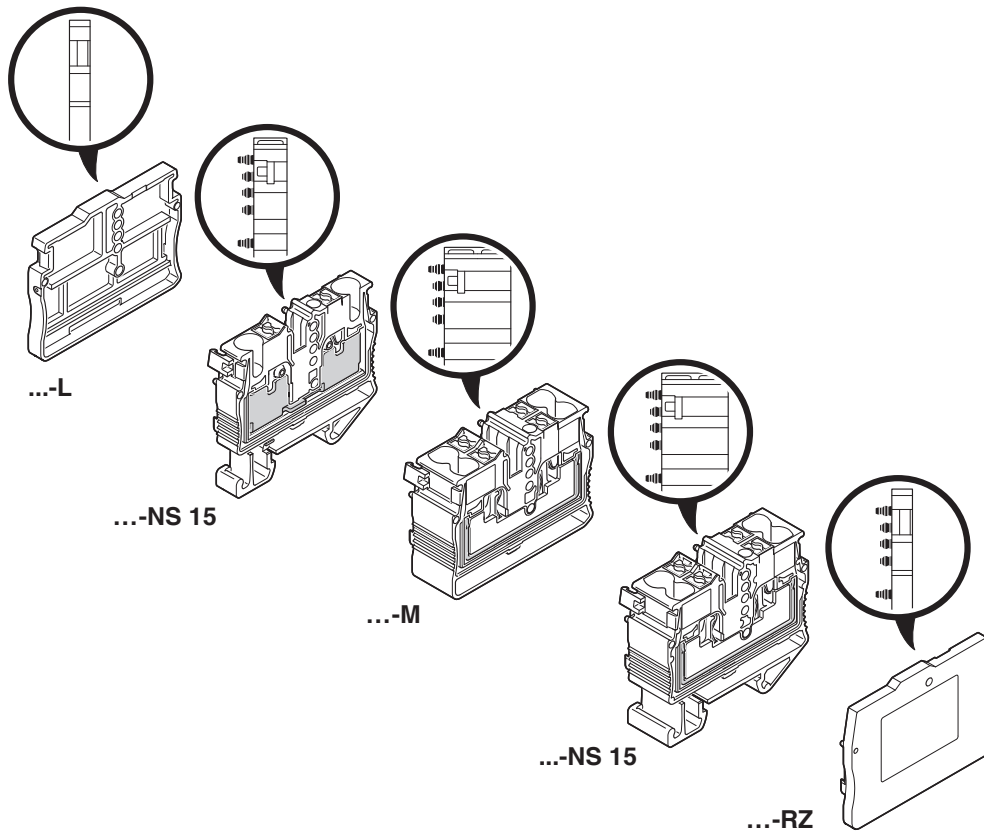


MPTD 2,5-M - Minidurchgangsklemme

1429280

<https://www.phoenixcontact.com/de/produkte/1429280>

Schemazeichnung



Schaltplan



MPTD 2,5-M - Minidurchgangsklemme





1429280


<https://www.phoenixcontact.com/de/produkte/1429280>

Zulassungen

☞ Zum Herunterladen von Zertifikaten, besuchen Sie die Produktdetailseite: <https://www.phoenixcontact.com/de/produkte/1429280>


 CSA Zulassungs-ID: 2030668				
	Nennspannung U_N	Nennstrom I_N	Querschnitt AWG	Querschnitt mm^2
B	600 V	20 A	26 - 12	-
C	600 V	20 A	26 - 12	-
D	600 V	5 A	26 - 12	-

 cULus Recognized Zulassungs-ID: E60425				
	Nennspannung U_N	Nennstrom I_N	Querschnitt AWG	Querschnitt mm^2
B	600 V	20 A	26 - 12	-
C	600 V	20 A	26 - 12	-
F	800 V	20 A	26 - 12	-
D	600 V	5 A	26 - 12	-

 DNV GL Zulassungs-ID: TAE00004WC				
--	--	--	--	--

 CCC Zulassungs-ID: 2020322313000629				
---	--	--	--	--

 IECEX Zulassungs-ID: IECEX SEV14.0010U				
	Nennspannung U_N	Nennstrom I_N	Querschnitt AWG	Querschnitt mm^2
keine	550 V	23 A	-	0,14 - 4

 ATEX Zulassungs-ID: SEV14ATEX0140U				
	Nennspannung U_N	Nennstrom I_N	Querschnitt AWG	Querschnitt mm^2

MPTD 2,5-M - Minidurchgangsklemme



1429280

<https://www.phoenixcontact.com/de/produkte/1429280>

keine				
	550 V	23 A	-	0,14 - 4

MPTD 2,5-M - Minidurchgangsklemme



1429280

<https://www.phoenixcontact.com/de/produkte/1429280>

Klassifikationen

ECLASS

ECLASS-13.0	27250101
ECLASS-15.0	27250101

ETIM

ETIM 10.0	EC000897
-----------	----------

UNSPSC

UNSPSC 21.0	39121400
-------------	----------

MPTD 2,5-M - Minidurchgangsklemme



1429280

<https://www.phoenixcontact.com/de/produkte/1429280>

Environmental product compliance

EU RoHS

Erfüllt die Anforderungen nach RoHS-Richtlinie	Ja, Keine Ausnahmeregelungen
--	------------------------------

China RoHS

Environment friendly use period (EFUP)	EFUP-E
	Keine Gefahrstoffe über den Grenzwerten

EU REACH SVHC

Hinweis auf REACH-Kandidatenstoff (CAS-Nr.)	Kein Stoff mit einem Massenanteil von mehr als 0,1 %
---	--

Phoenix Contact 2026 © - Alle Rechte vorbehalten
<https://www.phoenixcontact.com>

PHOENIX CONTACT Deutschland GmbH
Flachmarktstraße 8
D-32825 Blomberg
+49 52 35/3-1 20 00
info@phoenixcontact.de