

TC EXTENDER PT-IQ-2S - Überspannungsschutzstecker



2702258

<https://www.phoenixcontact.com/de/produkte/2702258>

Bitte beachten Sie, dass die in diesem PDF-Dokument angezeigten Daten aus unserem Online-Katalog generiert wurden. Bitte finden Sie die vollständigen Daten in der Benutzer-Dokumentation. Es gelten unsere Allgemeinen Nutzungsbedingungen für Downloads.



Austauschbares Überspannungsschutzmodul, nur für Ethernet-Extender TC EXTENDER 6004 ETH-2S (2702255), 2 SHDSL-Ports, Doppeladerschutz für erdpotenzialfrei betriebene SHDSL-Leitungen, zweistufige Schutzschaltung

Kaufmännische Daten

Artikelnummer	2702258
Verpackungseinheit	1 Stück
Mindestbestellmenge	1 Stück
Verkaufsschlüssel	DL
Produktschlüssel	DNC442
GTIN	4055626057705
Gewicht pro Stück (inklusive Verpackung)	86 g
Gewicht pro Stück (exklusive Verpackung)	48,68 g
Zolltarifnummer	85363090
Ursprungsland	DE

TC EXTENDER PT-IQ-2S - Überspannungsschutzstecker



2702258

<https://www.phoenixcontact.com/de/produkte/2702258>

Technische Daten

Hinweise

Hinweis zur Anwendung

Hinweis zur Anwendung	Nur für den industriellen Einsatz
-----------------------	-----------------------------------

Artikeleigenschaften

Produkttyp	Ersatzstecker
IEC-Prüfklasse	B1
	C1
	C2
	C3
	D1
Bauform	Stecker
Aderpaare pro Modul	2

Isolationseigenschaften

Überspannungskategorie	II
Verschmutzungsgrad	2

Elektrische Eigenschaften

Nennspannung U_N	24 V DC
--------------------	---------

Anschlussdaten

Anschlussart	steckbar
--------------	----------

Maße

Breite	22 mm
Höhe	96 mm
Tiefe	80 mm

Materialangaben

Farbe (Gehäuse)	weißaluminium (RAL 9006)
-----------------	--------------------------

Schutzschaltung

Wirkungsrichtung	Line-Line & Line-Earth Ground
Nennspannung U_N	24 V DC
Nennableitstoßstrom I_n (8/20) μ s (Ader-Ader)	1 kA (C1, 300 Impulse)
Nennableitstoßstrom I_n (8/20) μ s (Ader-Erde)	1 kA
Impulsableitstoßstrom I_{imp} (10/350) μ s (Ader-Erde)	500 A (D1)
Gesamtableitstoßstrom I_{Total} (8/20) μ s	9 kA
Nennimpulsstrom I_{an} (10/1000) μ s (Ader-Ader)	100 A (B1)
Nennimpulsstrom I_{an} (10/1000) μ s (Ader-Erde)	100 A

TC EXTENDER PT-IQ-2S - Überspannungsschutzstecker



2702258

<https://www.phoenixcontact.com/de/produkte/2702258>

Umwelt- und Lebensdauerbedingungen

Umgebungsbedingungen

Schutzart	IP20
-----------	------

Zulassungen

Konformität/Zulassungen

Schadgastest	ISA-S71.04-1985 G3 Harsh Group A
--------------	----------------------------------

Normen und Bestimmungen

Normbezeichnung	Überspannungsschutzgeräte im Niederspannungsbereich, in Telekommunikations- und Signalnetzwerken
Normen/Bestimmungen	IEC 61643-21

Luft- und Kriechstrecken

Normen/Bestimmungen	IEC 60664-1
---------------------	-------------

Montage

Montageart	Steckmontage
------------	--------------

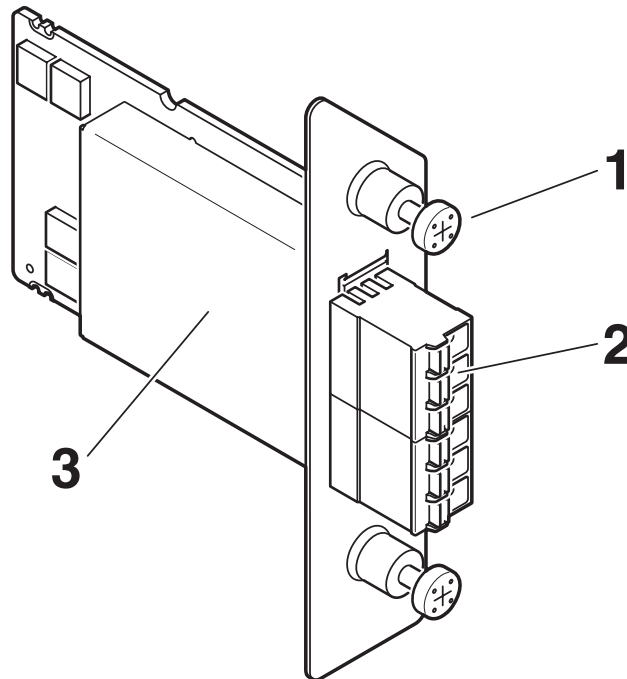
TC EXTENDER PT-IQ-2S - Überspannungsschutzstecker

2702258

<https://www.phoenixcontact.com/de/produkte/2702258>

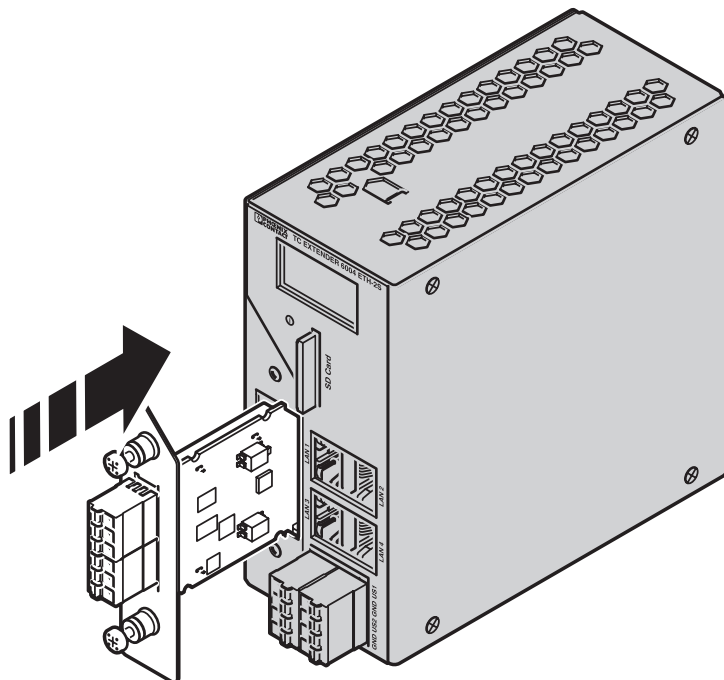
Zeichnungen

Schemazeichnung



Funktionselemente

Schemazeichnung



Schutzmodul austauschen

TC EXTENDER PT-IQ-2S - Überspannungsschutzstecker



2702258

<https://www.phoenixcontact.com/de/produkte/2702258>

Klassifikationen

ECLASS

ECLASS-13.0	27171592
ECLASS-15.0	27171592

ETIM

ETIM 10.0	EC002497
-----------	----------

UNSPSC

UNSPSC 21.0	39121600
-------------	----------

TC EXTENDER PT-IQ-2S - Überspannungsschutzstecker



2702258

<https://www.phoenixcontact.com/de/produkte/2702258>

Environmental product compliance

EU RoHS

Erfüllt die Anforderungen nach RoHS-Richtlinie	Ja
Ausnahmeregelungen soweit bekannt	7(c)-I

China RoHS

Environment friendly use period (EFUP)	EFUP-50
	Eine artikelbezogene China RoHS Deklarationstabelle finden Sie im Downloadbereich zum jeweiligen Artikel unter „Herstellereklärung“. Für alle Artikel mit EFUP-E wird keine China RoHS Deklarationstabelle ausgestellt und benötigt.

EU REACH SVHC

Hinweis auf REACH-Kandidatenstoff (CAS-Nr.)	2,2',6,6'-tetrabromo-4,4'-isopropylidenediphenol(CAS-Nr.: 79-94-7)
---	--

Phoenix Contact 2026 © - Alle Rechte vorbehalten

<https://www.phoenixcontact.com>

PHOENIX CONTACT Deutschland GmbH

Flachmarktstraße 8

D-32825 Blomberg

+49 52 35/3-1 20 00

info@phoenixcontact.de