

# INJ 2113-T - Injektor

1004066

<https://www.phoenixcontact.com/de/produkte/1004066>

Bitte beachten Sie, dass die in diesem PDF-Dokument angezeigten Daten aus unserem Online-Katalog generiert wurden. Bitte finden Sie die vollständigen Daten in der Benutzer-Dokumentation. Es gelten unsere Allgemeinen Nutzungsbedingungen für Downloads.



PoE-Injektor, 60 W, RJ45-Buchse auf Push-in-Klemmen, 10/100/1000 MBit/s, Tragschienenmontage, IP20, Potenzialtrennung, Schirmkontaktierung mit Zugentlastung, Schirmstromüberwachung, Überspannungsschutz

## Produktbeschreibung

Die Midspan-Injektoren verbinden Ethernet-Geräte ohne PoE (z. B. Switches) mit PoE-fähigen Endgeräten (z. B. IP-Kameras). Der Injektor als Power Sourcing Equipment (PSE) versorgt ein Powered Device (PD) über das Datenkabel mit der erforderlichen Energie. Injektor und Endgerät verhandeln den Leistungsbedarf selbstständig.

## Ihre Vorteile

- Erweiterter Temperaturbereich von -40 °C ... +75 °C
- Schnelles Anschließen des PoE-führenden Kabels
- Verdeckter Kabelanschlussraum durch frontseitigen Deckel
- Integrierter Überspannungsschutz für eine hohe Anlagenverfügbarkeit
- Galvanische Trennung des internen Netzteils zum Schutz vor Kurzschlüssen auf der PoE-Seite
- 10/100/1000 MBit/s



## Kaufmännische Daten

Artikelnummer	1004066
Verpackungseinheit	1 Stück
Mindestbestellmenge	1 Stück
Verkaufsschlüssel	DL
Produktschlüssel	DNC351
GTIN	4055626472362
Gewicht pro Stück (inklusive Verpackung)	465,51 g
Gewicht pro Stück (exklusive Verpackung)	338,18 g

# INJ 2113-T - Injektor

1004066

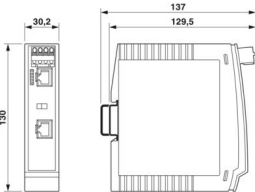
<https://www.phoenixcontact.com/de/produkte/1004066>



Zolltarifnummer	85044083
Ursprungsland	DE

## Technische Daten

### Maße

Maßzeichnung	
Breite	30,2 mm
Höhe	130 mm
Tiefe	120 mm

### Hinweise

#### Hinweis zur Anwendung

Hinweis zur Anwendung	Nur für den industriellen Einsatz
-----------------------	-----------------------------------

#### Nutzungsbeschränkung

CCCex -Hinweis	Der Einsatz in explosionsgefährdeten Bereichen ist in China nicht erlaubt.
----------------	--

### Materialangaben

Farbe (Gehäuse)	lichtgrau (RAL 7035)
Material (Gehäuse)	Kunststoff
Brennbarkeitsklasse nach UL 94	V0

### Montage

Montageart	Tragschienenmontage
Einbaulage	senkrecht

### Schnittstellen

Grundfunktionalität	PSE/Midspan, konform zur IEEE 802.3af, at
---------------------	---

#### Daten: Power over Ethernet

Serielle Übertragungsrage	10/100/1000 MBit/s
Frequenzbereich	125 MHz
Anschlussart	Push-in-Anschluss
Hinweis zur Anschlussart	CAT5e
Anzahl der Kanäle	1
Pinbelegung	1:1
Übertragungslänge	100 m (inkl. Patch-Leitungen)
Einleiter/Klemmstelle starr	0,2 mm <sup>2</sup> ... 1,5 mm <sup>2</sup>
Einleiter/Klemmstelle flexibel	0,2 mm <sup>2</sup> ... 1,5 mm <sup>2</sup>
Leiterquerschnitt flexibel mit Aderendhülse mit Kunststoffhülse	0,25 mm <sup>2</sup> ... 1,5 mm <sup>2</sup> (nur in Verbindung mit CRIMPFOX 6)

Leiterquerschnitt flexibel mit Aderendhülse ohne Kunststoffhülse	0,25 mm <sup>2</sup> ... 1,5 mm <sup>2</sup> (nur in Verbindung mit CRIMPFOX 6)
Leiterquerschnitt flexibel AWG max	16
Leiterquerschnitt flexibel AWG min	26
Einleiter/Klemmstelle starr AWG max.	16
Einleiter/Klemmstelle starr AWG min.	26
Abisolierlänge	8 mm
Ausgangsnennspannung	54 V DC (PoE)
Ausgangsleistung	60 W
Ausgangsleistung maximal	75 W (UL)

#### Daten: Ethernet

Anschlussart	RJ45-Buchse
Hinweis zur Anschlussart	CAT5e

#### Artikeleigenschaften

Produkttyp	Injektor
IEC-Prüfklasse	C2
MTTF	1797 Jahre (SN 29500 Standard, Temperatur 25 °C, Arbeitszyklus 21 %)
	733 Jahre (SN 29500 Standard, Temperatur 40 °C, Arbeitszyklus 34,25 %)
	283 Jahre (SN 29500 Standard, Temperatur 40 °C, Arbeitszyklus 100 %)

#### Funktionen

Grundfunktionalität	PSE/Midspan, konform zur IEEE 802.3af, at
---------------------	---

#### Security-Funktionen

Grundfunktionalität	PSE/Midspan, konform zur IEEE 802.3af, at
---------------------	---

#### Elektrische Eigenschaften

Galvanische Trennung	VCC // SCM + FE // PoE
Maximale Verlustleistung bei Nennbedingung	12 W (bei 18 V DC)
	9 W (24 V DC ... 48 V DC)
Prüfspannung Datenschnittstelle/Versorgung	1,5 kV AC (50 Hz, 1 min.)

#### Versorgung

Versorgungsspannungsbereich	18 V DC ... 57 V DC
Versorgungsnennspannung	24 V DC (SELV/PELV, Einschränkung für ATEX-Applikationen)
	48 V DC
Stromaufnahme maximal	4,2 A
	2,73 A (24 V DC, Ex-Bereiche nach UL-HazLoc)
	1,34 A (48 V DC, Ex-Bereiche nach UL-HazLoc)
Leistungsaufnahme	≤ 75 W
Schutzbeschaltung	Verpolschutz

#### Funktion

Benennung	Schirmstromüberwachung
Einschaltswelle	≥ 30 mA
Lokale Diagnose	LED gelb
Genauigkeit	± 5 %
Reaktionszeit	3 s
Strom	≤ 2 A
Leistungsaufnahme	270 mW (Schirmstromüberwachung)

## Anschlussdaten

### Versorgung

Anschlussart	Push-in-Anschluss
Leiterquerschnitt flexibel mit Aderendhülse ohne Kunststoffhülse	0,25 mm <sup>2</sup> ... 2,5 mm <sup>2</sup>
Leiterquerschnitt flexibel mit Aderendhülse mit Kunststoffhülse	0,25 mm <sup>2</sup> ... 2,5 mm <sup>2</sup>
Einleiter/Klemmstelle starr	0,2 mm <sup>2</sup> ... 2,5 mm <sup>2</sup>
Einleiter/Klemmstelle flexibel	0,2 mm <sup>2</sup> ... 2,5 mm <sup>2</sup>
Leiterquerschnitt flexibel [AWG]	20 ... 12

## Umwelt- und Lebensdauerbedingungen

### Umgebungsbedingungen

Schutzart	IP20 (Herstellereklärung)
Umgebungstemperatur (Betrieb)	-40 °C ... 45 °C (75 °C, Derating beachten)
Umgebungstemperatur (Lagerung/Transport)	-40 °C ... 85 °C
Höhenlage	≤ 5000 m (Einschränkung siehe Herstellereklärung für Höhenbetrieb)
	≤ 2000 m (Einschränkung für ATEX-Applikationen)
Zulässige Luftfeuchtigkeit (Betrieb)	10 % ... 95 % (keine Betauung)
Luftdruck (Betrieb)	80 kPa ... 110 kPa (Einschränkung für ATEX-Applikationen)

## Normen und Bestimmungen

Normen/Bestimmungen	IEC 61643-21
Normbezeichnung	Überspannungsschutzgeräte im Niederspannungsbereich, in Telekommunikations- und Signalnetzwerken

## Zulassungen

### CE

Zertifikat	CE-konform
------------	------------

### ATEX

Kennzeichnung	⊕ II 3G Ex ec nC IIC T4 Gc
Zertifikat	PxCIF19ATEX2703014X
Hinweis	Beachten Sie die besonderen Installationshinweise in der Dokumentation!

### UL, USA / Kanada

Kennzeichnung	Class I, Zone 2, AEx nA IIC T4, Ex nA IIC Gc X T4
---------------	---

	Class I, Div. 2, Groups A, B, C, D
UL, USA	
Zertifikat	UL 60079-0 Ed. 6 / UL 60079-15 Ed. 4
UL, Kanada	
Zertifikat	CSA 22.2 No. 60079-0 Ed. 3 / CSA 22.2 No. 60079-15:16
Schadgastest	
Kennzeichnung	ISA-S71.04-1985 G3 Harsh Group A

## EMV-Daten

Elektromagnetische Verträglichkeit	Konformität zur EMV-Richtlinie 2014/30/EU
	FCC Part 15B Class A
	CISPR 22
Entladung statischer Elektrizität	
Normen/Bestimmungen	EN 61000-4-2
Entladung statischer Elektrizität	
Kontaktentladung	± 6 kV (Prüfschärfegrad 3)
Luftentladung	± 8 kV (Prüfschärfegrad 3)
Indirekte Entladung	± 6 kV
Bemerkung	Kriterium B
Elektromagnetisches HF-Feld	
Normen/Bestimmungen	EN 61000-4-3
Elektromagnetisches HF-Feld	
Frequenzbereich	80 MHz ... 3 GHz (Prüfschärfegrad 3)
Feldstärke	10 V/m
Bemerkung	Kriterium A
Schnelle Transienten (Burst)	
Normen/Bestimmungen	EN 61000-4-4
Schnelle Transienten (Burst)	
Eingang	± 2,2 kV (1 Minute)
Signal	± 2,2 kV (1 Minute)
Bemerkung	Kriterium B
Stoßstrombelastung (Surge)	
Normen/Bestimmungen	EN 61000-4-5
Stoßstrombelastung (Surge)	
Eingang	± 0,5 kV
Signal	± 1 kV (Datenleitung, asymmetrisch)
	± 2 kV (Nur I/O-Leitung auf der Feldseite, asymmetrisch)
Bemerkung	Kriterium B

# INJ 2113-T - Injektor



1004066

<https://www.phoenixcontact.com/de/produkte/1004066>

## Leitungsgeführte Beeinflussung

Normen/Bestimmungen	EN 61000-4-6
---------------------	--------------

## Leitungsgeführte Beeinflussung

Frequenzbereich	0,15 MHz ... 80 MHz
Bemerkung	Kriterium A
Spannung	10 V

## Störaussendung

Normen/Bestimmungen	EN 61000-6-4
Bemerkung	Klasse A, Einsatzgebiet Industrie

## Störaussendung

Normen/Bestimmungen	EN 61000-6-3
Bemerkung	Klasse B, Einsatzgebiet Wohn- und Kleingewerbebereich

## Kriterien

Kriterium A	Normales Betriebsverhalten innerhalb der festgelegten Grenzen.
Kriterium B	Vorübergehende Beeinträchtigung des Betriebsverhaltens, die das Gerät selbst wieder korrigiert.

## Systemeigenschaften

### Funktionalität

Grundfunktionalität	PSE/Midspan, konform zur IEEE 802.3af, at
---------------------	---

## Signalisierung

optische Darstellung	LED gelb
----------------------	----------

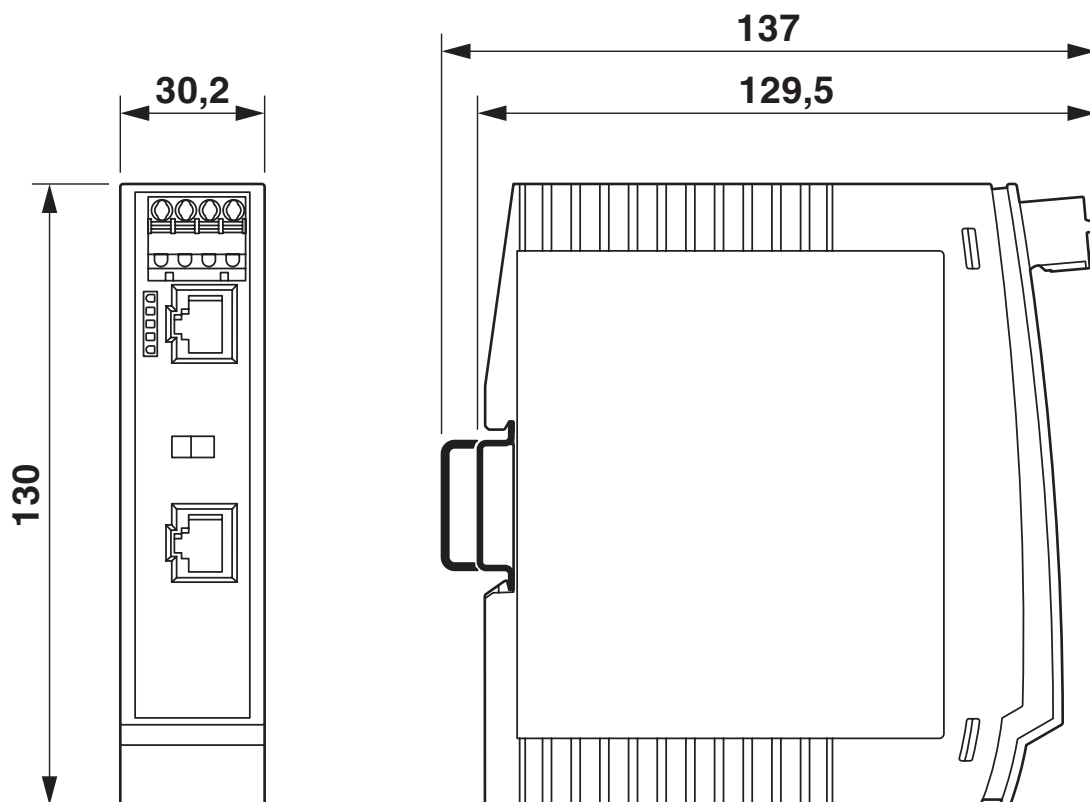
# INJ 2113-T - Injektor

1004066

<https://www.phoenixcontact.com/de/produkte/1004066>

## Zeichnungen

Maßzeichnung



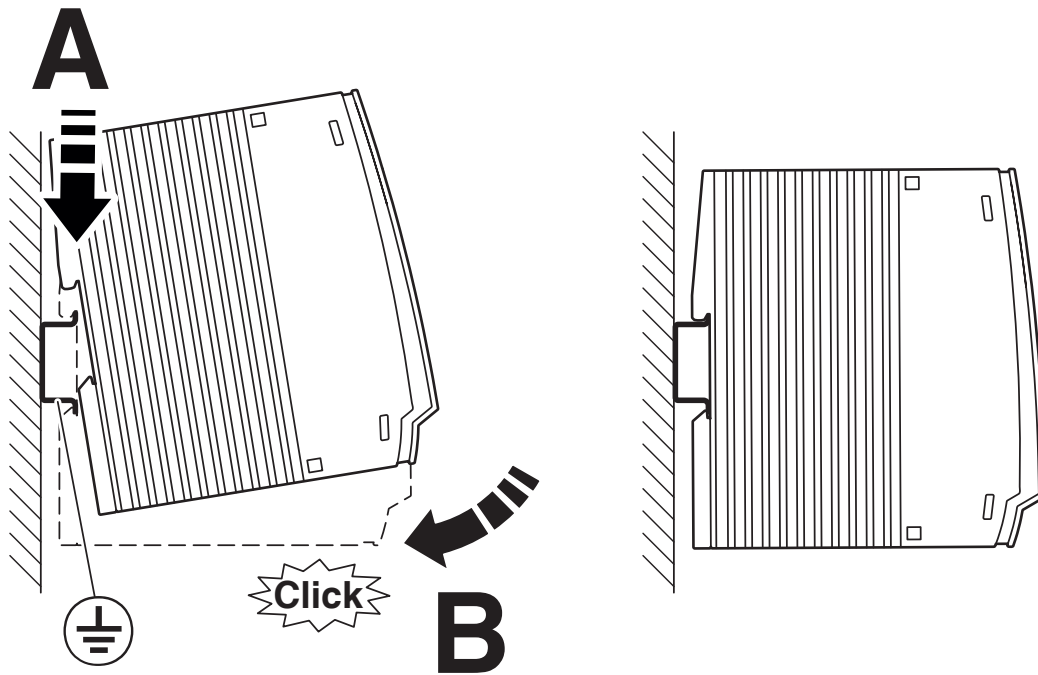
Gehäuseabmessungen

# INJ 2113-T - Injektor

1004066

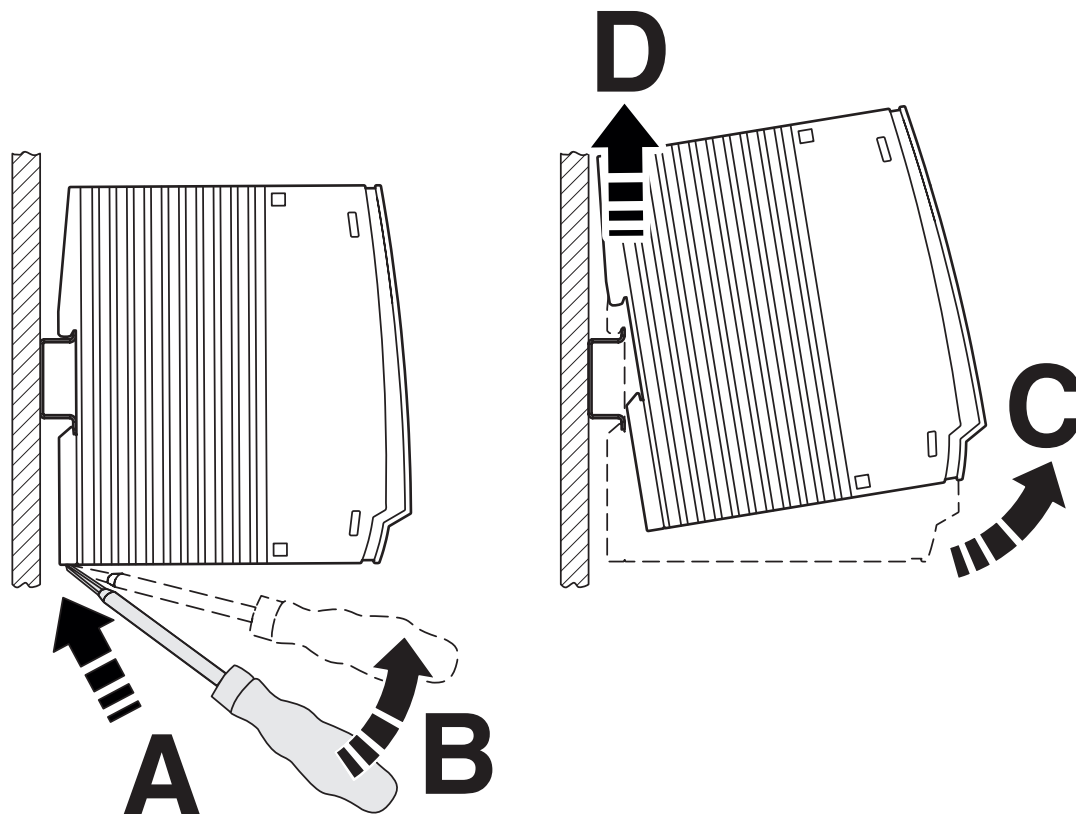
<https://www.phoenixcontact.com/de/produkte/1004066>

## Schemazeichnung



Montage

## Schemazeichnung



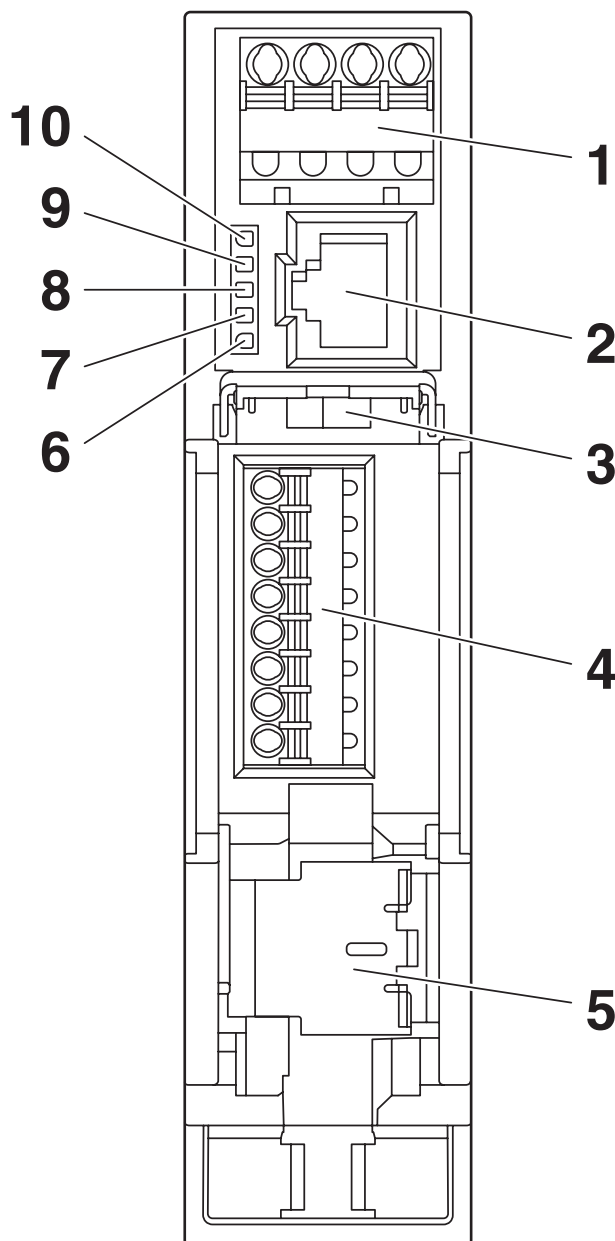
Demontage

# INJ 2113-T - Injektor

1004066

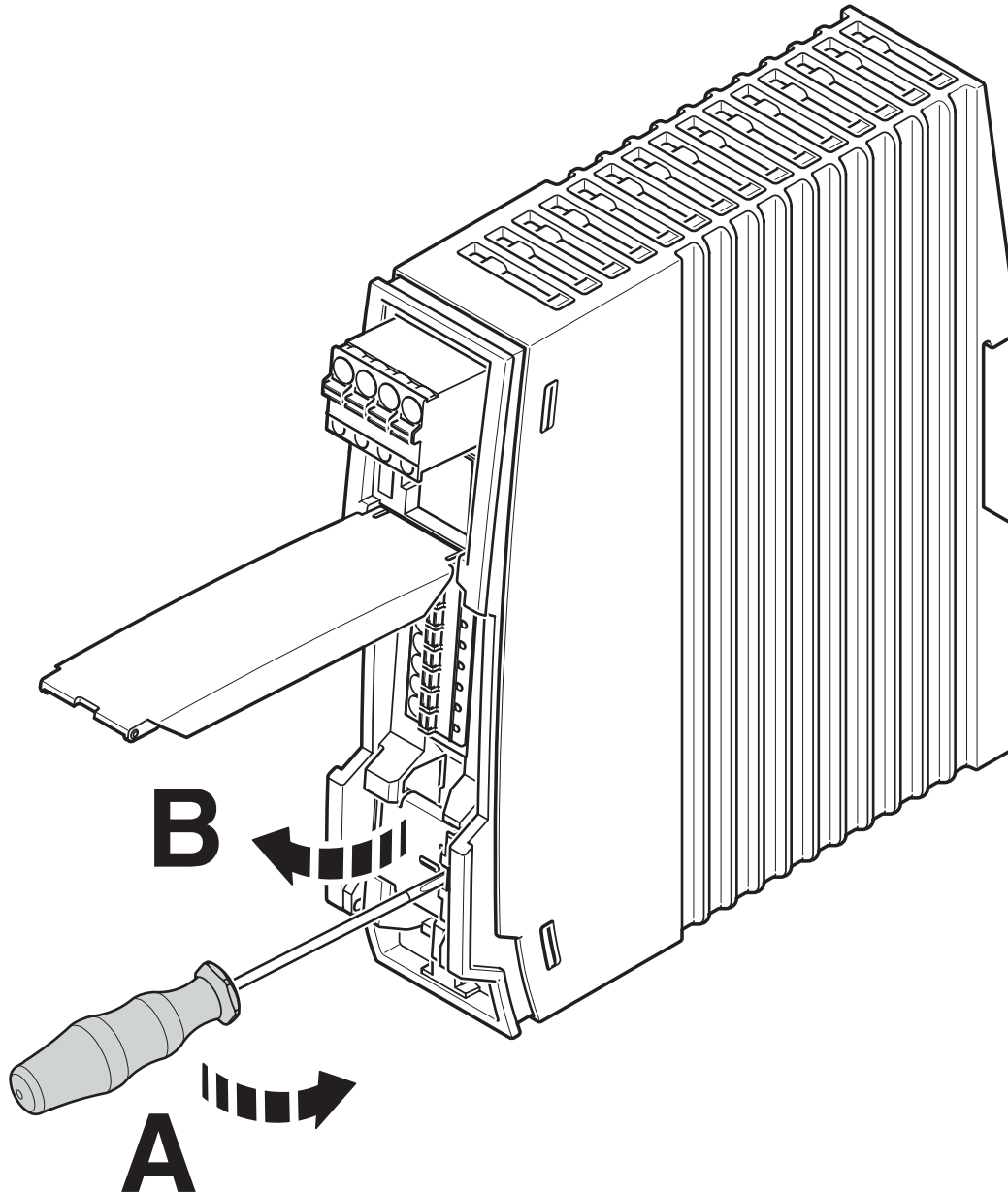
<https://www.phoenixcontact.com/de/produkte/1004066>

Schemazeichnung



Vorderansicht

## Schemazeichnung



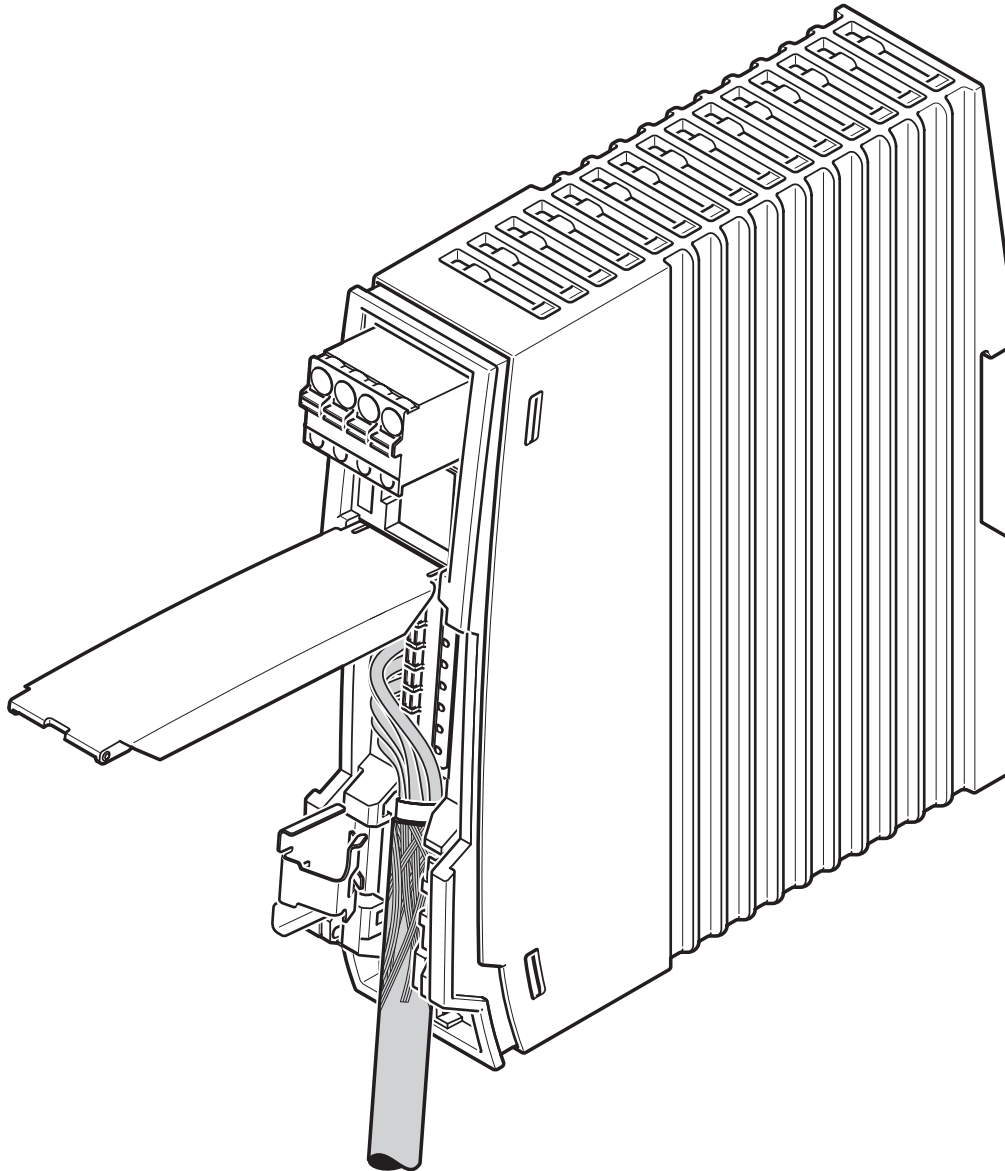
Schirmkontaktfeder öffnen

# INJ 2113-T - Injektor

1004066

<https://www.phoenixcontact.com/de/produkte/1004066>

## Schemazeichnung



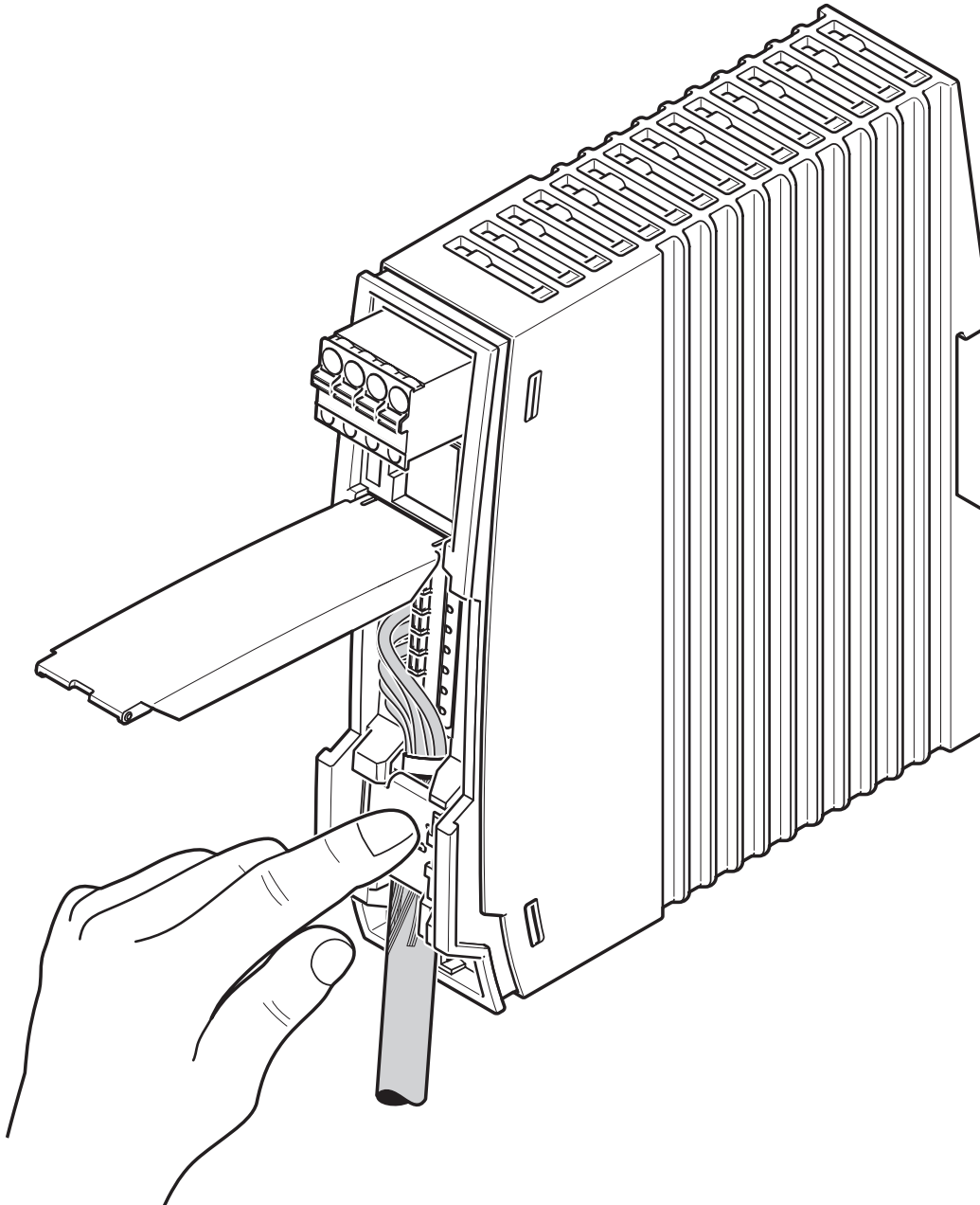
Kabel einlegen

# INJ 2113-T - Injektor

1004066

<https://www.phoenixcontact.com/de/produkte/1004066>

## Schemazeichnung



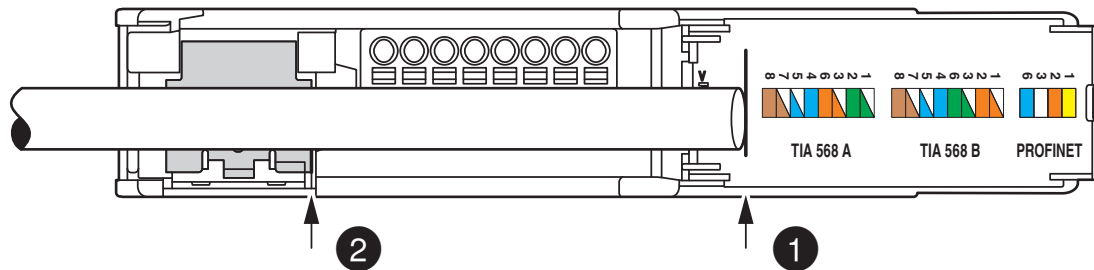
Schirmkontaktfeder schließen

# INJ 2113-T - Injektor

1004066

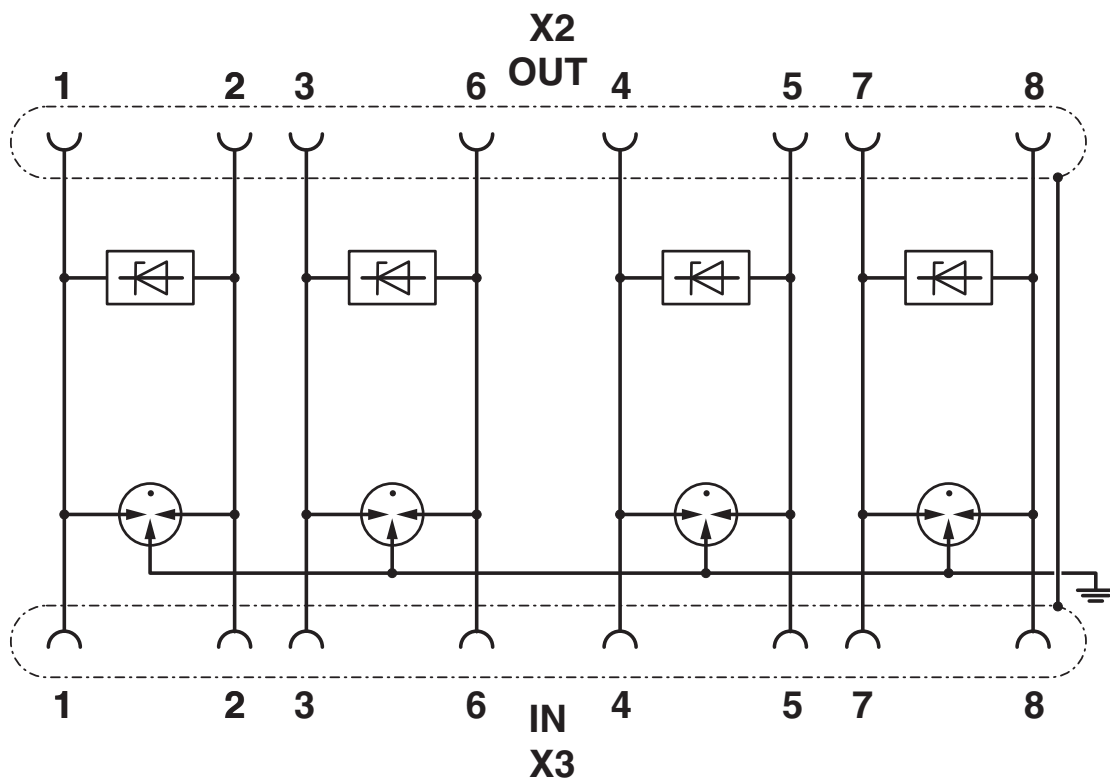
<https://www.phoenixcontact.com/de/produkte/1004066>

Schemazeichnung



Abmantellänge

Schaltplan



Schaltplan (nur Überspannungsschutz)

# INJ 2113-T - Injektor



1004066

<https://www.phoenixcontact.com/de/produkte/1004066>

## Zulassungen

📄 Zum Herunterladen von Zertifikaten, besuchen Sie die Produktdetailseite: <https://www.phoenixcontact.com/de/produkte/1004066>



**cULus Listed**

Zulassungs-ID: E238705



**cULus Listed**

Zulassungs-ID: E366272

# INJ 2113-T - Injektor

1004066

<https://www.phoenixcontact.com/de/produkte/1004066>



## Klassifikationen

### ECLASS

ECLASS-13.0	19170112
ECLASS-15.0	19170112

### ETIM

ETIM 10.0	EC001128
-----------	----------

### UNSPSC

UNSPSC 21.0	43223300
-------------	----------

## Environmental product compliance

### EU RoHS

Erfüllt die Anforderungen nach RoHS-Richtlinie	Ja
Ausnahmeregelungen soweit bekannt	6(c), 7(a), 7(c)-I

### China RoHS

Environment friendly use period (EFUP)	EFUP-50
	Eine artikelbezogene China RoHS Deklarationstabelle finden Sie im Downloadbereich zum jeweiligen Artikel unter „Herstellereklärung“. Für alle Artikel mit EFUP-E wird keine China RoHS Deklarationstabelle ausgestellt und benötigt.

### EU REACH SVHC

Hinweis auf REACH-Kandidatenstoff (CAS-Nr.)	Lead(CAS-Nr.: 7439-92-1)
SCIP	fed456f4-5350-497b-ae35-072afc06dbbb

### EF3.1 Klimawandel

CO2e kg	44,346 kg CO2e
---------	----------------