

PSD-S ME OB/MB - Montagematerial



2700155

<https://www.phoenixcontact.com/de/produkte/2700155>

Bitte beachten Sie, dass die in diesem PDF-Dokument angezeigten Daten aus unserem Online-Katalog generiert wurden. Bitte finden Sie die vollständigen Daten in der Benutzer-Dokumentation. Es gelten unsere Allgemeinen Nutzungsbedingungen für Downloads.

Anschlussdose mit Magnetfuß für Fußmontage, schwarz



Ihre Vorteile

- Magnetfuß für werkzeuglose Montage auf metallischen Flächen
- Mit verdeckter Kabelführung

Kaufmännische Daten

Artikelnummer	2700155
Verpackungseinheit	1 Stück
Mindestbestellmenge	1 Stück
Verkaufsschlüssel	BF
Produktschlüssel	DRL117
GTIN	4046356491464
Gewicht pro Stück (inklusive Verpackung)	318,5 g
Gewicht pro Stück (exklusive Verpackung)	290 g
Zolltarifnummer	39269097
Ursprungsland	DE

PSD-S ME OB/MB - Montagematerial

2700155

<https://www.phoenixcontact.com/de/produkte/2700155>

Technische Daten

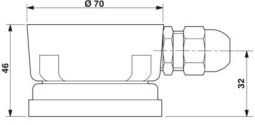
Artikeleigenschaften

Produkttyp	Montageelement
Produktfamilie	PSD-S
Lieferumfang	2 Stück Kunststoffschraube 1 Stück Kabelverschraubung 1 Stück Mutter 1 Stück Dichtung
	2 Stück Kunststoffschraube 1 Stück Kabelverschraubung 1 Stück Mutter 1 Stück Dichtung

Anschlussdaten

Anschlussart	Schraubanschluss
--------------	------------------

Maße

Maßzeichnung	
Höhe	45,5 mm
Durchmesser	70 mm

Materialangaben

Farbe	schwarz
Material	PA-GF

Umwelt- und Lebensdauerbedingungen

Umgebungsbedingungen

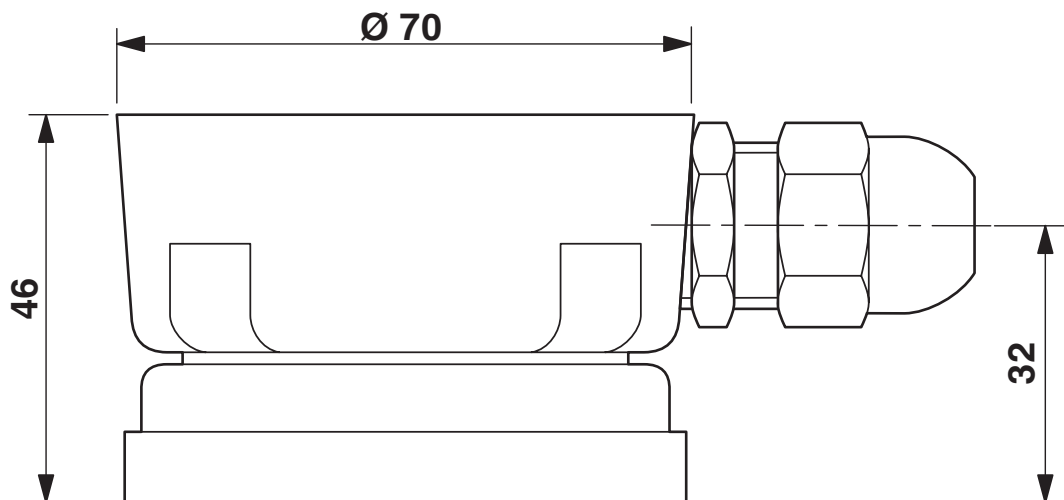
Schutzart	IP65
Umgebungstemperatur (Betrieb)	-30 °C ... 60 °C

Montage

Montageart	Magnetmontage
Einbaulage	beliebig

Zeichnungen

Maßzeichnung



2700155

<https://www.phoenixcontact.com/de/produkte/2700155>

Klassifikationen

ECLASS

ECLASS-13.0	27371232
ECLASS-15.0	27371232

ETIM

ETIM 10.0	EC001152
-----------	----------

UNSPSC

UNSPSC 21.0	46171600
-------------	----------

2700155

<https://www.phoenixcontact.com/de/produkte/2700155>

Environmental product compliance

EU RoHS

Erfüllt die Anforderungen nach RoHS-Richtlinie	Ja
Ausnahmeregelungen soweit bekannt	6(c)

China RoHS

Environment friendly use period (EFUP)	EFUP-E
	Keine Gefahrstoffe über den Grenzwerten

EU REACH SVHC

Hinweis auf REACH-Kandidatenstoff (CAS-Nr.)	Lead(CAS-Nr.: 7439-92-1)
SCIP	fae72cf1-8973-4464-b489-08a1ace9a10b

EF3.1 Klimawandel

CO2e kg	3,324 kg CO2e
---------	---------------

Phoenix Contact 2026 © - Alle Rechte vorbehalten
<https://www.phoenixcontact.com>

PHOENIX CONTACT Deutschland GmbH
Flachsmarktstraße 8
D-32825 Blomberg
+49 52 35/3-1 20 00
info@phoenixcontact.de