

MACX MCR-PTB - Einspeise-/Fehlermeldemodul



2865625

<https://www.phoenixcontact.com/de/produkte/2865625>

Bitte beachten Sie, dass die in diesem PDF-Dokument angezeigten Daten aus unserem Online-Katalog generiert wurden. Bitte finden Sie die vollständigen Daten in der Benutzer-Dokumentation. Es gelten unsere Allgemeinen Nutzungsbedingungen für Downloads.



Einspeise- und Fehlermeldemodul mit Schraubanschluss, inklusive zugehörigem Tragschienen-Busverbinder ME 17,5 TBUS 1,5/ 5-ST-3,81 GY

Ihre Vorteile

- Einfache oder redundante Einspeisung, diodentkoppelt, verpolgeschützt
- Installation in Zone 2 zulässig
- Auswechselbare Sicherung
- Fehlermeldung bei Ausfall der Energieversorgung oder Sicherungsfehler
- Sammelleitungsfehler-Meldung bei über Tragschienen-Busverbinder verbundenen MACX MCR-...(2)NAM...-Geräten
- Relaisausgang (Wechsler) und blinkende LED für Fehlermeldungen
- Einspeisestrom bis 3,75 A

Kaufmännische Daten

Artikelnummer	2865625
Verpackungseinheit	1 Stück
Mindestbestellmenge	1 Stück
Verkaufsschlüssel	DG
Produktschlüssel	DK111Z
GTIN	4046356324618
Gewicht pro Stück (inklusive Verpackung)	162,8 g
Gewicht pro Stück (exklusive Verpackung)	150,8 g
Zolltarifnummer	85437090
Ursprungsland	DE

Technische Daten

Artikeleigenschaften

Produkttyp	Einspeisemodul
Produktfamilie	MACX Analog

Elektrische Eigenschaften

Galvanische Trennung

Überspannungskategorie	II
Verschmutzungsgrad	2

Galvanische Trennung Eingang/Schaltausgang

Bemessungsisolationsspannung	50 V AC/DC
------------------------------	------------

Versorgung

Versorgungsnennspannung	24 V DC
-------------------------	---------

Eingangsdaten

Signal

Eingangssignal Spannung	19,2 V DC ... 30 V DC (24 V DC, -20 % ... +25 %)
Sicherung	5 A (auswechselbar), träge 250 V AC
Verpol- und Überspannungsschutz	ja

Ausgangsdaten

Schalten: Relais

Kontaktausführung	1 Wechsler
Kontaktmaterial	Gold (Au)
Schaltspannung maximal	50 V AC (2 A)
	30 V DC (2 A)
	50 V DC (0,22 A)

Signal

Ausgangssignal Strom maximal	3,75 A
Ausgangsspannung	Eingangsspannung - max. 0,8 V bei 3,75 A

Anschlussdaten

Anschlussart	Schraubanschluss
Abisolierlänge	7 mm
Schraubengewinde	M3
Leiterquerschnitt starr	0,2 mm ² ... 2,5 mm ²
Leiterquerschnitt flexibel	0,2 mm ² ... 2,5 mm ²
Leiterquerschnitt AWG	24 ... 14
Anzugsdrehmoment	0,5 Nm ... 0,6 Nm

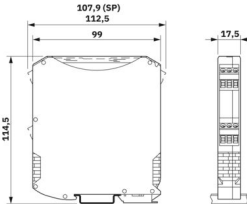
Ex-Daten

Ex-Installation (EPL)	Gc
	Div. 2

Signalisierung

Statusanzeige	1 x LED rot (Fehler)
	2 x LED grün (PWR1 und PWR2)

Maße

Maßzeichnung	
Breite	17,5 mm
Höhe	112,5 mm
Tiefe	113,7 mm
Tiefe NS 35/7,5	114,5 mm (aufgerastet auf Tragschiene NS 35/7,5 nach EN 60715)

Materialangaben

Farbe	grau (RAL 7042)
Brennbarkeitsklasse nach UL 94 (Gehäuse)	V0 (Gehäuse)
Material Gehäuse	PA 6.6

Umwelt- und Lebensdauerbedingungen

Umgebungsbedingungen

Schutzart	IP20 (nicht von UL bewertet)
Umgebungstemperatur (Betrieb)	-40 °C ... 60 °C (beliebige Einbaulage)
Umgebungstemperatur (Lagerung/Transport)	-40 °C ... 80 °C
Zulässige Luftfeuchtigkeit (Betrieb)	5 % ... 95 % (keine Betauung)

Höheneinsatzbereich (≤ 2000 m)

Höhenlage	≤ 2000 m (Die technischen Daten beziehen sich auf Höhenlagen ≤2000 m über NN. Für Höhenlagen >2000 m über NN siehe Datenblatt.)
Umgebungstemperatur (Betrieb)	-40 °C ... 60 °C
Bemessungsisolationsspannung	50 V AC/DC

Höheneinsatzbereich (≤ 3000 m)

Höhenbereich	> 2000 m ... 3000 m
Umgebungstemperatur (Betrieb)	-40 °C ... 54 °C
Bemessungsisolationsspannung	40 V AC/DC

Höheneinsatzbereich (≤ 4000 m)

Höhenbereich	> 3000 m ... 4000 m
Umgebungstemperatur (Betrieb)	-40 °C ... 48 °C
Bemessungsisolationsspannung	30 V AC/DC

Höheneinsatzbereich (≤ 5000 m)

Höhenbereich	> 4000 m ... 5000 m
Umgebungstemperatur (Betrieb)	-40 °C ... 42 °C
Bemessungsisolationsspannung	30 V AC/DC

Zulassungen

CE

Zertifikat	CE-konform
------------	------------

ATEX

Kennzeichnung	Ⓜ II 3 G Ex ec nC IIC T4 Gc
Zertifikat	PxCIF08ATEX2865625X

IECEX

Kennzeichnung	Ex ec nC IIC T4 Gc
Zertifikat	IECEX IBE 08.0004X

CCC / China-Ex

Kennzeichnung	Ex ec nC IIC T4 Gc
Zertifikat	2021122303114198

UL, USA / Kanada

Kennzeichnung	UL 61010 Listed
	Class I, Div. 2, Groups A, B, C, D T4
	Class I, Zone 2, Group IIC T4

Schiffbau-Zulassung

Zertifikat	DNV GL TAA0000AG
------------	------------------

Schiffbau-Daten

Temperature	B
Humidity	B
Vibration	A
EMC	B
Enclosure	Required protection according to the Rules shall be provided upon installation on board

EMV-Daten

Elektromagnetische Verträglichkeit	Konformität zur EMV-Richtlinie
Störfestigkeit	EN 61000-6-2
Hinweis	Während der Störbeeinflussung kann es zu geringen Abweichungen kommen.

MACX MCR-PTB - Einspeise-/Fehlermeldemodul



2865625

<https://www.phoenixcontact.com/de/produkte/2865625>

Störabstrahlung

Normen/Bestimmungen	EN 61000-6-4
---------------------	--------------

Elektromagnetisches HF-Feld

Benennung	Elektromagnetisches HF-Feld
Normen/Bestimmungen	EN 61000-4-3
Bewertungskriterium	A

Schnelle Transienten (Burst)

Benennung	Schnelle transiente Störungen (Burst)
Normen/Bestimmungen	EN 61000-4-4
Bewertungskriterium	A

Leitungsgeführte Beeinflussung

Benennung	Leitungsgeführte Störgrößen
Normen/Bestimmungen	EN 61000-4-6
Bewertungskriterium	A

Normen und Bestimmungen

GB Standard

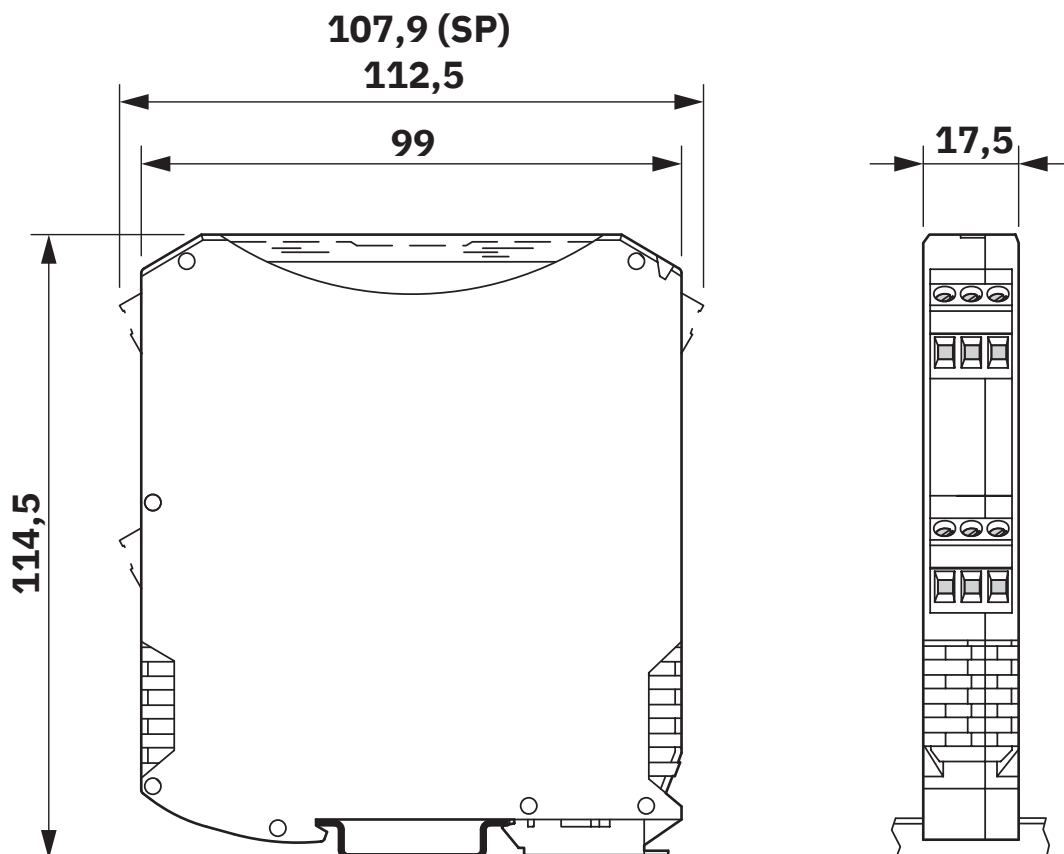
Normen/Bestimmungen	GB/T 3836.1
	GB/T 3836.3
	GB/T 3836.8

Montage

Montageart	Tragschienenmontage
------------	---------------------

Zeichnungen

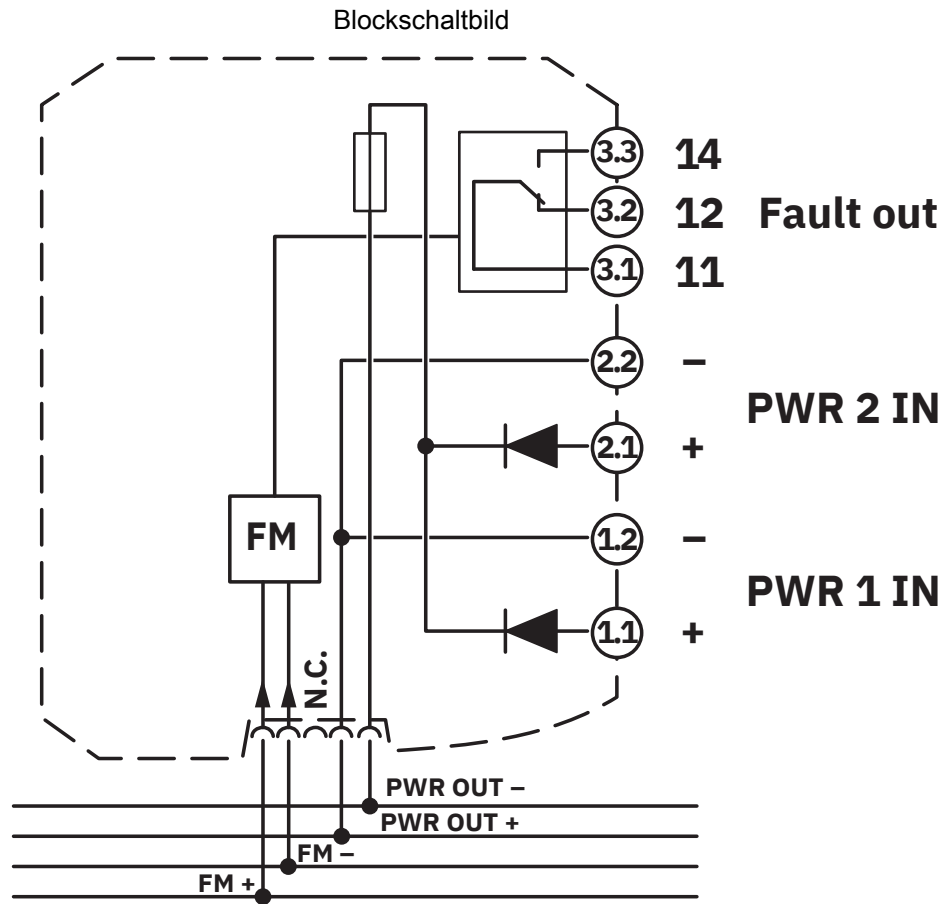
Maßzeichnung



MACX MCR-PTB - Einspeise-/Fehlermeldemodul

2865625

<https://www.phoenixcontact.com/de/produkte/2865625>




2865625

<https://www.phoenixcontact.com/de/produkte/2865625>

Zulassungen


📄 Zum Herunterladen von Zertifikaten, besuchen Sie die Produktdetailseite: <https://www.phoenixcontact.com/de/produkte/2865625>

 **UL Listed**
Zulassungs-ID: E330267


 **cUL Listed**
Zulassungs-ID: E330267

DNV
Zulassungs-ID: TAA00000AG

 **IECEx**
Zulassungs-ID: IECEx IBE 08.0004X

 **cUL Listed**
Zulassungs-ID: E199827

 **UL Listed**
Zulassungs-ID: FILE E 199827

 **CCC**
Zulassungs-ID: 2021122303114198

2865625

<https://www.phoenixcontact.com/de/produkte/2865625>

Klassifikationen

ECLASS

ECLASS-13.0	27242610
ECLASS-15.0	27242610

ETIM

ETIM 10.0	EC001600
-----------	----------

UNSPSC

UNSPSC 21.0	32151600
-------------	----------

2865625

<https://www.phoenixcontact.com/de/produkte/2865625>

Environmental product compliance

EU RoHS

Erfüllt die Anforderungen nach RoHS-Richtlinie	Ja
Ausnahmeregelungen soweit bekannt	7(a), 7(c)-I

China RoHS

Environment friendly use period (EFUP)	EFUP-50
	Eine artikelbezogene China RoHS Deklarationstabelle finden Sie im Downloadbereich zum jeweiligen Artikel unter „Herstellereklärung“. Für alle Artikel mit EFUP-E wird keine China RoHS Deklarationstabelle ausgestellt und benötigt.

EU REACH SVHC

Hinweis auf REACH-Kandidatenstoff (CAS-Nr.)	Lead(CAS-Nr.: 7439-92-1)
SCIP	f305eb90-05dd-4186-bbc9-93b2f26e7a9b

Phoenix Contact 2026 © - Alle Rechte vorbehalten

<https://www.phoenixcontact.com>

PHOENIX CONTACT Deutschland GmbH

Flachsmarktstraße 8

D-32825 Blomberg

+49 52 35/3-1 20 00

info@phoenixcontact.de