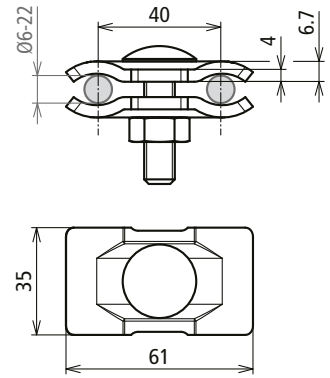


PV 6.22 FRM10X40 STTZN (306 122)



Maßbild PV 6.22 FRM10X40 STTZN



Typ	PV 6.22 FRM10X40 STTZN
Art.-Nr.	306 122
Werkstoff Klemme	St/tZn
Klemmbereich Rd / Rd	6-22 / 6-22 mm
Schraube	M10 x 40 mm
Werkstoff Schraube / Mutter	St/tZn
Blitzstromtragfähigkeit (10/350 µs)	50 kA ^{*)}
Normenbezug	DIN EN 62561-1
Kurzschlussstrom (AC 50 Hz / DC) (1 s; ≤ 300 °C)	6,1 kA
Materialstärke	4 mm

Stammdaten	
Nettogewicht	164.680 g/st
Zolltarifnummer (Komb. Nomenklatur EU)	85359000
GTIN (EAN)	4013364284937
VPE	50 ST

Änderungen in Form und Technik, bei Maßen, Gewichten und Werkstoffen behalten wir uns im Sinne des Fortschrittes der Technik vor. Die Abbildungen sind unverbindlich.

^{*)} Genaue Zuordnung siehe Prüfzertifikat.