

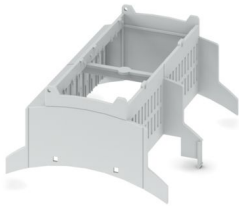
BC 107,6 OT 1212 KMGY - Gehäuseoberteil



1679649

<https://www.phoenixcontact.com/de/produkte/1679649>

Bitte beachten Sie, dass die in diesem PDF-Dokument angezeigten Daten aus unserem Online-Katalog generiert wurden. Bitte finden Sie die vollständigen Daten in der Benutzer-Dokumentation. Es gelten unsere Allgemeinen Nutzungsbedingungen für Downloads.



Tragschienengehäuse für den Einsatz in Installationsverteilern nach DIN 43880, modulares Gehäuseoberteil, Breite: 107,6 mm, Höhe: 89,7 mm, Tiefe: 54,85 mm, Farbe: lichtgrau (ähnlich RAL 7035)

Ihre Vorteile

- Aufeinander abgestimmtes Gehäuse- und Anschlussystem für eine schnellere Geräteentwicklung
- Individuelle Online-Konfiguration für vielfältige Anwendungen in der Gebäudeautomation
- Varianz in der Anschlusstechnik
- Montierbar auf die Tragschiene oder an die Wand
- Optional mit tragschienenmontierbaren Busverbinder sowie Leistungsverbindersystem
- Werkzeuglose Montage
- Verfügbar in Baubreiten von 1 ... 9 Teilungseinheiten (17,8 mm ... 161,6 mm)
- Normkonform nach DIN EN 43880

Kaufmännische Daten

Artikelnummer	1679649
Verpackungseinheit	10 Stück
Mindestbestellmenge	500 Stück
Verkaufsschlüssel	AM
Produktschlüssel	ACHBAB
GTIN	4067923234642
Gewicht pro Stück (inklusive Verpackung)	48,3 g
Gewicht pro Stück (exklusive Verpackung)	48,3 g
Zolltarifnummer	84879090
Ursprungsland	PL

Technische Daten

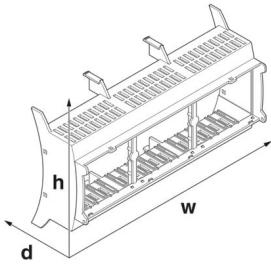
Hinweise

Montagehinweis	Beachten Sie bitte den Anwenderhinweis im Download-Bereich.
----------------	---

Artikeleigenschaften

Produkttyp	Gehäuseoberteil
Gehäuseart	Tragschienegehäuse für den Einsatz in Installationsverteilern nach DIN 43880
Gehäusetyp	Modulare Gebäude-Installationsgehäuse
Gehäuseserie	BC
Produktfamilie	BC 107,6..
Max. Polzahl	64 (Rastermaß: 2,5 mm) 48 (Rastermaß: 3,5 mm) 36 (Rastermaß: 5 mm) 24 (Rastermaß: 7,5 mm)
Anzahl (Anschlussöffnungen)	4
Lüftungöffnung vorhanden	ja
Anzahl der Etagen Housing (Makro)	1 (beidseitig)

Maße

Maßzeichnung	
Breite	107,6 mm
Höhe	89,7 mm
Tiefe	54,85 mm
Teilungseinheit	6 TE

Leiterplatten-Design

Leiterplattenstärke	1,4 mm ... 1,8 mm
---------------------	-------------------

Materialangaben

Farbe (Gehäuseoberteil)	lichtgrau (RAL 7035)
Material Gehäuseoberteil	PC
Brennbarkeitsklasse nach UL 94	V0

Umwelt- und Lebensdauerbedingungen

Verlustleistung Einzelgehäuse bei 20 °C

1679649

<https://www.phoenixcontact.com/de/produkte/1679649>

Umgebungstemperatur	20 °C
Reduktionsfaktor	1
Einbaulage	vertikal
Verlustleistung	13,08 W

Verlustleistung Einzelgehäuse bei 30 °C

Umgebungstemperatur	30 °C
Reduktionsfaktor	0,84
Einbaulage	vertikal
Verlustleistung	11 W

Verlustleistung Einzelgehäuse bei 40 °C

Umgebungstemperatur	40 °C
Reduktionsfaktor	0,72
Einbaulage	vertikal
Verlustleistung	9,4 W

Verlustleistung Einzelgehäuse bei 50 °C

Umgebungstemperatur	50 °C
Reduktionsfaktor	0,6
Einbaulage	vertikal
Verlustleistung	7,85 W

Verlustleistung Einzelgehäuse bei 60 °C

Umgebungstemperatur	60 °C
Reduktionsfaktor	0,48
Einbaulage	vertikal
Verlustleistung	6,3 W

Verlustleistung Einzelgehäuse bei 70 °C

Umgebungstemperatur	70 °C
Reduktionsfaktor	0,38
Einbaulage	vertikal
Verlustleistung	5 W

Vibrationsprüfung

Prüfspezifikation	DIN EN 60068-2-6 (VDE 0468-2-6):2008-10
Frequenz	10 - 150 - 10 Hz
Sweep-Geschwindigkeit	1 Oktave/min
Amplitude	0,15 mm (10 Hz ... 58,1 Hz)
Beschleunigung	2g (58,1 Hz ... 150 Hz)
Prüfdauer je Achse	2,5 h
Prüfrichtungen	X-, Y- und Z-Achse

Glühdrahtprüfung

Prüfspezifikation	DIN EN 60695-2-11 (VDE 0471-2-11):2014-11
Temperatur	850 °C

1679649

<https://www.phoenixcontact.com/de/produkte/1679649>

Einwirkdauer	30 s
--------------	------

Mechanische Festigkeit / Falltrommel

Prüfspezifikation	DIN EN 60068-2-31 (VDE 0468-2-31):2009-04
Fallhöhe	50 cm
Frequenz	50

Schocken

Prüfspezifikation	DIN EN 60068-2-27 (VDE 0468-2-27):2010-02
Schockform	Halbsinus
Beschleunigung	15g
Schockdauer	11 ms
Anzahl der Schocks je Richtung	3
Prüfrichtungen	X-, Y- und Z-Achse (pos. und neg.)

Schutzart (IP-Code)

Prüfspezifikation	DIN EN 60529 (VDE 0470-1):2014-09
-------------------	-----------------------------------

Umgebungsbedingungen

Max. zu erreichender IP-Code	IP20
Umgebungstemperatur (Betrieb)	-40 °C ... 105 °C (in Abhängigkeit der Verlustleistung)
Umgebungstemperatur (Lagerung/Transport)	-40 °C ... 70 °C
Umgebungstemperatur (Montage)	-5 °C ... 100 °C
Relative Luftfeuchte (Lagerung/Transport)	95 %

Angaben zur Leiterplatte

Anzahl der Leiterplattenaufnahmen	12
Art der Leiterplattenbefestigung	Verrastung
Leiterplattenstärke	1,4 mm ... 1,8 mm

Montage

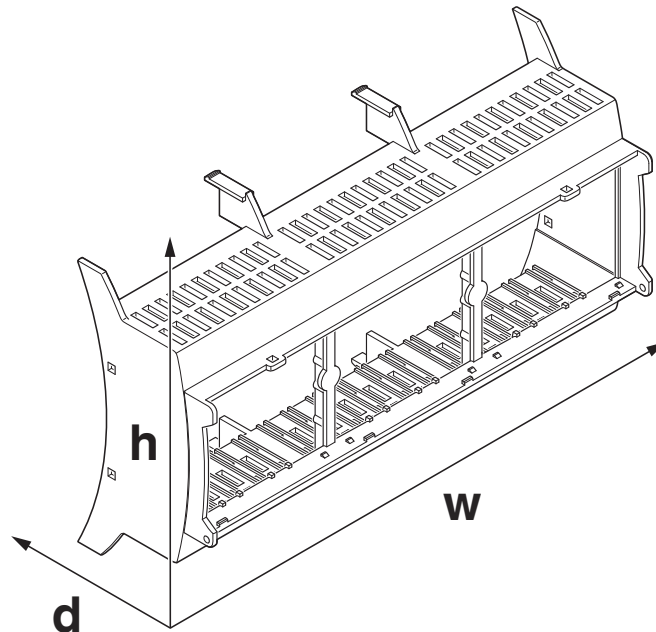
Montageart	Einrasten
------------	-----------

Verpackungsangaben

Verpackungsart	verpackt im Karton
Art der Umverpackung	Karton

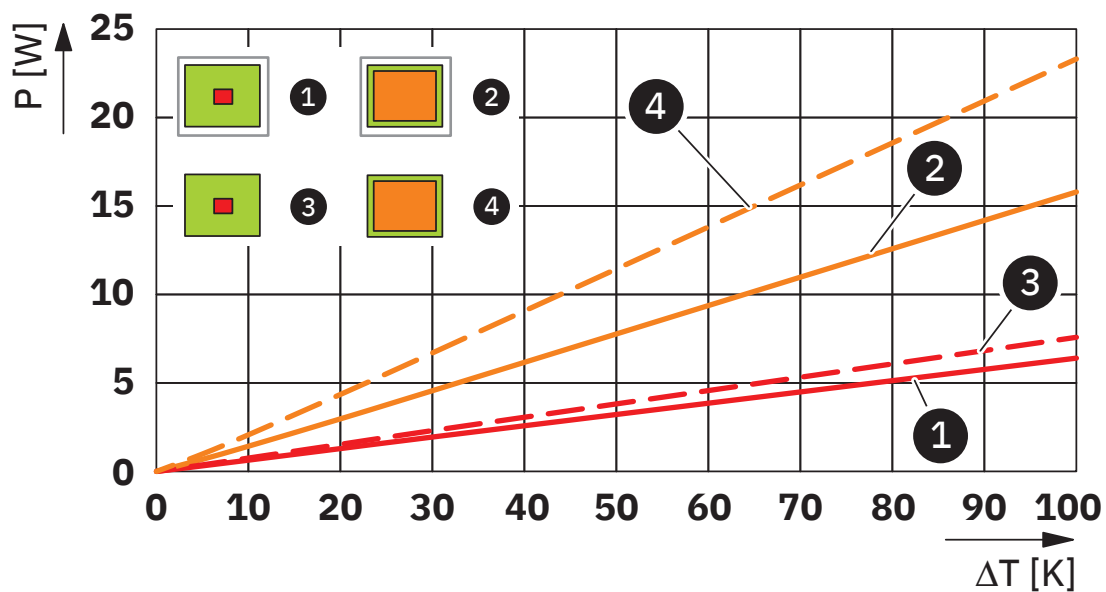
Zeichnungen

Maßzeichnung

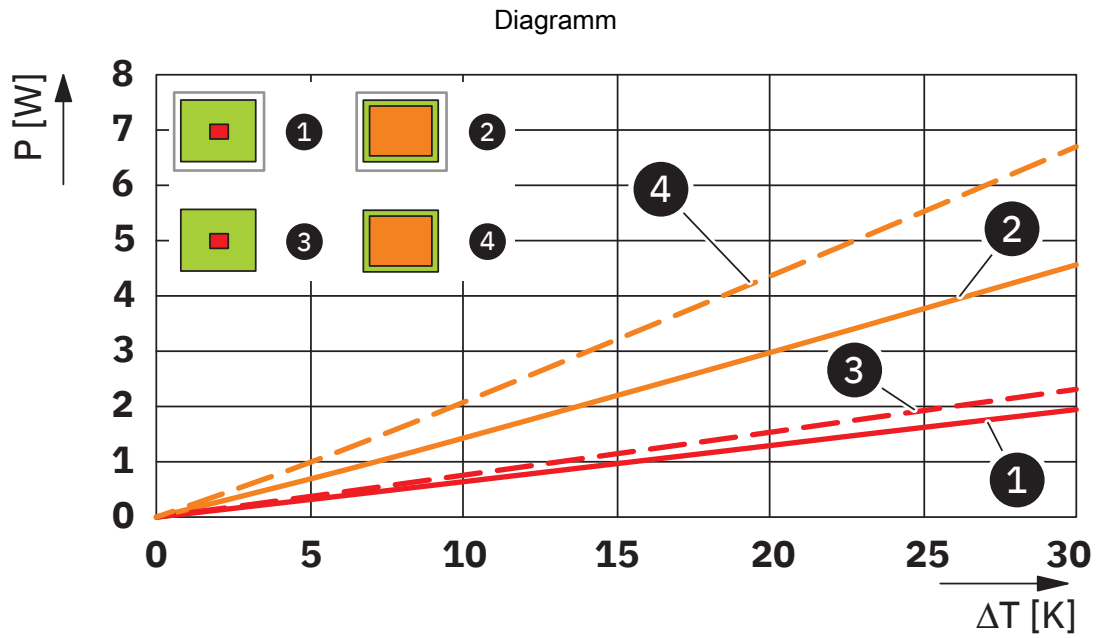


Schematische Abbildung zur Veranschaulichung der Abmessungen des Artikels. Die Abbildung stellt nicht das gewünschte Produkt dar. Weitere Details siehe Produktzeichnungen unter dem Reiter „Downloads“.

Diagramm



Verlustleistungsdiagramm 0 K ... 100 K



Verlustleistungsdiagramm 0 K ... 30 K

BC 107,6 OT 1212 KMGY - Gehäuseoberteil



1679649

<https://www.phoenixcontact.com/de/produkte/1679649>

Zulassungen

📄 Zum Herunterladen von Zertifikaten, besuchen Sie die Produktdetailseite: <https://www.phoenixcontact.com/de/produkte/1679649>



UL Recognized

Zulassungs-ID: E240868

BC 107,6 OT 1212 KMGY - Gehäuseoberteil



1679649

<https://www.phoenixcontact.com/de/produkte/1679649>

Klassifikationen

ECLASS

ECLASS-13.0	27190603
ECLASS-15.0	27190603

ETIM

ETIM 10.0	EC002779
-----------	----------

1679649

<https://www.phoenixcontact.com/de/produkte/1679649>

Environmental product compliance

EU RoHS

Erfüllt die Anforderungen nach RoHS-Richtlinie	Ja, Keine Ausnahmeregelungen
--	------------------------------

China RoHS

Environment friendly use period (EFUP)	EFUP-E
	Keine Gefahrstoffe über den Grenzwerten

EU REACH SVHC

Hinweis auf REACH-Kandidatenstoff (CAS-Nr.)	Kein Stoff mit einem Massenanteil von mehr als 0,1 %
---	--

EF3.1 Klimawandel

CO2e kg	0,145 kg CO2e
---------	---------------

Phoenix Contact 2026 © - Alle Rechte vorbehalten
<https://www.phoenixcontact.com>

PHOENIX CONTACT Deutschland GmbH
Flachmarktstraße 8
D-32825 Blomberg
+49 52 35/3-1 20 00
info@phoenixcontact.de