

# ME PLC 40 CT10 GY7035 - Frontanschlussmodul



2201492

<https://www.phoenixcontact.com/de/produkte/2201492>

Bitte beachten Sie, dass die in diesem PDF-Dokument angezeigten Daten aus unserem Online-Katalog generiert wurden. Bitte finden Sie die vollständigen Daten in der Benutzer-Dokumentation. Es gelten unsere Allgemeinen Nutzungsbedingungen für Downloads.

Anschluss technikträger, komplett montiert mit FKCN 1x 10-polig, Deckel und Entriegelungshebel, inkl. Einlegeblende, passende Grundgehäuse: MSTBA 2,5/10-G (1757543)



## Ihre Vorteile

- Werkzeuglose Montage
- Verfügbar in der Baubreite 40 mm
- Brennbarkeitsklasse V0 nach UL 94
- Varianz in der Anschluss technik
- Montierbar auf die Tragschiene
- Optional mit tragschienenmontierbaren Busverbinder sowie Leistungsverbindersystem

## Kaufmännische Daten

Artikelnummer	2201492
Verpackungseinheit	10 Stück
Mindestbestellmenge	10 Stück
Verkaufsschlüssel	AM
Produktschlüssel	ACHEAB
GTIN	4046356838603
Gewicht pro Stück (inklusive Verpackung)	89,2 g
Gewicht pro Stück (exklusive Verpackung)	89,2 g
Zolltarifnummer	85366990
Ursprungsland	DE

## Technische Daten

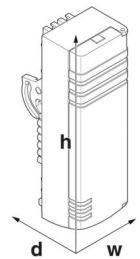
### Hinweise

Montagehinweis	Beachten Sie bitte den Anwenderhinweis im Download-Bereich.
----------------	---

### Artikeleigenschaften

Produkttyp	Gehäuseoberteil
Gehäuseart	Tragschienegehäuse
Gehäuseserie	ME PLC
Produktfamilie	ME PLC 40
Max. Polzahl	10 (Rastermaß: 5 mm)
Lüftungsöffnung vorhanden	nein

### Maße

Maßzeichnung	
Breite	39,7 mm
Höhe	128 mm
Tiefe	48,3 mm

### Materialangaben

Farbe (Gehäuse)	lichtgrau (RAL 7035)
Material	PC
Brennbarkeitsklasse nach UL 94	V0
CTI nach IEC 60112	225

### Umwelt- und Lebensdauerbedingungen

#### Umgebungsbedingungen

Max. zu erreichender IP-Code	IP20
Umgebungstemperatur (Betrieb)	-40 °C ... 105 °C (in Abhängigkeit der Verlustleistung)
Umgebungstemperatur (Lagerung/Transport)	-40 °C ... 70 °C
Umgebungstemperatur (Montage)	-5 °C ... 100 °C
Relative Luftfeuchte (Lagerung/Transport)	95 %

### Montage

Montageart	Verrastung mit Gehäuseunterteil
------------	---------------------------------

# ME PLC 40 CT10 GY7035 - Frontanschlussmodul



2201492

<https://www.phoenixcontact.com/de/produkte/2201492>

## Verpackungsangaben

Verpackungsart	verpackt im Karton
Art der Umverpackung	Karton

# ME PLC 40 CT10 GY7035 - Frontanschlussmodul

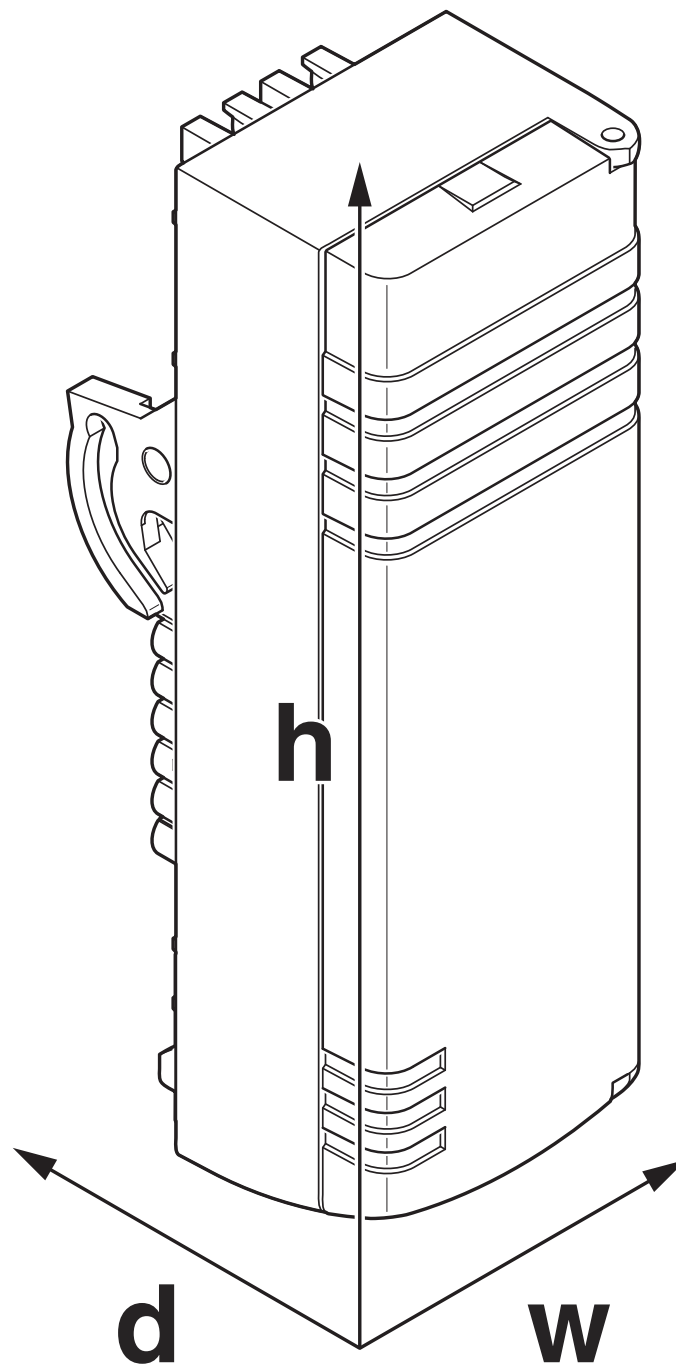
2201492

<https://www.phoenixcontact.com/de/produkte/2201492>



## Zeichnungen

Maßzeichnung



# ME PLC 40 CT10 GY7035 - Frontanschlussmodul



2201492

<https://www.phoenixcontact.com/de/produkte/2201492>

## Klassifikationen

### ECLASS

ECLASS-13.0	27190401
ECLASS-15.0	27190401

### ETIM

ETIM 10.0	EC001031
-----------	----------

### UNSPSC

UNSPSC 21.0	31261500
-------------	----------

2201492

<https://www.phoenixcontact.com/de/produkte/2201492>

## Environmental product compliance

### EU RoHS

Erfüllt die Anforderungen nach RoHS-Richtlinie

Ja, Keine Ausnahmeregelungen

### China RoHS

Environment friendly use period (EFUP)

EFUP-E

Keine Gefahrstoffe über den Grenzwerten

### EU REACH SVHC

Hinweis auf REACH-Kandidatenstoff (CAS-Nr.)

Kein Stoff mit einem Massenanteil von mehr als 0,1 %

Phoenix Contact 2026 © - Alle Rechte vorbehalten

<https://www.phoenixcontact.com>

PHOENIX CONTACT Deutschland GmbH

Flachmarktstraße 8

D-32825 Blomberg

+49 52 35/3-1 20 00

[info@phoenixcontact.de](mailto:info@phoenixcontact.de)