

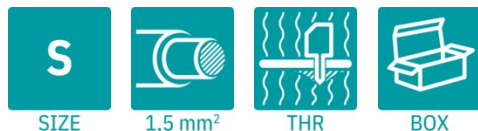
PST 1,0/18-H-3,5 - Espadín



1737174

<https://www.phoenixcontact.com/es/productos/1737174>

Tenga en cuenta que los datos mostrados en este documento PDF se generaron a partir de nuestro catálogo online. Por favor, encontrará todos los datos en la documentación del usuario. Prevalecen nuestras condiciones generales de uso para descargas.



La figura muestra una variante de 10 polos del artículo

Espadín, sección nominal: 1,5 mm², color: negro, corriente nominal: 8 A (En función del conector utilizado), tensión nominal (III/2): 250 V, superficie de contacto: Sn, tipo de conexión del contacto: Macho, número de potenciales: 18, número de filas: 1, número de polos: 18, número de conexiones: 18, familia de artículos: PST 1,0/..-H, paso: 3,5 mm, montaje: Soldadura THR/soldadura por ola, disposición de pines: Disposición de pines lineal, longitud del pin [P]: 6,6 mm, número de pines de soldadura por potencial: 1, sistema enchufable: COMBICON PST 1,0, bloqueo: sin, tipo de sujeción: sin, tipo de embalaje: empaquetado en caja. La corriente máxima depende del conector empleado. De los dos valores de corriente, es determinante el valor más bajo para el conector y el conector macho. El conector macho está fabricado en plástico resistente a altas temperaturas, con lo cual es adecuado para el proceso de soldadura por reflujo.

Sus ventajas

- Adecuado para procesos de soldadura por ola y reflujo
- Geometría de la clavija óptima para todos los conectores pinstrip COMBICON

Datos comerciales

Código de artículo	1737174
Unidad de embalaje	50 Unidades
Cantidad mínima de pedido	50 Unidades
Clave de venta	AABTKB
Clave de producto	AABTKB
GTIN	4046356183581
Peso por unidad (incluido el embalaje)	2,1 g
Peso por unidad (sin incluir el embalaje)	2,08 g
Número de tarifa arancelaria	85366930
País de origen	SK

Datos técnicos

Propiedades del artículo

Tipo de producto	Espadín
Familia de productos	PST 1,0/..-H
Línea de productos	COMBICON Connectors S
Construcción	Conector macho (pinstrip)
Número de polos	18
Paso	3,5 mm
Número de conexiones	18
Número de filas	1
Número de potenciales	18
Tipo de montaje	sin
Diseño del pin	Disposición de pines lineal
Número de pines de soldadura por potencial	1

Propiedades eléctricas

Propiedades

Corriente nominal I_N	8 A (En función del conector utilizado)
Tensión nominal U_N	250 V
Tensión de dimensionamiento (III/3)	160 V
Tensión transitoria de dimensionamiento (III/3)	2,5 kV
Tensión de dimensionamiento (III/2)	250 V
Tensión transitoria de dimensionamiento (III/2)	2,5 kV
Tensión nominal (II/2)	250 V
Tensión transitoria de dimensionamiento (II/2)	2,5 kV

Montaje

Tipo de montaje	Soldadura THR/soldadura por ola
Diseño del pin	Disposición de pines lineal

Datos del material

Datos del material - contacto

Observación	Conforme a WEEE/RoHS, sin filamentos según IEC 60068-2-82/JEDEC JESD 201
Material contacto	Aleación de Cu
Características de la superficie	estañado galvánicamente
Superficie de metal área de contacto (capa superior)	Estaño (3 μ m - 5 μ m Sn)
Superficie de metal área de contacto (capa intermedia)	Níquel (1 μ m - 3 μ m Ni)
Superficie de metal área de soldadura (capa superior)	Estaño (3 μ m - 5 μ m Sn)
Superficie de metal área de soldadura (capa intermedia)	Níquel (1 μ m - 3 μ m Ni)

Datos del material - carcasa

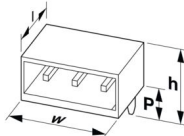
PST 1,0/18-H-3,5 - Espadín

1737174

<https://www.phoenixcontact.com/es/productos/1737174>

Color (Carcasa)	negro (9005)
Material aislante	PA
Grupo material aislante	IIIa
CTI según IEC 60112	250
Clase de inflamabilidad según UL 94	V0
Número de inflamabilidad de filamentos incandescentes GWFI según EN 60695-2-12	850
Temperatura de inflamación de filamentos incandescentes GWIT según EN 60695-2-13	775
Temperatura del ensayo de la dureza por bolas según EN 60695-10-2	125 °C

Dimensiones

Esquema de dimensiones	
Paso	3,5 mm
Anchura [w]	63 mm
Altura [h]	9,4 mm
Longitud [l]	10,5 mm
Altura total	2,8 mm
Longitud del pasador de soldadura [P]	6,6 mm
Dimensiones de patilla	ø 1 mm

Diseño de las placas de circuito impreso

Diámetro orificio	1,2 mm
-------------------	--------

Ensayos eléctricos

Líneas de fuga y distancias de aislamiento de aire |

Especificación del ensayo	DIN EN 60664-1 (VDE 0110-1):2008-01
Grupo material aislante	IIIa
Resistencia a las corrientes de fuga (DIN EN 60112 (VDE 0303-11))	CTI 250
Tensión de aislamiento de dimensionamiento (III/3)	160 V
Tensión transitoria nominal (III/3)	2,5 kV
valor mínimo de la distancia de aislamiento de aire - campo no homogéneo (III/3)	1,5 mm
valor mínimo de línea de fuga (III/3)	2,5 mm
Tensión de aislamiento de dimensionamiento (III/2)	250 V
Tensión transitoria nominal (III/2)	2,5 kV
valor mínimo de la distancia de aislamiento de aire - campo no homogéneo (III/2)	1,5 mm
valor mínimo de línea de fuga (III/2)	2,5 mm

PST 1,0/18-H-3,5 - Espadín



1737174

<https://www.phoenixcontact.com/es/productos/1737174>

Tensión de aislamiento de dimensionamiento (II/2)	250 V
Tensión transitoria nominal (II/2)	2,5 kV
valor mínimo de la distancia de aislamiento de aire - campo no homogéneo (II/2)	1,5 mm
valor mínimo de línea de fuga (II/2)	2,5 mm

Condiciones medioambientales y de vida útil

Condiciones ambientales

Temperatura ambiente (almacenamiento / transporte)	-40 °C ... 70 °C
Humedad relativa del aire (almacenamiento / transporte)	30 % ... 70 %
Temperatura ambiente (montaje)	-5 °C ... 100 °C
Temperatura ambiente (servicio)	-40 °C ... 100 °C (en función de la curva derating)

Condiciones ambientales

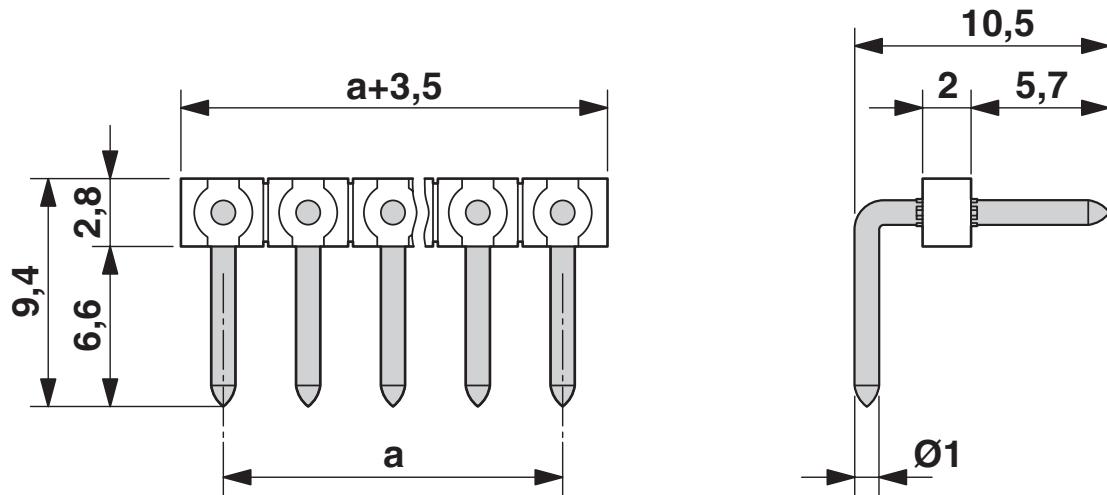
Temperatura ambiente (servicio)	-40 °C ... 100 °C (en función de la curva derating)
Temperatura ambiente (almacenamiento / transporte)	-40 °C ... 70 °C
Humedad relativa del aire (almacenamiento / transporte)	30 % ... 70 %
Temperatura ambiente (montaje)	-5 °C ... 100 °C

Información sobre el embalaje

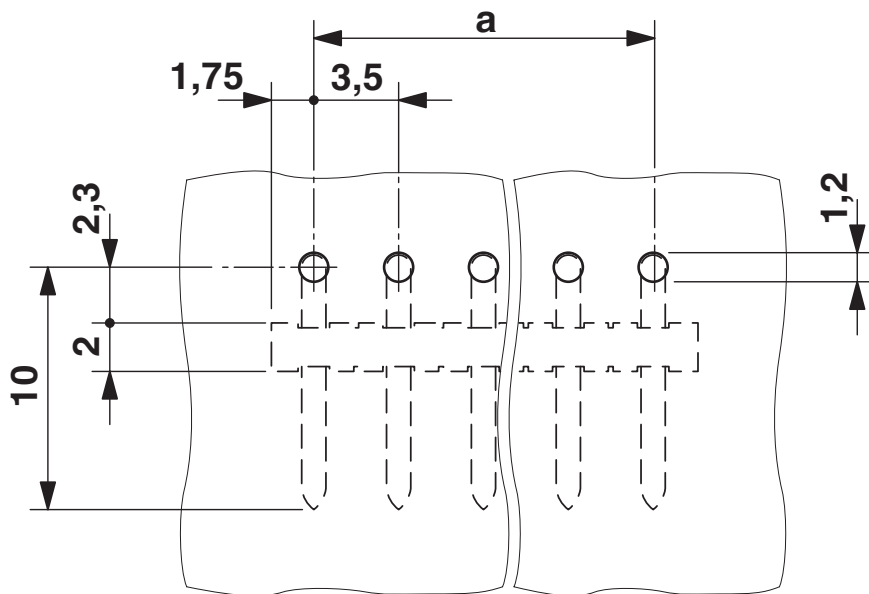
Tipo de embalaje	empaquetado en caja
------------------	---------------------

Dibujos

Esquema de dimensiones



Esquema de taladros/geometría pads soldadura



PST 1,0/18-H-3,5 - Espadín


1737174

<https://www.phoenixcontact.com/es/productos/1737174>



Homologaciones

📄 To download certificates, visit the product detail page: <https://www.phoenixcontact.com/es/productos/1737174>

 cULus Recognized ID de homologación: E60425-20030211				
	Tensión nominal U_N	Corriente nominal I_N	Sección AWG	Sección mm^2
B	300 V	10 A	-	-

Clasificaciones

ECLASS

ECLASS-13.0	27460201
ECLASS-15.0	27460201

ETIM

ETIM 10.0	EC002637
-----------	----------

UNSPSC

UNSPSC 21.0	39121400
-------------	----------

Environmental product compliance

EU RoHS

Cumple los requisitos de la Directiva RoHS	Sí, Ninguna excepción
--	-----------------------

China RoHS

Environment friendly use period (EFUP)	EFUP-E
	Ninguna sustancia peligrosa por encima de los valores límite

EU REACH SVHC

Indicación acerca de la sustancia candidata según REACH (n.º CAS)	Ninguna sustancia con una fracción de masa superior a 0,1 %
---	---