

# TTC-6-2XTVSD-24DC-PT - Überspannungsschutzgerä t



2906808

<https://www.phoenixcontact.com/de/produkte/2906808>

Bitte beachten Sie, dass die in diesem PDF-Dokument angezeigten Daten aus unserem Online-Katalog generiert wurden. Bitte finden Sie die vollständigen Daten in der Benutzer-Dokumentation. Es gelten unsere Allgemeinen Nutzungsbedingungen für Downloads.

Überspannungsfeinschutz für zwei Signaladern mit gemeinsamem Bezugspotenzial. In sicherheitsgerichteten Kreisen bis SIL 3 einsetzbar.



## Ihre Vorteile

- Platz- und kostensparend durch schmale Baubreite von nur 6 mm
- Schnelle und werkzeuglose Installation der Überspannungsschutzgeräte dank Push-in-Anschlussstechnik
- Einfache Auswahl für jede Anforderung im MSR-Bereich dank komplettem Portfolio mit maßgeschneiderten Produkteigenschaften

## Kaufmännische Daten

Artikelnummer	2906808
Verpackungseinheit	1 Stück
Mindestbestellmenge	1 Stück
Verkaufsschlüssel	CA
Produktschlüssel	CL2262
GTIN	4055626135724
Gewicht pro Stück (inklusive Verpackung)	31,3 g
Gewicht pro Stück (exklusive Verpackung)	25 g
Zolltarifnummer	85363010
Ursprungsland	CN

# TTC-6-2XTVSD-24DC-PT - Überspannungsschutzgerät



2906808

<https://www.phoenixcontact.com/de/produkte/2906808>

## Technische Daten

### Artikeleigenschaften

Produkttyp	Überspannungsschutz für MSR-Technik
Produktfamilie	TERMITRAB complete
IEC-Prüfklasse	C1 C3
Bauform	Tragschienenmodul einteilig

### Isolationseigenschaften

Überspannungskategorie	III
Verschmutzungsgrad	2

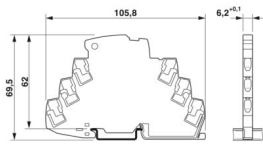
### Elektrische Eigenschaften

Nennspannung $U_N$	24 V DC
--------------------	---------

### Anschlussdaten

Anschlussart	Push-in-Anschluss
Leiterquerschnitt flexibel	0,2 mm <sup>2</sup> ... 2,5 mm <sup>2</sup>
Leiterquerschnitt starr	0,2 mm <sup>2</sup> ... 4 mm <sup>2</sup>
Leiterquerschnitt AWG	24 ... 12

### Maße

Maßzeichnung	
Breite	6,2 mm +0,1 mm
Höhe	105,8 mm
Tiefe	69,5 mm (inkl. Tragschiene 7,5 mm)

### Materialangaben

Farbe	grau (RAL 7042) lichtgrau (RAL 7035)
Brennbarkeitsklasse nach UL 94	V-0
Isolierstoff	PBT
Material Gehäuse	PBT

### Mechanische Eigenschaften

#### Mechanische Daten

Offene Seitenwand	Nein
-------------------	------

2906808

<https://www.phoenixcontact.com/de/produkte/2906808>

## Schutzschaltung

Wirkungsrichtung	Line-Earth Ground
Nennspannung $U_N$	24 V DC
Höchste Dauerspannung $U_C$	30 V DC 21 V AC
Bemessungsstrom	6 A (55 °C)
Schutzleiterstrom $I_{PE}$	$\leq 10 \mu\text{A}$
Nennableitstoßstrom $I_n$ (8/20) $\mu\text{s}$ (Ader-Erde)	0,5 kA
Gesamtableitstoßstrom $I_{Total}$ (8/20) $\mu\text{s}$	1 kA
Schutzpegel $U_p$ (Ader-Erde)	$\leq 60 \text{ V}$ (C1 - 1 kV / 500 A) $\leq 45 \text{ V}$ (C3 - 25 A) $\leq 50 \text{ V}$ (C3 - 100 A)
Ansprechzeit $t_A$ (Ader-Erde)	$\leq 1 \text{ ns}$
Einfügungsdämpfung aE, asym.	typ. 0,3 dB ( $\leq 300 \text{ kHz} / 150 \Omega$ )
Grenzfrequenz $f_g$ (3 dB), asym. (PE) im 150 $\Omega$ -System	typ. 960 kHz
Kapazität (Ader-Erde)	typ. 2,2 nF
Widerstand pro Pfad	$\leq 100 \text{ m}\Omega$
Meldung Überspannungsschutz defekt	keine
Erforderliche Vorsicherung maximal	6,3 A (FF)
Stoßstromfestigkeit (Ader-Erde)	C1 - 1 kV / 500 A C3 - 100 A

## Umwelt- und Lebensdauerbedingungen

### Umgebungsbedingungen

Schutzart	IP20
Umgebungstemperatur (Betrieb)	-40 °C ... 85 °C
Umgebungstemperatur (Lagerung/Transport)	-40 °C ... 85 °C
Höhenlage	$\leq 4000 \text{ m}$ (amsl)
Zulässige Luftfeuchtigkeit (Betrieb)	5 % ... 95 %

## Normen und Bestimmungen

Normen/Bestimmungen	IEC 61643-21
Hinweis	2000 + Corrigendum 2001 + A1:2008, modifiziert + A2:2012

### EN 61643-21

Normen/Bestimmungen	EN 61643-21
Hinweis	2001 + A1:2009 + A2:2013

## Montage

Montageart	Tragschiene: TH 35 - 7,5 mm
------------	-----------------------------

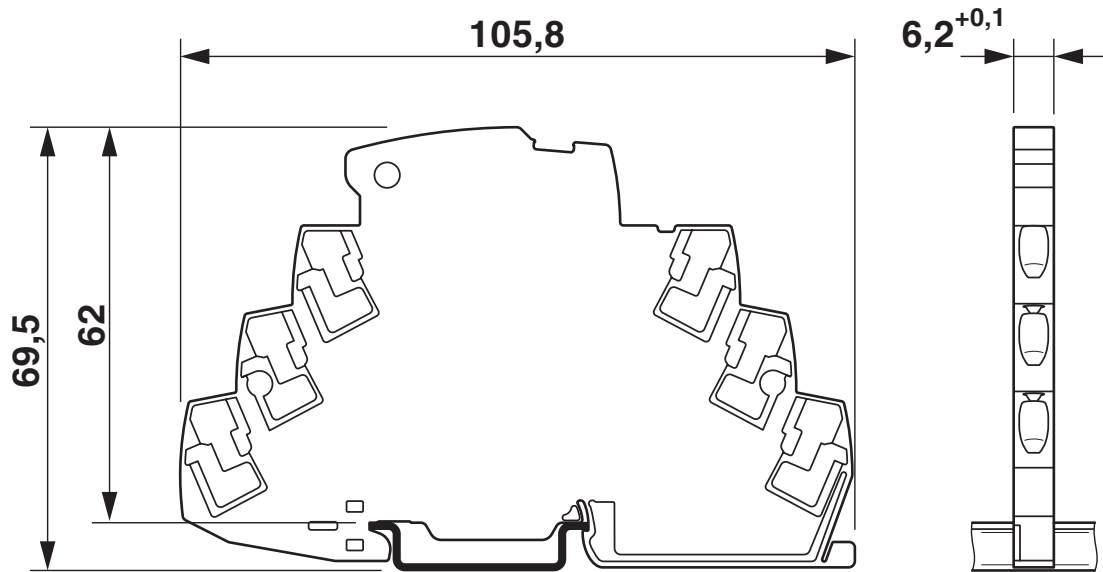
t

2906808

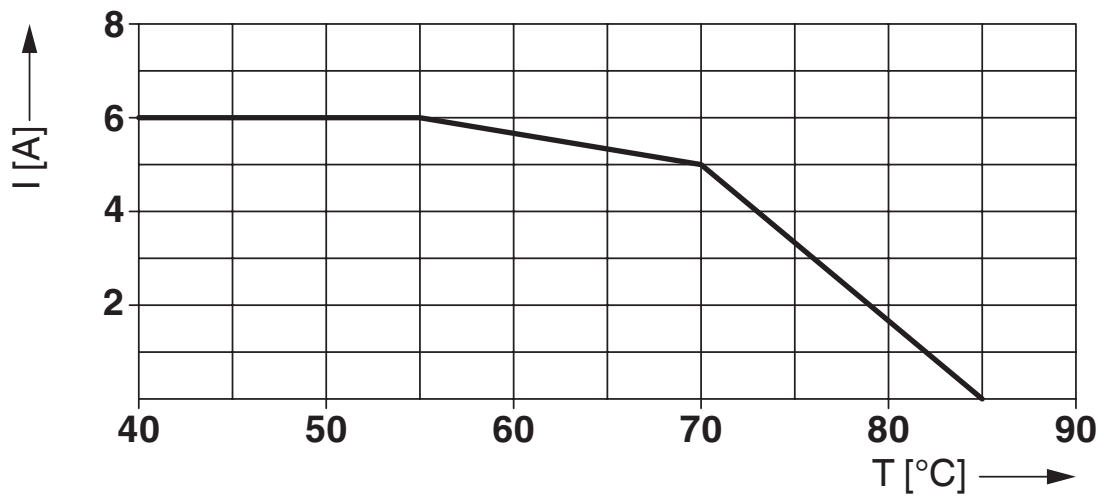
<https://www.phoenixcontact.com/de/produkte/2906808>

Zeichnungen

Maßzeichnung



Diagramm



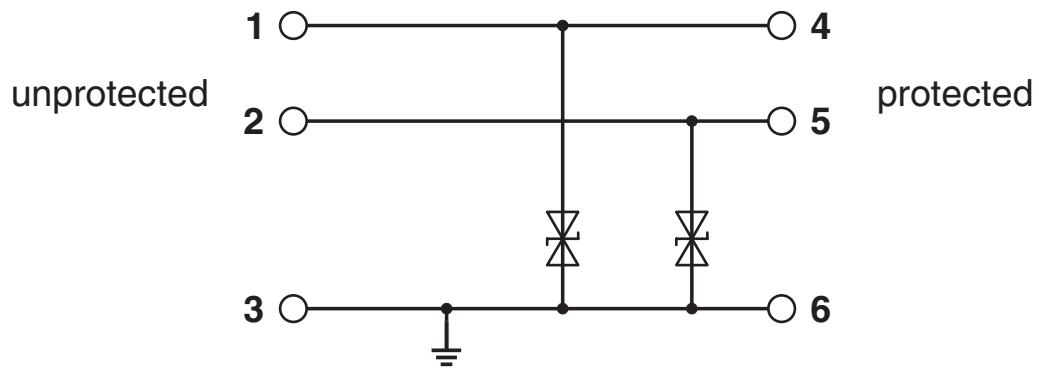
# TTC-6-2XTVSD-24DC-PT - Überspannungsschutzgerät



2906808

<https://www.phoenixcontact.com/de/produkte/2906808>

Schaltplan



# TTC-6-2XTVSD-24DC-PT - Überspannungsschutzgerä t



2906808

<https://www.phoenixcontact.com/de/produkte/2906808>

## Zulassungen

📄 Zum Herunterladen von Zertifikaten, besuchen Sie die Produktdetailseite: <https://www.phoenixcontact.com/de/produkte/2906808>



**CSA**

Zulassungs-ID: 70136717



**DNV GL**

Zulassungs-ID: TAE000027G



**UL Listed**

Zulassungs-ID: FILE E 138168



**CSAus**

Zulassungs-ID: 70136717

**UAE-RoHS**

Zulassungs-ID: 22-06-16191

**Functional Safety**

Zulassungs-ID: 16-06-072 R023 V3R1

# TTC-6-2XTVSD-24DC-PT - Überspannungsschutzgerä t



2906808

<https://www.phoenixcontact.com/de/produkte/2906808>

## Klassifikationen

### ECLASS

ECLASS-13.0	27171501
ECLASS-15.0	27171501

### ETIM

ETIM 10.0	EC001466
-----------	----------

### UNSPSC

UNSPSC 21.0	39121600
-------------	----------

2906808

<https://www.phoenixcontact.com/de/produkte/2906808>

## Environmental product compliance

### EU RoHS

Erfüllt die Anforderungen nach RoHS-Richtlinie	Ja
Ausnahmeregelungen soweit bekannt	7(a)

### China RoHS

Environment friendly use period (EFUP)	EFUP-50
	Eine artikelbezogene China RoHS Deklarationstabelle finden Sie im Downloadbereich zum jeweiligen Artikel unter „Herstellereklärung“. Für alle Artikel mit EFUP-E wird keine China RoHS Deklarationstabelle ausgestellt und benötigt.

### EU REACH SVHC

Hinweis auf REACH-Kandidatenstoff (CAS-Nr.)	Lead(CAS-Nr.: 7439-92-1)
	Lead(CAS-Nr.: 7439-92-1)
SCIP	455032c0-e6ce-4144-8edc-f04e202c226f

### EF3.1 Klimawandel

CO2e kg	0,676 kg CO2e
---------	---------------

Phoenix Contact 2026 © - Alle Rechte vorbehalten  
<https://www.phoenixcontact.com>

PHOENIX CONTACT Deutschland GmbH  
Flachmarktstraße 8  
D-32825 Blomberg  
+49 52 35/3-1 20 00  
[info@phoenixcontact.de](mailto:info@phoenixcontact.de)