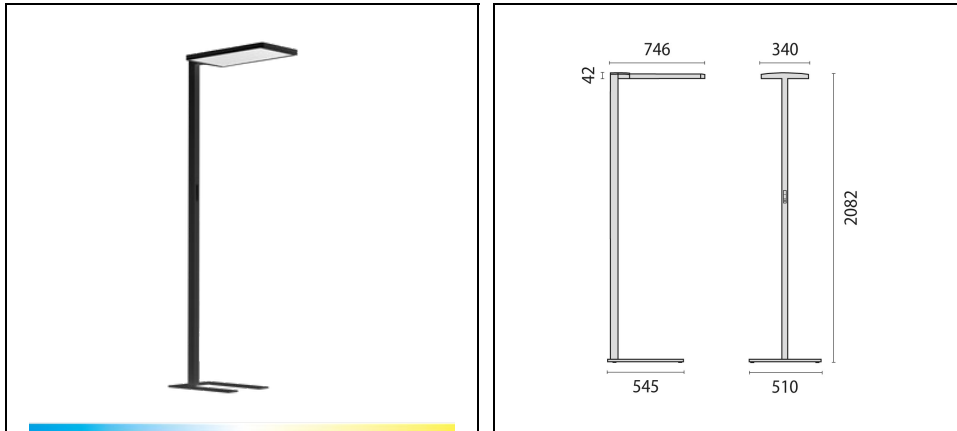


SL730+ SL L MP

Artikelnummer 3123812



Beschreibung

- Nachhaltige, smarte Stehleuchte für Office-Anwendungen mit Future-Proof Technologie
- Schlagfeste, abdruckresistente Pulverbeschichtung
- Mikroprismenabdeckung für effiziente Lichtstreuung, Blendungsminimierung und eine hohe Gleichmäßigkeit (MP)
- Blendfreies Licht für Office-Anwendungen nach DIN EN 12464-1 (UGR<19 i $3000\text{cd/m}^2 >65^\circ$)
- FUTURE-PROOF = austauschbare Light-Engine und Komponenten
- Wartungs- und montagefreundliches Design (entspricht Öko-Design-Richtlinie VO EU 2019/2020)
- Lichtverteilung direkt / indirekt mit hohem Indirektanteil
- Direktes und indirektes Licht sind separat oder gemeinsam dimm- und schaltbar (je nach Ausführung)
- Einfaches Laden von mobilen Endgeräten über integrierte USB Ports
- Höchstwerte bei Effizienz und Lebensdauer für die Fördermittelzuteilung und Gebäudezertifizierung (z.B. BEG-Förderung, LEED, BREEAM)
- L, XL oder Tischklemme: Drei Ausführungen bieten flexible Beleuchtungslösungen für Einzel-, Doppel- und Mehrfacharbeitsplätze
- Neigung der Leuchte mühelos über Vorrichtung am Standfuß einstellbar
- Der U-Fuß ermöglicht flexible, bündige Platzierung der Leuchte und passt exakt über den Bodentank für eine barrierefreie Kabelführung
- Smarte Versionen mit Schwarmfunktion, Human Centric Lighting, Bluetooth-Steuerung, Tageslichtsteuerung mit Bewegungsmelder und Tunable White erhältlich
- Produziert in Deutschland – mit Fokus auf Qualität, kurzen Lieferwegen und geringer Umweltbelastung
- Präsenzsensoren mit justierbarem Abschotter sorgt für gezielte Lichtaktivierung und verhindert unnötige Einschaltungen der Leuchte
- Inklusive flexibler Zuleitung mit Netzstecker
- Ausführungen in Sonderfarben auf Anfrage

Um die ständige Aktualisierung unserer Produkte zu fördern, behält sich PERFORMANCE IN LIGHTING das Recht vor, Änderungen ohne vorherige Ankündigung vorzunehmen. Daher wird immer empfohlen, die neueste Version zu lesen, die auf der Website www.performanceinlighting.com veröffentlicht ist. Gelieferte Lumenleistungen und Stromverbrauch, einschließlich Verluste, unterliegen einer Toleranz von +/- 7 %. Wenn nicht anders angegeben, gelten die Werte für eine Umgebungstemperatur von 25°C. Die Garantiebedingungen sind unter <https://www.performanceinlighting.com/gr/company/led-warranty>

Produktdaten

ETIM-Gruppe:	EG000027	ETIM-Klasse:	EC000300
--------------	----------	--------------	----------

Allgemeine Eigenschaften

Fassung:	LED	Leuchtmittel:	LED
LED-Nennlichtstrom [lm]:	18700	Leuchtenlichtstrom [lm]:	16930
Lichtausbeute [lm/W]:	149	CRI:	80
Farbtemperatur [K]:	tw 2700-6500	Farbe / Veredelung:	BK-RAL9005 / Schwarz RAL9005 / Strukturiert
Schutzart IP:	IP20	Schlagfestigkeit / Schlagenergie:	IK05 0,7J xx3
Schutzklasse:	I	Optik:	S/D - Symmetrische überwiegend indirekt
Abstrahlwinkel:	2 x 42° / 44°	Nettogewicht [kg]:	20,385
Gesamte Länge [mm]:	746	Gesamte Breite [mm]:	510
Gesamte Höhe [mm]:	2082		

Mechanische Eigenschaften

Bauform:	Rechteckig	Gehäusematerial:	Aluminium
Diffusormaterial:	Kunststoff	Glühfadentest [°C]:	650 °C

Elektrische Eigenschaften

Spannungsart:	AC	Eingangsspannung [V AC]:	220/240
Eingangsfrequenz [Hz]:	220-240V 50/60Hz	Leistungsfaktor / COS Φ:	>0,9

Installation

Anwendungsbereich:	Innenbeleuchtung	Min. Umgebungstemperatur [°C]:	10
Max. Umgebungstemperatur [°C]:	40		

Lichteigenschaften

MacAdam:	3	Lumen maintenance:	L80B10@50000h
Verteilung der Lichtemission:	Direct/Indirect	DFF - Unterer halbräumlicher Lichtstromanteil [%]:	15
UFF - Oberer halbräumlicher Lichtstromanteil [%]:	85		

Photometrische Daten



Um die ständige Aktualisierung unserer Produkte zu fördern, behält sich PERFORMANCE IN LIGHTING das Recht vor, Änderungen ohne vorherige Ankündigung vorzunehmen. Daher wird immer empfohlen, die neueste Version zu lesen, die auf der Website www.performanceinlighting.com veröffentlicht ist. Gelieferte Lumenleistungen und Stromverbrauch, einschließlich Verluste, unterliegen einer Toleranz von +/-7 %. Wenn nicht anders angegeben, gelten die Werte für eine Umgebungstemperatur von 25°C. Die Garantiebedingungen sind unter <https://www.performanceinlighting.com/qr/company/led-warranty>