

M23-19P1N8A80DU - Connecteur de câble



1720043

<https://www.phoenixcontact.com/fr/produits/1720043>

Veillez tenir compte du fait que les données affichées dans ce document PDF proviennent de notre catalogue en ligne. Vous trouverez les données complètes dans la documentation utilisateur. Nos conditions générales d'utilisation des téléchargements sont applicables.



M23, Connecteur de câble, application: Signal, série: M23 PRO, droit, blindé: oui, Verrouillage à vis, Nombre de pôles: 16+3, Sens de rotation: standard, type de contact: Mâle, Raccordement à sertir, plage de diamètre de câble: 3 mm ... 15 mm, codage: N, L'article est sans plomb, conformément à la directive RoHS II, sans exception 6c (Pb < 0,1 %)

L'illustration montre le produit avec des contacts à sertir équipés. Veuillez commander séparément les contacts à sertir.

Avantages

- Solutions de verrouillages rapides et standard compatibles avec les modèles de tous les fabricants
- Raccordement à sertir : équipement résistant aux vibrations et aux températures
- Fiables dans les conditions les plus rudes : connecteurs de câbles avec frein anti-vibration
- Conception moderne, homogène pour un confort de commande élevé
- Connectorisation des câbles aisée et à un prix avantageux : blindage uniforme de M17 à M40

Données commerciales

| | |
|-------------------------------------|---|
| Référence | 1720043 |
| Conditionnement | 1 Unité(s) |
| Commande minimum | 1 Unité(s) |
| Clé de vente | ABRABA |
| Product key | ABRABA |
| GTIN | 4067923271296 |
| Poids par pièce (emballage compris) | 118,5 g |
| Poids par pièce (hors emballage) | 102,34 g |
| Numéro du tarif douanier | 85366990 |
| Pays d'origine | Les informations concernant le pays d'origine sont fournies lors de la livraison. |

Caractéristiques techniques

Remarques

| | |
|-------------------------|--|
| Conseil pour commander: | Contacts à sertir 16 x Ø 1 mm, 3 x Ø 1,5 mm à commander séparément |
| Conseil pour commander: | Tenir compte de la courbe de capacité de charge. |

Consigne de sécurité

| | |
|---|--|
| Consigne de sécurité | <p>AVERTISSEMENT : les connecteurs ne doivent pas être déconnectés ou connectés sous charge. Un non-respect et une utilisation non conforme peuvent conduire à des dommages matériels et/ou corporels.</p> |
| | <ul style="list-style-type: none"> • AVERTISSEMENT : ne mettre en service que des produits en parfait état de fonctionnement. Vérifier régulièrement que les produits ne présentent aucun dommage. Mettre immédiatement les produits défectueux hors service. Remplacer les produits endommagés. Toute réparation est impossible. |
| | <ul style="list-style-type: none"> • AVERTISSEMENT : l'installation et l'utilisation du produit sont strictement réservées à des électriciens professionnels qualifiés en tenant compte des consignes de sécurité suivantes. Le personnel qualifié doit être familiarisé avec les principes de base de l'électrotechnique. Il doit être en mesure de reconnaître et d'éviter les dangers. Le symbole correspondant sur l'emballage indique qu'un personnel qualifié en électrotechnique est requis pour l'installation et l'exploitation. |
| | <ul style="list-style-type: none"> • Les produits sont destinés à une utilisation dans les domaines de la construction d'appareils électriques, d'installations et d'automates. |
| | <ul style="list-style-type: none"> • Lors de l'utilisation des connecteurs à l'extérieur, ces derniers doivent être tout particulièrement protégés des influences environnementales. |
| | <ul style="list-style-type: none"> • Il est interdit de manipuler ou d'ouvrir les produits confectionnés de manière inadéquate. |
| | <ul style="list-style-type: none"> • Utiliser uniquement des contre-fiches avec les spécifications des normes indiquées dans les caractéristiques techniques (p. ex. celles indiquées dans les accessoires du produit sur le web à l'adresse phoenixcontact.com/products). |
| | <ul style="list-style-type: none"> • En cas d'utilisation directe du produit en relation avec des marques étrangères, la responsabilité incombe à l'utilisateur. |
| | <ul style="list-style-type: none"> • Pour des tensions de service > 50 VAC, les boîtiers de connecteurs conducteurs doivent être mis à la terre |
| | <ul style="list-style-type: none"> • Veiller à ce que la terre fonctionnelle ou de protection soit raccordée correctement. |
| | <ul style="list-style-type: none"> • Pour la combinaison de plusieurs circuits électriques dans un câble et/ou un connecteur, les normes suivantes s'appliquent : VDE 0100/1.97 § 411.1.3.2 et DIN EN 60 204/11.98 § 14.1.3 |
| | <ul style="list-style-type: none"> • Utiliser uniquement les outils recommandés par Phoenix Contact |
| | <ul style="list-style-type: none"> • Les instructions d'installation/documents Design In disponibles sur le web à l'adresse phoenixcontact.com/products dans la zone de téléchargement dans le produit doivent être respectés. |
| <ul style="list-style-type: none"> • Utiliser le connecteur uniquement lorsqu'il est enfiché à fond et verrouillé. | |

M23-19P1N8A80DU - Connecteur de câble



1720043

<https://www.phoenixcontact.com/fr/produits/1720043>

- Lors de la pose du conducteur, veiller à ce que la charge de traction exercée sur les connecteurs ne soit pas supérieure aux limites normatives fixées.
- Respecter le rayon de courbure minimum du câble. Poser le conducteur sans le soumettre à une torsion.
- En mode de fonctionnement normal, le connecteur se réchauffe. En fonction des conditions ambiantes, la surface du connecteur peut continuer à se réchauffer. Dans ce cas, il incombe à l'utilisateur d'apposer les panneaux d'avertissement (ex. DIN EN ISO 13732-1:2008-12).

Propriétés du produit

| | |
|-------------------|------------------------------------|
| Type de produit | Connecteur circulaire (côté câble) |
| Gamme de produits | M23 PRO |

Indications sur les matériaux

| | |
|-------------------------------------|----|
| Classe d'inflammabilité selon UL 94 | V0 |
|-------------------------------------|----|

Connecteur

Corps isolant

| | |
|---|--|
| Détrompage | N |
| Matériau (Corps isolant) | PA 6.6 |
| Type de raccordement | Raccordement à sertir |
| Type de contact | Mâle |
| Application | Signal |
| Nombre de pôles | 19 |
| Sens de rotation | standard |
| Enfichable | 16+3 |
| Hauteur d'installation | 2000 m |
| Nombre (Groupe de contacts 1) | 3 |
| Diamètre de contact (Groupe de contacts 1) | 1,5 mm |
| Cordon Section min. (Groupe de contacts 1) | 0,08 mm ² |
| Cordon Section max. (Groupe de contacts 1) | 1 mm ² |
| Courant de référence Contact (Groupe de contacts 1) | 10 A (avec section de raccordement max.) |
| Tension de référence Contact (Groupe de contacts 1) | 50 V |
| Tension de tenue aux chocs assignée | 0,8 kV |
| Catégorie de surtension | III |
| Degré de pollution | 3 |
| Nombre (Groupe de contacts 2) | 16 |
| Diamètre de contact (Groupe de contacts 2) | 1 mm |
| Cordon Section max. (Groupe de contacts 2) | 1 mm ² |
| Courant de référence Contact (Groupe de contacts 2) | 8 A (avec section de raccordement max.) |
| Tension de référence Contact (Groupe de contacts 2) | 50 V |
| Tension de tenue aux chocs assignée | 0,8 kV |
| Catégorie de surtension | III |
| Degré de pollution | 3 |

M23-19P1N8A80DU - Connecteur de câble



1720043

<https://www.phoenixcontact.com/fr/produits/1720043>

Boîtier

| | |
|--------------------------------|----------------------------------|
| Version | Boîtier pour connecteur de câble |
| Type de filetage | M23 |
| Type | droit |
| Mode de verrouillage | Verrouillage à vis |
| Raccordement à filetage Pg | sans |
| Matériau du boîtier | GD-Zn |
| Indice de protection (enfiché) | IP66/IP68 (2 m / 24 h) IP69K |

Joint

| | |
|-----------------------------|----------------------------------|
| Diamètre extérieur du câble | 3 mm ... 15 mm (Joint universel) |
| Matériau du joint | FKM |

Conditions environnementales et de durée de vie

Conditions ambiantes

| | |
|---|------------------------------------|
| Température ambiante (fonctionnement) | -40 °C ... 105 °C (voir derating) |
| Humidité de l'air admissible (stockage/transport) | 50 % ... 65 % |
| Température permanente | 125 °C (DIN EN 60512-9-2 / 1000 h) |

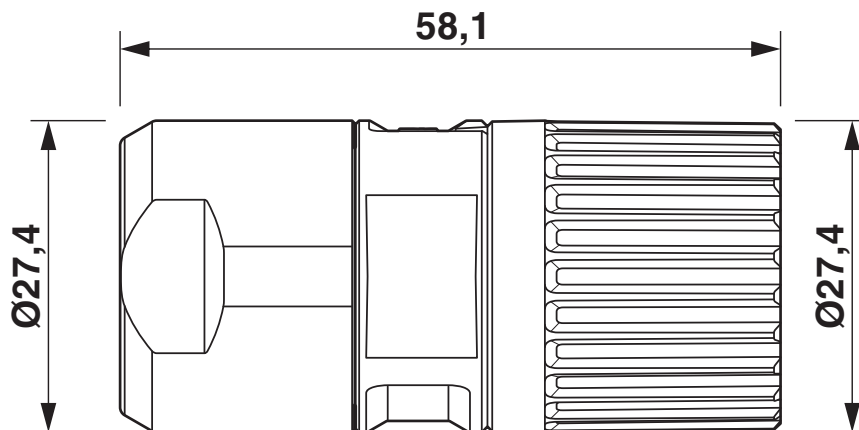
M23-19P1N8A80DU - Connecteur de câble

1720043

<https://www.phoenixcontact.com/fr/produits/1720043>

Dessins

Dessin coté



Dessin coté du boîtier

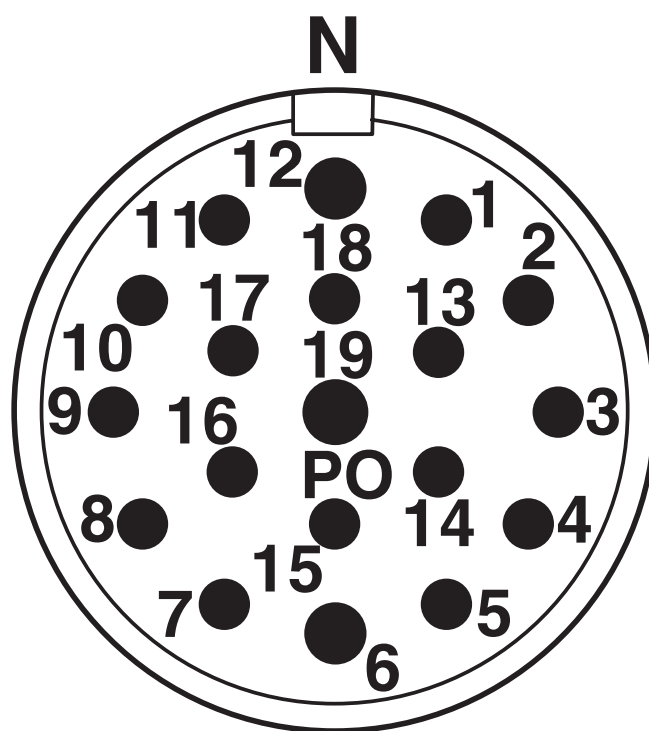
M23-19P1N8A80DU - Connecteur de câble

1720043

<https://www.phoenixcontact.com/fr/produits/1720043>



Dessin schématique



Brochage

M23-19P1N8A80DU - Connecteur de câble



1720043

<https://www.phoenixcontact.com/fr/produits/1720043>

Classifications

ECLASS

| | |
|-------------|----------|
| ECLASS-13.0 | 27440116 |
| ECLASS-15.0 | 27440116 |

ETIM

| | |
|-----------|----------|
| ETIM 10.0 | EC002635 |
|-----------|----------|

UNSPSC

| | |
|-------------|----------|
| UNSPSC 21.0 | 39121400 |
|-------------|----------|

M23-19P1N8A80DU - Connecteur de câble



1720043

<https://www.phoenixcontact.com/fr/produits/1720043>

Conformité environnementale

EU RoHS

Conforme aux exigences de la directive RoHS

Oui, Aucun exception

China RoHS

Environment friendly use period (EFUP)

EFUP-E

Aucune substance dangereuse au-dessus des valeurs limites

EU REACH SVHC

Indication de substance soumise à autorisation REACH (n° CAS)

Aucun substance na un taux pondéral supérieur à 0,1 %

Phoenix Contact 2026 © - Tous droits réservés

<https://www.phoenixcontact.com>

PHOENIX CONTACT SAS

52 Boulevard de Beaubourg Emerainville

77436 Marne La Vallée Cedex 2 France

+33 (0) 1 60 17 98 98

documentation@phoenixcontact.fr