

SI-FP-R1A-U1A-D1A - Datenfrontplatte



1404497

<https://www.phoenixcontact.com/de/produkte/1404497>

Bitte beachten Sie, dass die in diesem PDF-Dokument angezeigten Daten aus unserem Online-Katalog generiert wurden. Bitte finden Sie die vollständigen Daten in der Benutzer-Dokumentation. Es gelten unsere Allgemeinen Nutzungsbedingungen für Downloads.



Datenfrontplatte mit Kontakteinsätzen, Kunststoff mit Schirmblech, 1 × RJ45, 8-pol. Metall, CAT5e (Buchse/Buchse); 1 × USB (Buchse/Buchse) Bauform A; 1 × D-SUB 9 (Buchse/Buchse)

Kaufmännische Daten

Artikelnummer	1404497
Verpackungseinheit	1 Stück
Mindestbestellmenge	1 Stück
Verkaufsschlüssel	BF
Produktschlüssel	AF7EDX
GTIN	4046356698405
Gewicht pro Stück (inklusive Verpackung)	76 g
Gewicht pro Stück (exklusive Verpackung)	75,8 g
Zolltarifnummer	85366990
Ursprungsland	CZ

Technische Daten

Hinweise

Montagehinweis	Zugentlastung USB innen: Kabelbinder
----------------	--------------------------------------

Artikeleigenschaften

Produkttyp	Datenfrontplatte
Anzahl der Steckplätze	3
Geschirmt	ja

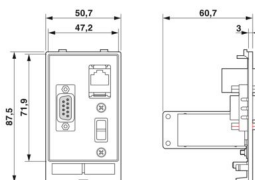
Elektrische Eigenschaften

Bemessungsspannung (III/3)	max. 48 V AC/DC (D-SUB 9, USB A)
	max. 42,4 V DC (D-SUB 9, USB A, RJ45, UL-Rating)
	max. 30 V AC (D-SUB 9, USB A, RJ45, UL-Rating)
Bemessungsstrom	3 A (D-SUB 9)
	1,5 A (USB A)
	max. 175 mA (RJ45, UL-Rating)
Übertragungsrate	max. 5 Gbit/s (USB A 3.0)

Anschlussdaten

Anzugsdrehmoment	0,8 ... 1 Nm
------------------	--------------

Maße

Maßzeichnung	
Breite	50,7 mm
Höhe	87,5 mm
Tiefe	60 mm

Materialangaben

Material Datenfrontplatte	PBT (Datenfrontplatte)
---------------------------	------------------------

Steckverbinder

Ausführung des Kontakteinsatzes	mit 1x D-SUB 9 Buchse/Buchse, Verriegelung der Steckplätze UNC 4...40-Bolzen
	mit 1x RJ45 Buchse/Buchse, Verriegelung der Steckplätze Snap-in
	mit 1x USB A 3.0 Buchse/Buchse, Verriegelung der Steckplätze Snap-in

Umwelt- und Lebensdauerbedingungen

SI-FP-R1A-U1A-D1A - Datenfrontplatte



1404497

<https://www.phoenixcontact.com/de/produkte/1404497>

Umgebungsbedingungen

Schutzart	IP20
Umgebungstemperatur (Betrieb)	-10 °C ... 60 °C

Montage

Montagehinweis	passend für alle Einbaurahmen
----------------	-------------------------------

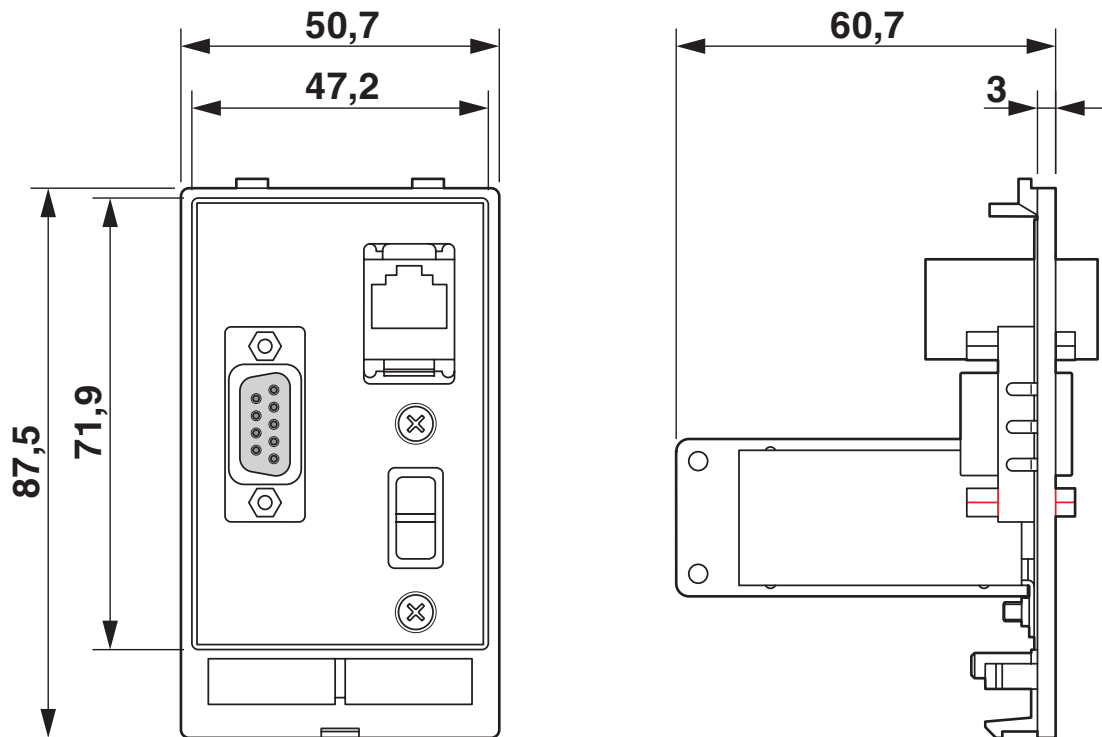
SI-FP-R1A-U1A-D1A - Datenfrontplatte

1404497

<https://www.phoenixcontact.com/de/produkte/1404497>

Zeichnungen

Maßzeichnung



Maßbild

SI-FP-R1A-U1A-D1A - Datenfrontplatte



1404497

<https://www.phoenixcontact.com/de/produkte/1404497>

Zulassungen

📄 Zum Herunterladen von Zertifikaten, besuchen Sie die Produktdetailseite: <https://www.phoenixcontact.com/de/produkte/1404497>



cUL Recognized
Zulassungs-ID: E238705



UL Recognized
Zulassungs-ID: E238705



EAC
Zulassungs-ID: RU C-DE.A*30.B.01102

1404497

<https://www.phoenixcontact.com/de/produkte/1404497>

Klassifikationen

ECLASS

ECLASS-13.0	27182806
ECLASS-15.0	27182806

ETIM

ETIM 10.0	EC000456
-----------	----------

UNSPSC

UNSPSC 21.0	39121300
-------------	----------

1404497

<https://www.phoenixcontact.com/de/produkte/1404497>

Environmental product compliance

EU RoHS

Erfüllt die Anforderungen nach RoHS-Richtlinie	Ja
Ausnahmeregelungen soweit bekannt	6(c)

China RoHS

Environment friendly use period (EFUP)	EFUP-50
	Eine artikelbezogene China RoHS Deklarationstabelle finden Sie im Downloadbereich zum jeweiligen Artikel unter „Herstellereklärung“. Für alle Artikel mit EFUP-E wird keine China RoHS Deklarationstabelle ausgestellt und benötigt.

EU REACH SVHC

Hinweis auf REACH-Kandidatenstoff (CAS-Nr.)	Lead(CAS-Nr.: 7439-92-1)
SCIP	08e64989-395e-40f6-b52c-a1ac94ae555f

EF3.1 Klimawandel

CO2e kg	10,748 kg CO2e
---------	----------------

Phoenix Contact 2026 © - Alle Rechte vorbehalten
<https://www.phoenixcontact.com>

PHOENIX CONTACT Deutschland GmbH
 Flachmarktstraße 8
 D-32825 Blomberg
 +49 52 35/3-1 20 00
info@phoenixcontact.de