

TRIO-PS-2G/1AC/24DC/20 - Stromversorgung



2903151

<https://www.phoenixcontact.com/de/produkte/2903151>

Bitte beachten Sie, dass die in diesem PDF-Dokument angezeigten Daten aus unserem Online-Katalog generiert wurden. Bitte finden Sie die vollständigen Daten in der Benutzer-Dokumentation. Es gelten unsere Allgemeinen Nutzungsbedingungen für Downloads.



Primär getaktete Stromversorgung TRIO POWER mit Push-in-Anschluss zur Tragschienenmontage, Eingang: 1-phasig, Ausgang: 24 V DC / 20 A

Produktbeschreibung

TRIO POWER Stromversorgungen mit Standardfunktionalität

Die Stromversorgungsfamilie TRIO POWER mit Push-in-Anschluss wurde für den Einsatz im Maschinenbau perfektioniert. Alle Funktionalitäten und die platzsparende Bauform der ein- und dreiphasigen Module sind optimal auf die hohen Anforderungen abgestimmt. Unter anspruchsvollen Umgebungsbedingungen stellen die elektrisch und mechanisch extrem robusten Netzteile die zuverlässige Versorgung aller Verbraucher sicher.

Ihre Vorteile

- Zeit und Kosten sparen durch Push-in-Anschluss und schmale Bauform
- Anlagenverfügbarkeit erhöhen durch dynamischen Boost mit 150 % des Nennstroms für 5 Sekunden
- Maximale Flexibilität aufgrund des weiten Temperaturbereichs von -25 °C bis +70 °C und Geräteanlauf bei -40 °C
- Robustes Design

Kaufmännische Daten

Artikelnummer	2903151
Verpackungseinheit	1 Stück
Mindestbestellmenge	1 Stück
Verkaufsschlüssel	CG
Produktschlüssel	CMPO13
GTIN	4046356960939
Gewicht pro Stück (inklusive Verpackung)	1.530,001 g
Gewicht pro Stück (exklusive Verpackung)	1.321,8 g
Zolltarifnummer	85044095
Ursprungsland	CN

Technische Daten

Eingangsdaten

AC-Betrieb

Netzform	Sternnetz
Eingangsnennspannungsbereich	100 V AC ... 240 V AC
Eingangsspannungsbereich	100 V AC ... 240 V AC -15 % ... +10 %
Spannungsfestigkeit max.	≤ 300 V AC 15 s
Landesnetzspannung typisch	120 V AC
	230 V AC
Spannungsart der Versorgungsspannung	AC
Einschaltstromstoß	≤ 20 A (typisch)
Einschaltstromstoßintegral (I^2t)	< 0,9 A ² s
Einschaltstromstoßbegrenzung	typ. 20 A (nach 1 ms)
Frequenzbereich AC	50 Hz ... 60 Hz ±10 %
Netzausfallüberbrückungszeit	typ. 10 ms (120 V AC)
	typ. 15 ms (230 V AC)
Stromaufnahme	5,6 A (100 V AC)
	4,3 A (120 V AC)
	2,4 A (230 V AC)
	2,4 A (240 V AC)
Nennleistungsaufnahme	534,7 VA
Schutzbeschaltung	Transientenüberspannungsschutz; Varistor
Leistungsfaktor (cos phi)	0,98
Einschaltzeit typisch	< 1 s
Eingangssicherung	10 A (intern (Geräteschutz))
Auswahl geeigneter Sicherung für den Eingangsschutz	10 A ... 16 A (Charakteristik B, C, D, K)
Ableitstrom gegen PE	< 3,5 mA
POWER Faktor	> 0,9 (120 V AC)
	> 0,9 (230 V AC)

DC-Betrieb

Eingangsnennspannungsbereich	110 V DC ... 250 V DC
Eingangsspannungsbereich	110 V DC ... 250 V DC ±10 %
Erweiterter Eingangsspannungsbereich im Betrieb	> 99 V DC
Einschaltspannung	≥ 87 V DC
Abschaltspannung	< 77 V DC
Spannungsart der Versorgungsspannung	DC
Netzausfallüberbrückungszeit	> 15 ms (230 V AC)
Stromaufnahme	4,9 A (110 V DC)
	2,1 A (250 V DC)

Ausgangsdaten

TRIO-PS-2G/1AC/24DC/20 - Stromversorgung



2903151

<https://www.phoenixcontact.com/de/produkte/2903151>

Wirkungsgrad	typ. 91,4 % (120 V AC)
	typ. 92,9 % (230 V AC)
Ausgangscharakteristik	U/I with dynamic load reserve
Nennausgangsspannung	24 V DC \pm 1 %
Einstellbereich der Ausgangsspannung (U_{Set})	24 V DC ... 28 V DC (> 24 V DC, leistungskonstant begrenzt)
Nennausgangsstrom (I_N)	20 A
Dynamischer Boost ($I_{Dyn.Boost}$)	30 A (5 s)
Derating	> 60 °C ... 70 °C (2,5 %/K)
POWER Faktor	> 0,9 (120 V AC)
	> 0,9 (230 V AC)
Rückspeisefestigkeit	\leq 35 V DC
Schutz gegen Überspannung am Ausgang (OVP)	\leq 30 V DC
Regelabweichung	< 1 % (Laständerung statisch 10 % ... 90 %)
	< 3 % (Laständerung dynamisch 10 % ... 90 %, 10 Hz)
	< 0,1 % (Eingangsspannungsänderung \pm 10 %)
Restwelligkeit	< 100 mV _{SS} (bei Nennwerten)
Kurzschlussfest	ja
Leerlaufest	ja
Ausgangsleistung	480 W
	720 W (5 s)
Verlustleistung Leerlauf maximal	< 2,9 W (120 V AC)
	< 2,8 W (230 V AC)
Verlustleistung Nennlast maximal	< 44,8 W (120 V AC)
	< 36,8 W (230 V AC)
Anstiegszeit	20 ms (U_{OUT} (10 % ... 90 %))
Parallelschaltbarkeit	ja, zur Redundanz und Leistungserhöhung
Serienschaltbarkeit	ja

Signal: DC OK

Dauerlaststrom	100 mA
----------------	--------

Signal Relais 13/14

Default	geschlossen
Digital	30 V AC 30 V DC 100 mA

Anschlussdaten

Eingang

Anschlussart	Push-in-Anschluss
Leiterquerschnitt starr min	0,2 mm ²
Leiterquerschnitt starr max	4 mm ²
Leiterquerschnitt flexibel min.	0,2 mm ²
Leiterquerschnitt flexibel max.	2,5 mm ²
Einleiter/Klemmstelle flexibel mit Aderendhülse min.	0,2 mm ²
Einleiter/Klemmstelle flexibel mit Aderendhülse max.	2,5 mm ²

TRIO-PS-2G/1AC/24DC/20 - Stromversorgung



2903151

<https://www.phoenixcontact.com/de/produkte/2903151>

Leiterquerschnitt AWG min	24
Leiterquerschnitt AWG max	12
Abisolierlänge	10 mm

Ausgang

Anschlussart	Push-in-Anschluss
Leiterquerschnitt starr min	0,2 mm ²
Leiterquerschnitt starr max	10 mm ²
Leiterquerschnitt flexibel min.	0,2 mm ²
Leiterquerschnitt flexibel max.	6 mm ²
Einleiter/Klemmstelle flexibel mit Aderendhülse min.	0,2 mm ²
Einleiter/Klemmstelle flexibel mit Aderendhülse max.	6 mm ²
Leiterquerschnitt AWG min	24
Leiterquerschnitt AWG max	8
Abisolierlänge	15 mm

Signal

Anschlussart	Push-in-Anschluss
Leiterquerschnitt starr min	0,2 mm ²
Leiterquerschnitt starr max	1,5 mm ²
Leiterquerschnitt flexibel min.	0,2 mm ²
Leiterquerschnitt flexibel max.	1,5 mm ²
Einleiter/Klemmstelle flexibel mit Aderendhülse min.	0,2 mm ²
Einleiter/Klemmstelle flexibel mit Aderendhülse max.	1,5 mm ²
Leiterquerschnitt AWG min	24
Leiterquerschnitt AWG max	16
Abisolierlänge	8 mm

Signalisierung

Signalisierungsarten	LED Potenzialfreier Signalkontakt
----------------------	--------------------------------------

Signalausgang: LED-Statusanzeige

Benennung Signalisierung	DC OK
Statusanzeige	LED
Farbe	grün
DC OK	$U_{OUT} > 0,9 \times U_N$ ($U_N = 24$ V DC)
13/14	$U_{OUT} > 0,9 \times U_N$ ($U_N = 24$ V DC)

Elektrische Eigenschaften

Anzahl Phasen	1
Isolationsspannung Eingang/Ausgang	3 kV AC (Typprüfung) 1,5 kV AC (Stückprüfung)

Artikeleigenschaften

Produkttyp	Stromversorgung
------------	-----------------

TRIO-PS-2G/1AC/24DC/20 - Stromversorgung



2903151

<https://www.phoenixcontact.com/de/produkte/2903151>

Produktfamilie	TRIO POWER
MTBF (IEC 61709, SN 29500)	> 1800000 h (25 °C)
	> 1000000 h (40 °C)
	> 480000 h (60 °C)

Isolationseigenschaften

Schutzklasse	I (im geschlossenen Schaltschrank)
Überspannungskategorie (EN 62368-1)	II (≤ 2000 m)
Verschmutzungsgrad	2

Maße

Breite	68 mm
Höhe	130 mm
Tiefe	160 mm

Einbaumaß

Einbauabstand rechts/links	0 mm / 0 mm
Einbauabstand oben/unten	50 mm / 50 mm

Montage

Montageart	Tragschienenmontage
Montagehinweis	anreihbar: horizontal 0 mm (≤ 40 °C) 10 mm (≤ 70 °C), vertikal 50 mm
Einbaulage	waagerechte Tragschiene NS 35, EN 60715
Schutzlackiert	nein

Materialangaben

Brennbarkeitsklasse nach UL 94 (Gehäuse / Klemmen)	V0
Gehäusematerial	Metall
Ausführung der Gehäuse	Aluminium (AlMg3)
Ausführung der Haube	Polycarbonat

Umwelt- und Lebensdauerbedingungen

Umgebungsbedingungen

Schutzart	IP20
Umgebungstemperatur (Betrieb)	-25 °C ... 70 °C (> 60 °C Derating: 2,5 %/K)
Umgebungstemperatur (Lagerung/Transport)	-40 °C ... 85 °C
Umgebungstemperatur (Startup type tested)	-40 °C
Einsatzhöhe	≤ 4000 m (> 2000 m, Derating: 10 %/1000 m)
Klimaklasse	3K3 (nach EN 60721)
Max. zul. Luftfeuchtigkeit (Betrieb)	≤ 95 % (bei 25 °C, keine Betauung)
Schock	18 ms, 30g, je Raumrichtung (nach IEC 60068-2-27)
Vibration (Betrieb)	< 15 Hz, Amplitude $\pm 2,5$ mm (nach IEC 60068-2-6)
	15 Hz ... 150 Hz, 4g, 90 min.

Normen und Bestimmungen

Bahnanwendungen	EN 50121-4
Norm - Begrenzung Netz-Oberschwingungsströme	EN 61000-3-2
Norm - Elektrische Sicherheit	IEC 62368-1 (SELV)
Norm - Schutzkleinspannung	IEC 62368-1 (SELV) und EN 60204-1 (PELV)
Norm - Sichere Trennung	DIN VDE 0100-410
Norm - Sicherheit von Transformatoren	EN 61558-2-16 (nur Luft- und Kriechstrecken)

Zulassungen

Schiffbau-Zulassung	DNV GL
UL-Zulassungen	UL Listed UL 508
	UL/C-UL Recognized UL 60950-1
	UL ANSI/ISA-12.12.01 Class I, Division 2, Groups A, B, C, D (Hazardous Location)

Konformität/Zulassungen

SIL gemäß IEC 61508	0
---------------------	---

EMV-Daten

Elektromagnetische Verträglichkeit	Konformität zur EMV-Richtlinie 2014/30/EU
Niederspannungs-Richtlinie	Konformität zur NSR-Richtlinie 2014/35/EU
EMV-Anforderungen Störaussendung	EN 61000-6-3
	EN 61000-6-4
EMV-Anforderungen Störfestigkeit	EN 61000-6-1
	EN 61000-6-2

Leitungsgeführte Störaussendung

Normen/Bestimmungen	EN 55016
	EN 61000-6-3 (Klasse B)

Störabstrahlung

Normen/Bestimmungen	EN 55011 (EN 55022)
---------------------	---------------------

Störabstrahlung

Normen/Bestimmungen	EN 55016
	EN 61000-6-3 (Klasse B)

Oberschwingströme

Frequenzbereich	Klasse A, B
-----------------	-------------

Flicker

Frequenzbereich	0 kHz ... 2 kHz
-----------------	-----------------

Entladung statischer Elektrizität

Normen/Bestimmungen	EN 61000-4-2
---------------------	--------------

Entladung statischer Elektrizität

Kontaktentladung	6 kV (Prüfschärfegrad 4)
Luftentladung	8 kV (Prüfschärfegrad 4)
Bemerkung	Kriterium A

Elektromagnetisches HF-Feld

Normen/Bestimmungen	EN 61000-4-3
---------------------	--------------

Elektromagnetisches HF-Feld

Frequenzbereich	80 MHz ... 1 GHz
Prüffeldstärke	10 V/m (Prüfschärfegrad 3)
Frequenzbereich	1 GHz ... 2 GHz
Prüffeldstärke	10 V/m (Prüfschärfegrad 3)
Frequenzbereich	2 GHz ... 3 GHz
Prüffeldstärke	10 V/m (Prüfschärfegrad 3)
Bemerkung	Kriterium A

Schnelle Transienten (Burst)

Normen/Bestimmungen	EN 61000-4-4
---------------------	--------------

Schnelle Transienten (Burst)

Eingang	4 kV (Prüfschärfegrad 4 - unsymmetrisch)
Ausgang	2 kV (Prüfschärfegrad 3 - unsymmetrisch)
Signal	1 kV (Prüfschärfegrad 2 - unsymmetrisch)
Bemerkung	Kriterium A

Stoßspannungsbelastung (Surge)

Normen/Bestimmungen	EN 61000-4-5
---------------------	--------------

Stoßspannungsbelastung (Surge)

Eingang	3 kV (Prüfschärfegrad 3 - symmetrisch)
	6 kV (Prüfschärfegrad 4 - unsymmetrisch)
Ausgang	1 kV (Prüfschärfegrad 2 - symmetrisch)
	2 kV (Prüfschärfegrad 1 - unsymmetrisch)
Signal	1 kV (Prüfschärfegrad 2 - unsymmetrisch)
Bemerkung	Kriterium B

Leitungsgeführte Beeinflussung

Normen/Bestimmungen	EN 61000-4-6
---------------------	--------------

Leitungsgeführte Beeinflussung

Eingang/Ausgang	unsymmetrisch
Frequenzbereich	0,15 MHz ... 80 MHz
Bemerkung	Kriterium A
Spannung	10 V (Prüfschärfegrad 3)

Störaussendung

Normen/Bestimmungen	EN 61000-6-3
---------------------	--------------

TRIO-PS-2G/1AC/24DC/20 - Stromversorgung



2903151

<https://www.phoenixcontact.com/de/produkte/2903151>

Funkstörspannung nach EN 55011	EN 55011 (EN 55022) Klasse B Einsatzgebiet Industrie und Wohnbereich
Funkstörstrahlung nach EN 55011	EN 55011 (EN 55022) Klasse B Einsatzgebiet Industrie und Wohnbereich
Kriterien	
Kriterium A	Normales Betriebsverhalten innerhalb der festgelegten Grenzen.
Kriterium B	Vorübergehende Beeinträchtigung des Betriebsverhaltens, die das Gerät selbst wieder korrigiert.

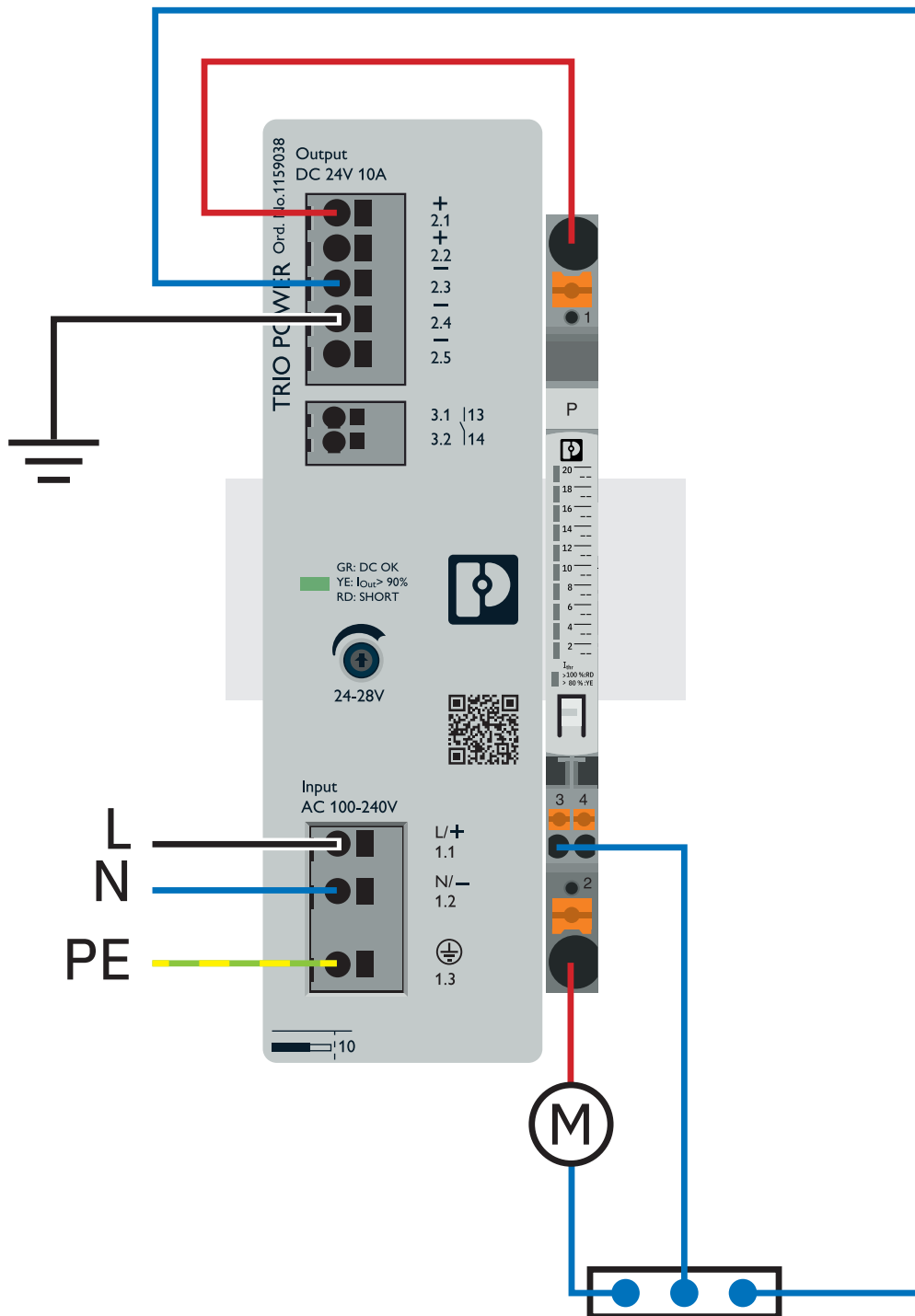
TRIO-PS-2G/1AC/24DC/20 - Stromversorgung

2903151

<https://www.phoenixcontact.com/de/produkte/2903151>

Zeichnungen

Applikationszeichnung



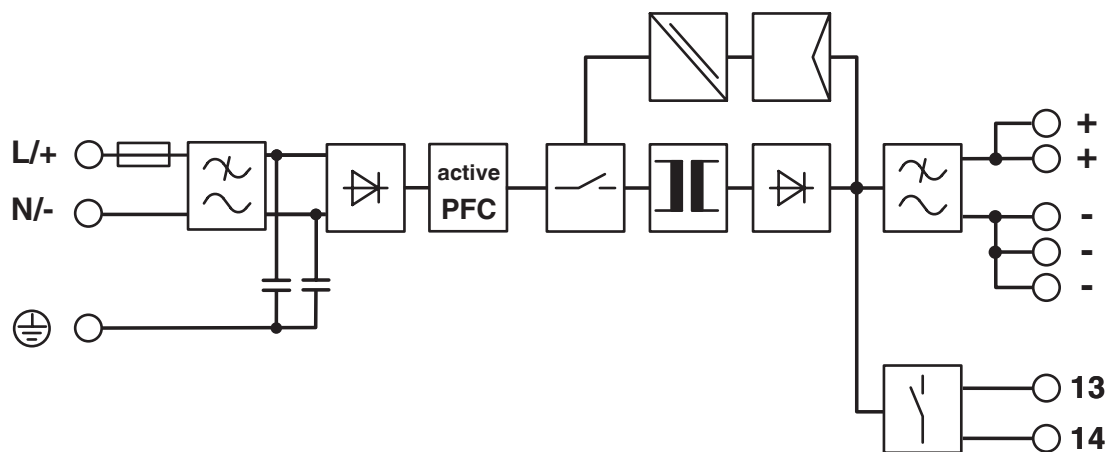
Selektive Lastüberwachung mit CMU-DC

TRIO-PS-2G/1AC/24DC/20 - Stromversorgung

2903151

<https://www.phoenixcontact.com/de/produkte/2903151>

Blockschaltbild



2903151

<https://www.phoenixcontact.com/de/produkte/2903151>

Zulassungen

📄 Zum Herunterladen von Zertifikaten, besuchen Sie die Produktdetailseite: <https://www.phoenixcontact.com/de/produkte/2903151>



cUL Recognized
Zulassungs-ID: E211944



UL Recognized
Zulassungs-ID: E211944



IECEE CB Scheme
Zulassungs-ID: DK-45301-A1-UL



EAC
Zulassungs-ID: RU S-DE.BL08.W.00764



EAC
Zulassungs-ID: RU S-DE.BL08.W.00764



UL Listed
Zulassungs-ID: E123528



cUL Listed
Zulassungs-ID: E123528

DNV

Zulassungs-ID: TAA00000BM



IECEE CB Scheme
Zulassungs-ID: DK-45301-A1-UL

BIS Licence Document

Zulassungs-ID: R-41214701



UL Recognized
Zulassungs-ID: E211944

TRIO-PS-2G/1AC/24DC/20 - Stromversorgung



2903151

<https://www.phoenixcontact.com/de/produkte/2903151>



cUL Recognized
Zulassungs-ID: E211944



cUL Listed
Zulassungs-ID: E123528



UL Listed
Zulassungs-ID: E123528



EAC
Zulassungs-ID: RU S-DE.BL08.W.00764



EAC
Zulassungs-ID: RU S-DE.BL08.W.00764

DNV

Zulassungs-ID: TAA00000BM



IECEE CB Scheme
Zulassungs-ID: DE/PTZ/0036/A1



IECEE CB Scheme
Zulassungs-ID: DE/PTZ/0036/A1

BIS Licence Document

Zulassungs-ID: R-41214701



cUL Listed
Zulassungs-ID: E199827



UL Listed
Zulassungs-ID: E199827



UL Listed
Zulassungs-ID: E199827

TRIO-PS-2G/1AC/24DC/20 - Stromversorgung



2903151

<https://www.phoenixcontact.com/de/produkte/2903151>



cUL Listed

Zulassungs-ID: E199827

TRIO-PS-2G/1AC/24DC/20 - Stromversorgung



2903151

<https://www.phoenixcontact.com/de/produkte/2903151>

Klassifikationen

ECLASS

ECLASS-13.0	27040701
ECLASS-15.0	27040701

ETIM

ETIM 10.0	EC002540
-----------	----------

UNSPSC

UNSPSC 21.0	39121000
-------------	----------

Environmental product compliance

EU RoHS

Erfüllt die Anforderungen nach RoHS-Richtlinie	Ja
Ausnahmeregelungen soweit bekannt	7(a), 7(c)-I

China RoHS

Environment friendly use period (EFUP)	EFUP-25 Eine artikelbezogene China RoHS Deklarationstabelle finden Sie im Downloadbereich zum jeweiligen Artikel unter „Herstellereklärung“. Für alle Artikel mit EFUP-E wird keine China RoHS Deklarationstabelle ausgestellt und benötigt.
--	---

EU REACH SVHC

Hinweis auf REACH-Kandidatenstoff (CAS-Nr.)	Diboron trioxide(CAS-Nr.: 1303-86-2)
	Lead monoxide (lead oxide)(CAS-Nr.: 1317-36-8)
	Lead(CAS-Nr.: 7439-92-1)
SCIP	02d6fdb-a12f-4e6b-9800-f398bba1e238

EF3.1 Klimawandel

CO2e kg	37,31 kg CO2e
---------	---------------