

SI-FP-R1A-D1B-U1A/0,7 - Datenfrontplatte



1404504

<https://www.phoenixcontact.com/de/produkte/1404504>

Bitte beachten Sie, dass die in diesem PDF-Dokument angezeigten Daten aus unserem Online-Katalog generiert wurden. Bitte finden Sie die vollständigen Daten in der Benutzer-Dokumentation. Es gelten unsere Allgemeinen Nutzungsbedingungen für Downloads.

Datenfrontplatte mit Kontakteinsätzen, Kunststoff mit Schirmblech, 1 × USB (Buchse/Buchse/0,7 m Kabel) Bauform A; 1 × D-SUB 9 (Buchse/Stift); 1 × RJ45, 8-pol. Metall, CAT5e (Buchse/Buchse)



Kaufmännische Daten

Artikelnummer	1404504
Verpackungseinheit	1 Stück
Mindestbestellmenge	1 Stück
Verkaufsschlüssel	BF
Produktschlüssel	AF7EDX
GTIN	4046356698467
Gewicht pro Stück (inklusive Verpackung)	85,6 g
Gewicht pro Stück (exklusive Verpackung)	85,6 g
Zolltarifnummer	85366990
Ursprungsland	DE

1404504

<https://www.phoenixcontact.com/de/produkte/1404504>

Technische Daten

Artikeleigenschaften

Produkttyp	Datenfrontplatte
Anzahl der Steckplätze	3
Geschirmt	ja

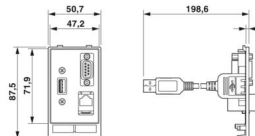
Elektrische Eigenschaften

Bemessungsspannung (III/3)	max. 48 V AC/DC (D-SUB 9, USB A)
	max. 30 V AC (D-SUB 9, USB A, RJ45, UL-Rating)
	max. 42,4 V DC (D-SUB 9, USB A, RJ45, UL-Rating)
Bemessungsstrom	3 A (D-SUB 9)
	1 A (USB A)
	max. 175 mA (RJ45, D-SUB 9, UL-Rating)
Übertragungsrate	max. 480 MBit/s (USB-A:2.0)

Anschlussdaten

Anzugsdrehmoment	0,8 ... 1 Nm
------------------	--------------

Maße

Maßzeichnung	
Breite	50,7 mm
Höhe	87,5 mm
Tiefe	45 mm

Materialangaben

Material Datenfrontplatte	PBT (Datenfrontplatte)
---------------------------	------------------------

Steckverbinder

Ausführung des Kontakteinsatzes	mit 1x D-SUB 9 Buchse/Stift, Verriegelung der Steckplätze UNC 4...40-Bolzen
	mit 1x RJ45 Buchse/Buchse, Verriegelung der Steckplätze Snap-in
	mit 1x USB A 2.0 Buchse/Buchse mit 0,7 m Leitung, Verriegelung der Steckplätze Snap-in

Umwelt- und Lebensdauerbedingungen

Umgebungsbedingungen

Schutzart	IP20
Umgebungstemperatur (Betrieb)	-10 °C ... 60 °C

SI-FP-R1A-D1B-U1A/0,7 - Datenfrontplatte



1404504

<https://www.phoenixcontact.com/de/produkte/1404504>

Montage

Montagehinweis

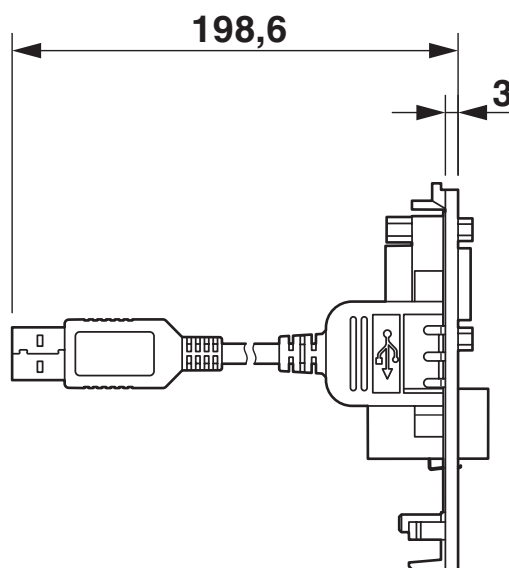
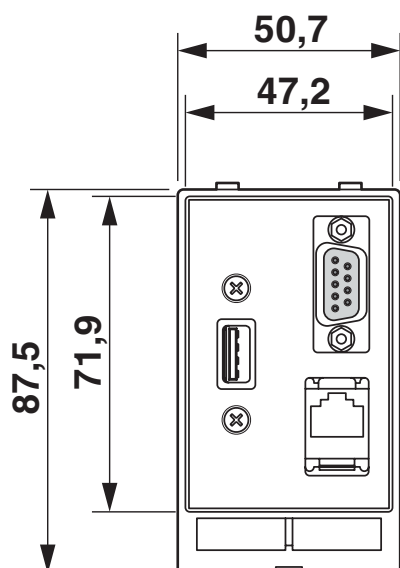
passend für alle Einbaurahmen

1404504

<https://www.phoenixcontact.com/de/produkte/1404504>

Zeichnungen

Maßzeichnung



Maßbild

SI-FP-R1A-D1B-U1A/0,7 - Datenfrontplatte



1404504

<https://www.phoenixcontact.com/de/produkte/1404504>

Zulassungen

📄 Zum Herunterladen von Zertifikaten, besuchen Sie die Produktdetailseite: <https://www.phoenixcontact.com/de/produkte/1404504>



EAC

Zulassungs-ID: RU C-DE.A*30.B.01102

1404504

<https://www.phoenixcontact.com/de/produkte/1404504>

Klassifikationen

ECLASS

ECLASS-13.0	27182806
ECLASS-15.0	27182806

ETIM

ETIM 10.0	EC000456
-----------	----------

UNSPSC

UNSPSC 21.0	39121300
-------------	----------

1404504

<https://www.phoenixcontact.com/de/produkte/1404504>

Environmental product compliance

EU RoHS

Erfüllt die Anforderungen nach RoHS-Richtlinie	Ja
Ausnahmeregelungen soweit bekannt	6(c)

China RoHS

Environment friendly use period (EFUP)	EFUP-50
	Eine artikelbezogene China RoHS Deklarationstabelle finden Sie im Downloadbereich zum jeweiligen Artikel unter „Herstellereklärung“. Für alle Artikel mit EFUP-E wird keine China RoHS Deklarationstabelle ausgestellt und benötigt.

EU REACH SVHC

Hinweis auf REACH-Kandidatenstoff (CAS-Nr.)	Lead(CAS-Nr.: 7439-92-1)
SCIP	abc72545-8fb6-42fc-9975-92273ef2ec8c

EF3.1 Klimawandel

CO2e kg	9,093 kg CO2e
---------	---------------

Phoenix Contact 2026 © - Alle Rechte vorbehalten
<https://www.phoenixcontact.com>

PHOENIX CONTACT Deutschland GmbH
 Flachmarktstraße 8
 D-32825 Blomberg
 +49 52 35/3-1 20 00
info@phoenixcontact.de