

# SCT-D-SUB 15-KG - Gehäuse

2749563

<https://www.phoenixcontact.com/de/produkte/2749563>



Bitte beachten Sie, dass die in diesem PDF-Dokument angezeigten Daten aus unserem Online-Katalog generiert wurden. Bitte finden Sie die vollständigen Daten in der Benutzer-Dokumentation. Es gelten unsere Allgemeinen Nutzungsbedingungen für Downloads.

Kabelgehäuse für D-SUB-15



## Kaufmännische Daten

Artikelnummer	2749563
Verpackungseinheit	1 Stück
Mindestbestellmenge	1 Stück
Verkaufsschlüssel	CA
Produktschlüssel	CL311Z
GTIN	4017918104986
Gewicht pro Stück (inklusive Verpackung)	49 g
Gewicht pro Stück (exklusive Verpackung)	48,1 g
Zolltarifnummer	85389099
Ursprungsland	DK

# SCT-D-SUB 15-KG - Gehäuse

2749563

<https://www.phoenixcontact.com/de/produkte/2749563>



## Technische Daten

### Artikeleigenschaften

Produkttyp	Kabelgehäuse
Produktfamilie	DATATRAB

### Materialangaben

Farbe	silberfarben
Material Gehäuse	Zinkdruckguss
Material Gehäuseoberfläche	vernickelt

# SCT-D-SUB 15-KG - Gehäuse

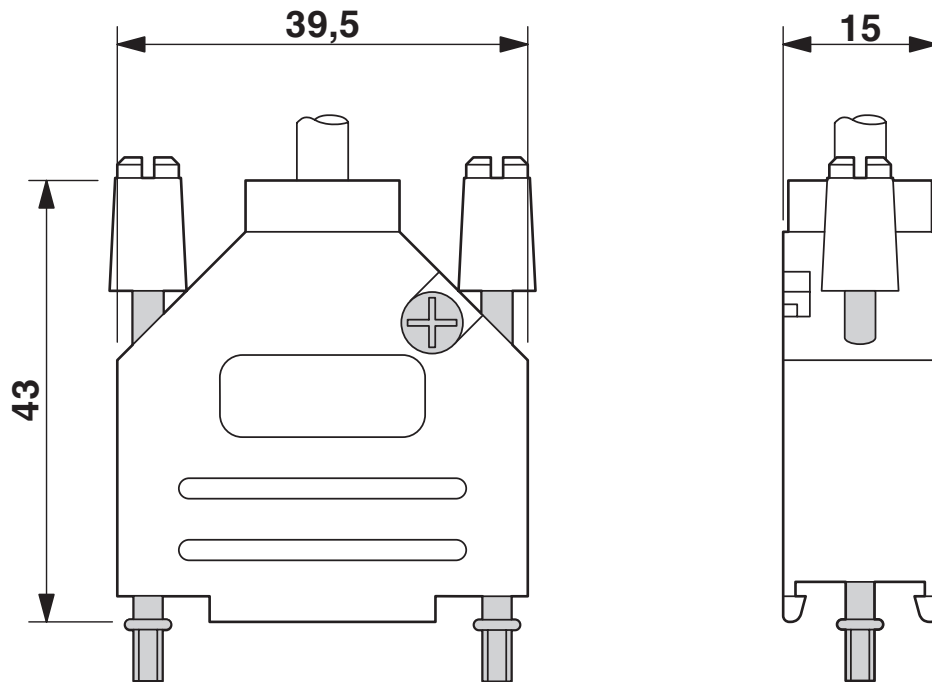
2749563

<https://www.phoenixcontact.com/de/produkte/2749563>



## Zeichnungen

Maßzeichnung



# SCT-D-SUB 15-KG - Gehäuse

2749563

<https://www.phoenixcontact.com/de/produkte/2749563>



## Klassifikationen

### ECLASS

ECLASS-13.0	27171503
ECLASS-15.0	27171503

### ETIM

ETIM 10.0	EC001466
-----------	----------

### UNSPSC

UNSPSC 21.0	39121600
-------------	----------

# SCT-D-SUB 15-KG - Gehäuse



2749563

<https://www.phoenixcontact.com/de/produkte/2749563>

## Environmental product compliance

### EU RoHS

Erfüllt die Anforderungen nach RoHS-Richtlinie	Ja, Keine Ausnahmeregelungen
--	------------------------------

### China RoHS

Environment friendly use period (EFUP)	EFUP-E
	Keine Gefahrstoffe über den Grenzwerten

### EU REACH SVHC

Hinweis auf REACH-Kandidatenstoff (CAS-Nr.)	Kein Stoff mit einem Massenanteil von mehr als 0,1 %
---	--

Phoenix Contact 2026 © - Alle Rechte vorbehalten  
<https://www.phoenixcontact.com>

PHOENIX CONTACT Deutschland GmbH  
Flachmarktstraße 8  
D-32825 Blomberg  
+49 52 35/3-1 20 00  
[info@phoenixcontact.de](mailto:info@phoenixcontact.de)