

Bitte beachten Sie, dass die in diesem PDF-Dokument angezeigten Daten aus unserem Online-Katalog generiert wurden. Bitte finden Sie die vollständigen Daten in der Benutzer-Dokumentation. Es gelten unsere Allgemeinen Nutzungsbedingungen für Downloads.



Managed Ethernet-Extender, Punkt-zu-Punkt-, Linien- und Ringstrukturen, Datenraten bis 30 MBit/s, Distanzen bis 20 km auf betriebseigenen Kupferleitungen, austauschbarer Überspannungsschutz, 2 SHDSL-Ports, 4-Port Switch, Diagnose via Display und Ethernet

Ihre Vorteile

- Distanzen bis zu 20 km
- Bis zu 15,3 MBit/s im 2-Draht-Betrieb
- Bis zu 30 MBit/s im 4-Draht-Betrieb
- Robustes Modulationsverfahren (SHDSL)
- Automatische Topologie- und Datenratenerkennung
- Transparente Übertragung aller Standard-Ethernet-Protokolle, u. a. EtherNet/IP™, Modbus/TCP, PROFINET, PROFI-safe, EtherCAT®, KNX, BACnet/IP
- Netzwerktransparent (keine IP-Konfiguration nötig)
- Automatische Erkennung vom Netzkabeltyp (Auto-MDI(X))
- Einfache Inbetriebnahme, Plug-and-Play
- 2 digitale Ausgänge für die Alarmierung externer Steuerungen
- Ferndiagnose via IP und automatische Ereignismeldungen via SNMP
- Einsatz in Punkt-zu-Punkt-, Linien- und Ringtopologien mit Managed und Unmanaged Ethernet-Extendern
- Integrierter Überspannungsschutz der SHDSL-Schnittstelle
- Kritische IP-Netzwerke mit VLAN virtuell trennen
- Verfügbarkeit steigern durch RSTP-Redundanz



Kaufmännische Daten

Artikelnummer	2702255
Verpackungseinheit	1 Stück
Mindestbestellmenge	1 Stück

TC EXTENDER 6004 ETH-2S - Ethernet-Extender



2702255

<https://www.phoenixcontact.com/de/produkte/2702255>

Verkaufsschlüssel	DL
Produktschlüssel	DNC442
GTIN	4055626055541
Gewicht pro Stück (inklusive Verpackung)	800 g
Gewicht pro Stück (exklusive Verpackung)	766 g
Zolltarifnummer	85176200
Ursprungsland	DE

Technische Daten

Hinweise

Hinweis zur Anwendung

Hinweis zur Anwendung	Nur für den industriellen Einsatz
-----------------------	-----------------------------------

Nutzungsbeschränkung

CCcex -Hinweis	Der Einsatz in explosionsgefährdeten Bereichen ist in China nicht erlaubt.
----------------	--

Artikeleigenschaften

Produkttyp	Ethernet-Extender
MTTF	506 Jahre (SN 29500 Standard, Temperatur 25 °C, Arbeitszyklus 21 %)
	260 Jahre (SN 29500 Standard, Temperatur 40 °C, Arbeitszyklus 34,25 %)
	110 Jahre (SN 29500 Standard, Temperatur 40 °C, Arbeitszyklus 100 %)

Funktionen

Diagnosefunktionen	Web-basierender Zugriff auf alle Managed und Unmanaged Ethernet-Extender der Segmenteinheit
	SNMP-Traps
	Port-Mirroring
Grundfunktionalität	Ethernet-Extender nach ITU-T G.991.2
Filterfunktionen	Extended Multicast Filtering
	VLAN
IP-Parametrierung	Statische IP-Adresse
	DHCP-Client
	BootP (Auslieferungszustand: alternierend BootP / DHCP)
Management	Web-based Management (Zugriff auf alle Managed und Unmanaged Ethernet-Extender der Segmenteinheit, rollenbasiertes User-Management)
	SNMPv2/v3
Redundanz	RSTP
	Proprietäres SHDSL-Redundanzprotokoll (Managed und Unmanaged Ethernet-Extender)

Security-Funktionen

Grundfunktionalität	Ethernet-Extender nach ITU-T G.991.2
---------------------	--------------------------------------

Systemeigenschaften

Funktionalität

Grundfunktionalität	Ethernet-Extender nach ITU-T G.991.2
---------------------	--------------------------------------

Elektrische Eigenschaften

TC EXTENDER 6004 ETH-2S - Ethernet-Extender



2702255

<https://www.phoenixcontact.com/de/produkte/2702255>

Galvanische Trennung	VCC // Ethernet // DSL (A) // DSL (B) // FE
Maximale Verlustleistung bei Nennbedingung	4,8 W
Netzart	Standleitung
Prüfspannung Datenschnittstelle/Versorgung	500 V AC (Nach EN/IEC 60079-7, beachten Sie die Einschränkungen in den besonderen Verwendungsbedingungen.)
	1,5 kV AC (50 Hz, 1 min.)

Versorgung

Versorgungsspannungsbereich	10 V DC ... 60 V DC
Versorgungsnennspannung	24 V DC \pm 5 %
Stromaufnahme typisch	200 mA (24 V DC)
	90 mA (60 V DC)
	450 mA (10 V DC)

Funktion

Status- und Diagnoseanzeigen	Display für Warn-, Status- und Geräteinformationen
------------------------------	--

Ausgangsdaten

Signal

Benennung Ausgang	Digitaler Ausgang
Anzahl der Ausgänge	2
Ausgangssignal Spannung	10 V DC ... 60 V DC (24 V DC, abhängig von der Betriebsspannung)
Ausgangssignal Strom	\leq 500 mA (Kurzschlussfest)

Anschlussdaten

Versorgung

Anschlussart	Push-in-Federanschluss
--------------	------------------------

Schnittstellen

Signal	Ethernet
Webserver	ja
Grundfunktionalität	Ethernet-Extender nach ITU-T G.991.2

Daten: Ethernet-Schnittstelle, 10/100Base-T(X) nach IEEE 802.3

Serielle Übertragungsrate	10/100 MBit/s, Autonegotiation
Anschlussart	RJ45-Buchse, geschirmt
	4 Ports 10/100BaseT(X), Autonegotiation und Autocrossing
Anzahl der Kanäle	4
Übertragungslänge	< 100 m (Twisted-Pair, geschirmt)
Unterstützte Protokolle	IPv4, IPv6, TCP/IP, HTTP, HTTPS
Hilfsprotokolle	ARP, DHCP (Client), PING, SNMP

Daten: SHDSL-Schnittstelle nach ITU-T G.991.2.bis

Serielle Übertragungsrate	4-Draht-Betrieb: 64 kBit/s ... 30 MBit/s
---------------------------	--

2702255

<https://www.phoenixcontact.com/de/produkte/2702255>

	2-Draht-Betrieb: 32 kBit/s ... 15,3 MBit/s
Anschlussart	Push-in-Federanschluss
Anzahl der Kanäle	2 (2-Draht-Betrieb)
Übertragungslänge	< 20 km (abhängig von Datenrate und Leitungsquerschnitt)
Einleiter/Klemmstelle starr	0,2 mm ² ... 1,5 mm ²
Einleiter/Klemmstelle flexibel	0,2 mm ² ... 2,5 mm ²
Einleiter/Klemmstelle starr AWG max.	16
Einleiter/Klemmstelle starr AWG min.	24
Abisolierlänge	10 mm

Maße

Breite	60 mm
Höhe	130 mm
Tiefe	160 mm

Materialangaben

Farbe (Gehäuse)	weißaluminium (RAL 9006)
Material (Gehäuse)	Aluminium
	Stahlblech DC01

Mechanische Prüfungen

Vibrationsfestigkeit nach EN 60068-2-6/IEC 60068-2-6	Betrieb: 5g, 10 ... 150 Hz, 2,5 h, in XYZ-Richtung
Schock nach EN 60068-2-27/IEC 60068-2-27	Betrieb: 15g

Umwelt- und Lebensdauerbedingungen

Umgebungsbedingungen

Schutzart	IP20
Umgebungstemperatur (Betrieb)	-25 °C ... 60 °C
	-25 °C ... 0 °C (Trägheit des Displays kann auftreten, Bildwechsel können mehrere Sekunden dauern)
	55 °C ... 60 °C (Kontrast des Displays kann sich verschlechtern)
Umgebungstemperatur (Lagerung/Transport)	-40 °C ... 85 °C
Höhenlage	≤ 2500 m (Einschränkung siehe Herstellererklärung für Höhenbetrieb)
Max. zul. Luftfeuchtigkeit (Betrieb)	< 60 % (Bei einer Umgebungstemperatur >70 °C)
Zulässige Luftfeuchtigkeit (Betrieb)	10 % ... 95 % (keine Betauung)
Zulässige Luftfeuchtigkeit (Lagerung/Transport)	10 % ... 95 % (keine Betauung)

Zulassungen

CE

Zertifikat	CE-konform
------------	------------

ATEX

Kennzeichnung	⊕ II 3 G Ex ec IIC T4 Gc
Zertifikat	PxCIF16ATEX2702253X

2702255

<https://www.phoenixcontact.com/de/produkte/2702255>

Hinweis	Beachten Sie die besonderen Installationshinweise in der Dokumentation!
---------	---

UL, USA / Kanada

Kennzeichnung	508 Listed
---------------	------------

Schadgastest

Kennzeichnung	ISA-S71.04-1985 G3 Harsh Group A
---------------	----------------------------------

EMV-Daten

Elektromagnetische Verträglichkeit	Konformität zur EMV-Richtlinie 2014/30/EU
------------------------------------	---

Entladung statischer Elektrizität

Normen/Bestimmungen	EN 61000-4-2
---------------------	--------------

Entladung statischer Elektrizität

Kontaktentladung	± 6 kV
Luftentladung	± 8 kV
Indirekte Entladung	± 6 kV
Bemerkung	Kriterium B

Elektromagnetisches HF-Feld

Normen/Bestimmungen	EN 61000-4-3
---------------------	--------------

Elektromagnetisches HF-Feld

Frequenzbereich	80 MHz ... 3 GHz
Feldstärke	10 V/m
Bemerkung	Kriterium A

Schnelle Transienten (Burst)

Normen/Bestimmungen	EN 61000-4-4
---------------------	--------------

Schnelle Transienten (Burst)

Eingang	± 2 kV
Signal	± 2 kV
Bemerkung	Kriterium B

Stoßstrombelastung (Surge)

Normen/Bestimmungen	EN 61000-4-5
---------------------	--------------

Stoßstrombelastung (Surge)

Eingang	± 0,5 kV (symmetrisch, ungeschirmte Versorgungsleitung)
	± 1 kV (asymmetrisch, ungeschirmte Versorgungsleitung)
Ausgang	± 1 kV (asymmetrisch, ungeschirmt)
Signal	± 1 kV (asymmetrisch, geschirmte Ethernet-Leitung)
	± 4 kV (asymmetrisch: Leitung gegen Erde, ungeschirmte SHDSL-Leitung)
	± 2 kV (symmetrisch: Leitung gegen Leitung, ungeschirmte SHDSL-Leitung)
Bemerkung	Kriterium B

2702255

<https://www.phoenixcontact.com/de/produkte/2702255>

Leitungsgeführte Beeinflussung

Normen/Bestimmungen	EN 61000-4-6
---------------------	--------------

Leitungsgeführte Beeinflussung

Frequenzbereich	0,15 MHz ... 80 MHz
Bemerkung	Kriterium A
Spannung	10 V

Störaussendung

Normen/Bestimmungen	EN 55011
Bemerkung	Klasse A, Einsatzgebiet Industrie

Kriterien

Kriterium A	Normales Betriebsverhalten innerhalb der festgelegten Grenzen.
Kriterium B	Vorübergehende Beeinträchtigung des Betriebsverhaltens, die das Gerät selbst wieder korrigiert.

Normen und Bestimmungen

Normen/Bestimmungen	EN 50121-4
Normbezeichnung	Bahnanwendungen

Montage

Montageart	Tragschienenmontage
Montagehinweis	Das Produkt ist auf alle 35-mm-Tragschienen nach EN 60715 aufrastbar.
Verwendbare Tragschienenart	Tragschiene: 35 mm

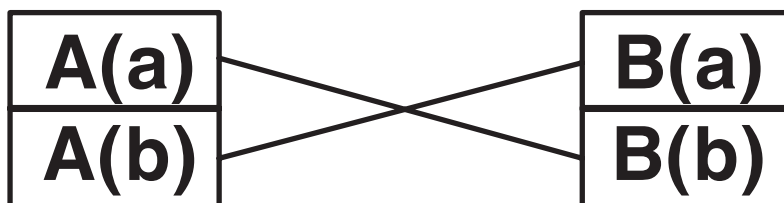
Zeichnungen

Anschlusszeichnung

DSL A / Client DSL B / Server

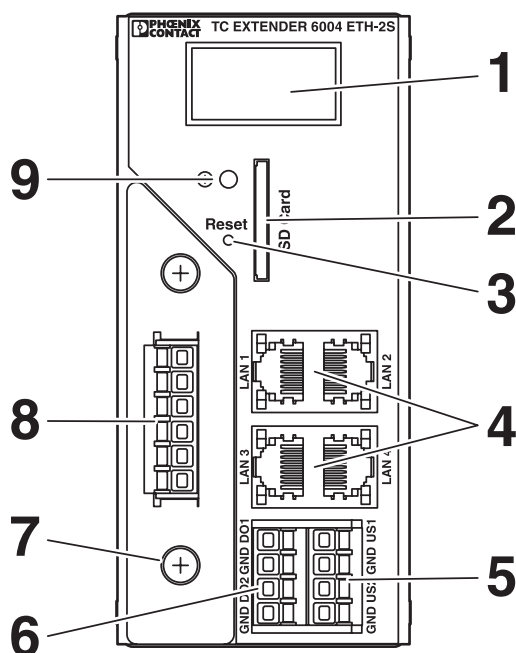


DSL A / Client DSL B / Server



DSL-Anschluss

Schemazeichnung



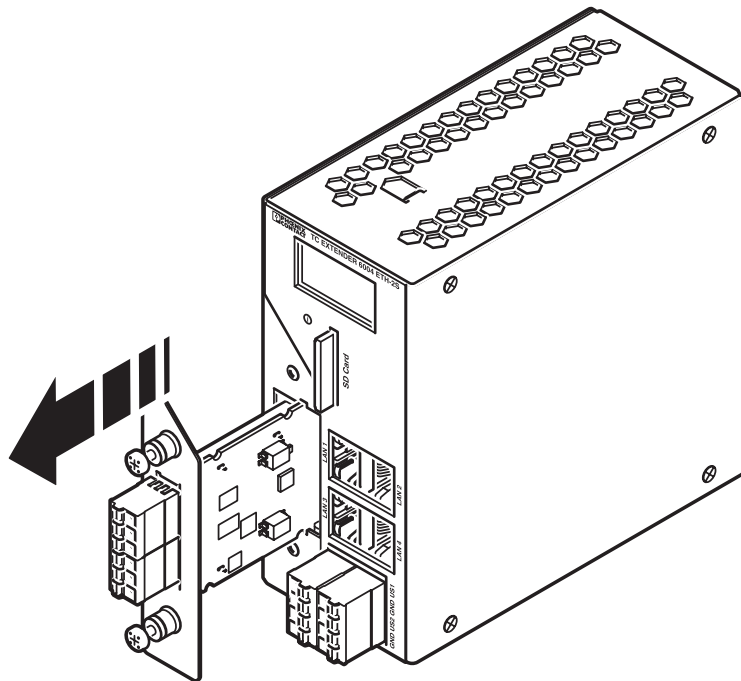
Vorderansicht

TC EXTENDER 6004 ETH-2S - Ethernet-Extender

2702255

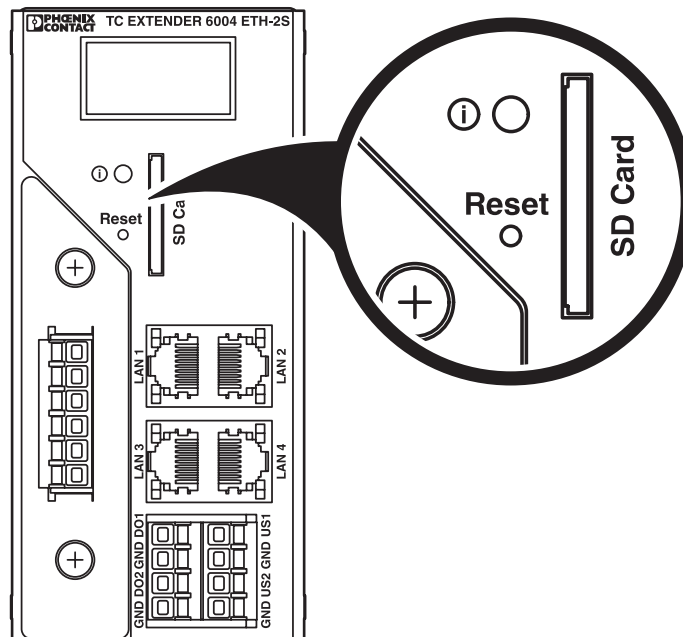
<https://www.phoenixcontact.com/de/produkte/2702255>

Schemazeichnung



Schutzmodul austauschen

Schemazeichnung



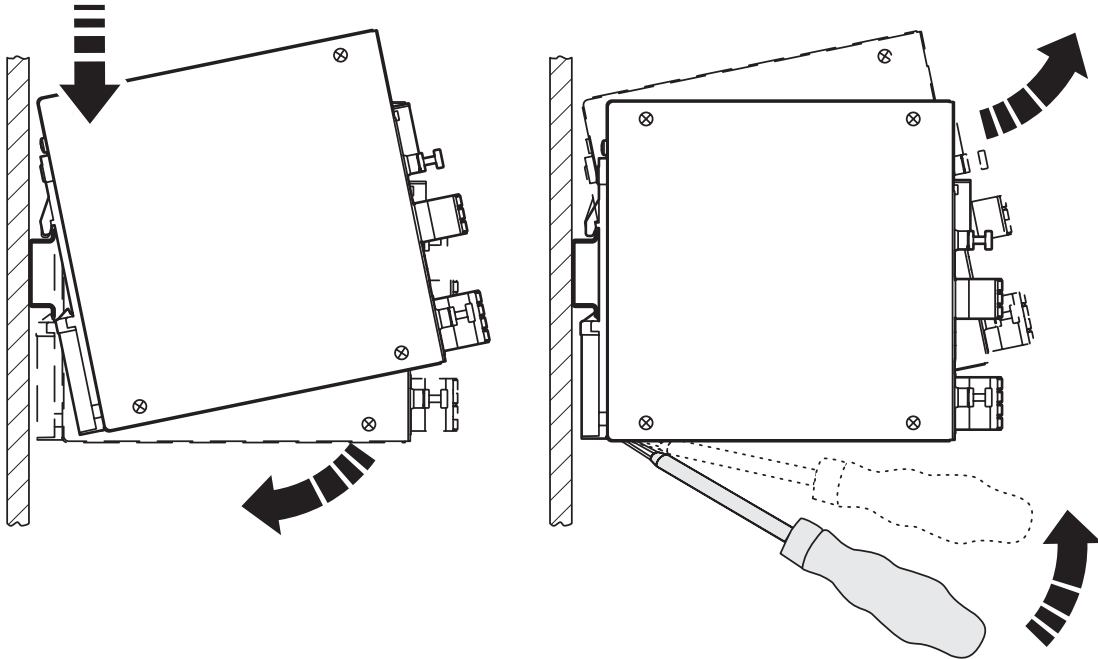
Reset-Taster

TC EXTENDER 6004 ETH-2S - Ethernet-Extender

2702255

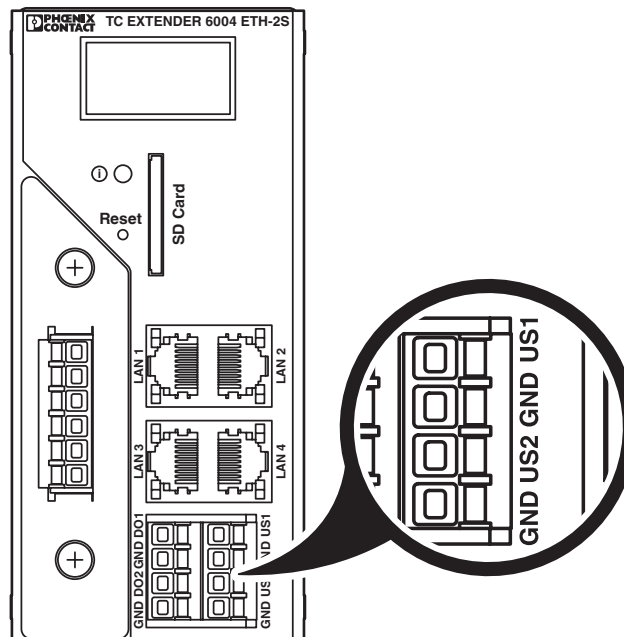
<https://www.phoenixcontact.com/de/produkte/2702255>

Schemazeichnung



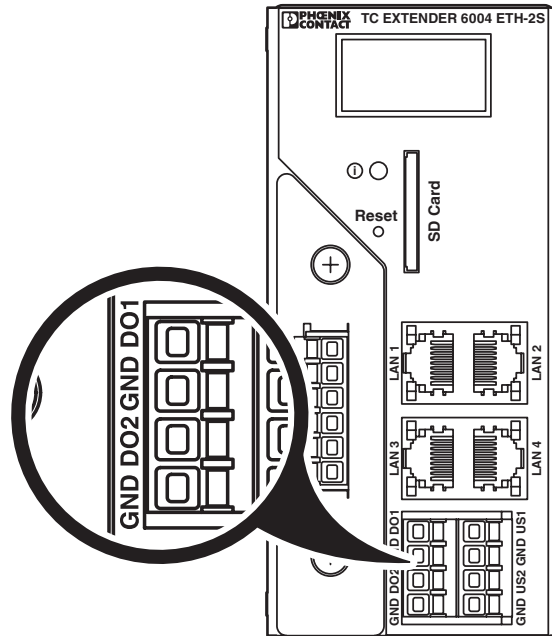
Montage und Demontage

Schemazeichnung



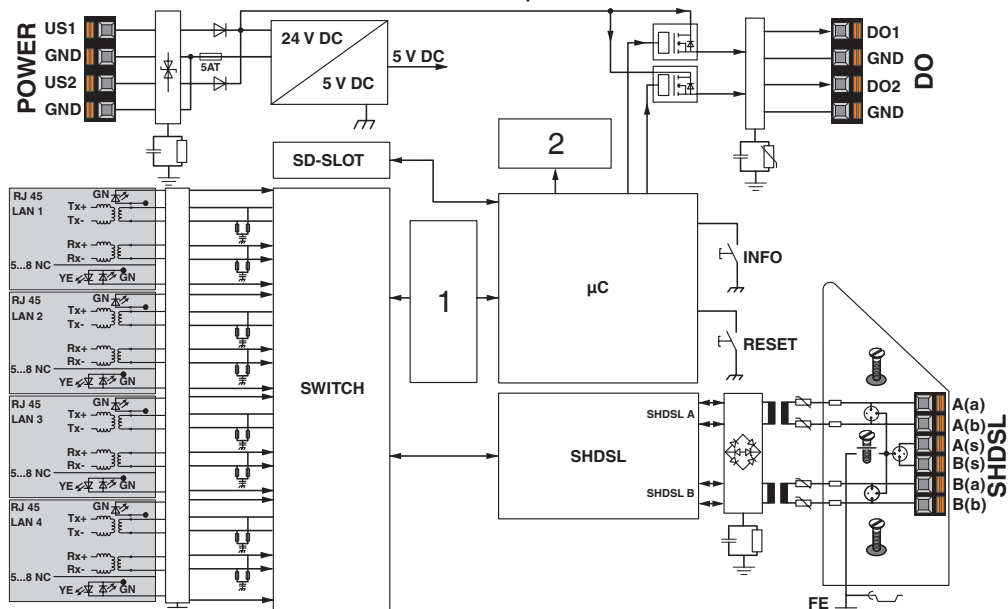
Spannungsversorgung

Schemazeichnung



Digitale Schaltausgänge

Schaltplan



Prinzipialschaltbild

TC EXTENDER 6004 ETH-2S - Ethernet-Extender



2702255

<https://www.phoenixcontact.com/de/produkte/2702255>

Zulassungen

📄 Zum Herunterladen von Zertifikaten, besuchen Sie die Produktdetailseite: <https://www.phoenixcontact.com/de/produkte/2702255>



cULus Listed

Zulassungs-ID: E238705

TC EXTENDER 6004 ETH-2S - Ethernet-Extender



2702255

<https://www.phoenixcontact.com/de/produkte/2702255>

Klassifikationen

ECLASS

ECLASS-13.0	19170407
ECLASS-15.0	19170407

ETIM

ETIM 10.0	EC000309
-----------	----------

UNSPSC

UNSPSC 21.0	43223100
-------------	----------

2702255

<https://www.phoenixcontact.com/de/produkte/2702255>

Environmental product compliance

EU RoHS

Erfüllt die Anforderungen nach RoHS-Richtlinie	Ja
Ausnahmeregelungen soweit bekannt	6(c), 7(a), 7(c)-I

China RoHS

Environment friendly use period (EFUP)	EFUP-50
	Eine artikelbezogene China RoHS Deklarationstabelle finden Sie im Downloadbereich zum jeweiligen Artikel unter „Herstellereklärung“. Für alle Artikel mit EFUP-E wird keine China RoHS Deklarationstabelle ausgestellt und benötigt.

EU REACH SVHC

Hinweis auf REACH-Kandidatenstoff (CAS-Nr.)	Lead(CAS-Nr.: 7439-92-1) 2,2',6,6'-tetrabromo-4,4'-isopropylidenediphenol(CAS-Nr.: 79-94-7)
SCIP	6d3f7619-f145-402c-80f9-7033bb3ff389

EF3.1 Klimawandel

CO2e kg	50,585 kg CO2e
---------	----------------

Phoenix Contact 2026 © - Alle Rechte vorbehalten
<https://www.phoenixcontact.com>

PHOENIX CONTACT Deutschland GmbH
 Flachsmarktstraße 8
 D-32825 Blomberg
 +49 52 35/3-1 20 00
info@phoenixcontact.de