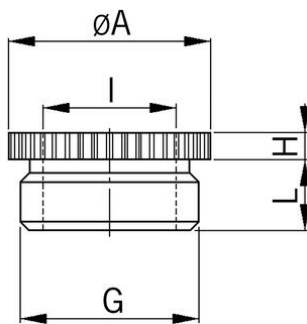


Reduktionen und Erweiterungen Messing



Reduktionen Messing

- Aussengewinde metrisch
- Innengewinde metrisch
- ohne O-Ring

| | |
|---------------------|---|
| Artikel-Nr.: | 3545.40.32 |
| EAN: | 7611614229348 |
| Material | Messing vernickelt |
| Einsatztemperatur | -40°C / +200°C |
| Schutzart | IP54 |
| Gewinde | IP68, wenn Anschlussgewinde abgedichtet |
| Gewinde aussen | M40x1.5 |
| Gewinde innen | M32x1.5 |
| Durchmesser A | 42 mm |
| Masswert (H) | 4.5 mm |
| Gewindelänge (L) | 9 mm |
| Versand | 25 |
| Preisgruppe | 550 |