

# SACC-M 8FS-4CON-M - Connecteur



1681185

<https://www.phoenixcontact.com/fr/produits/1681185>

Veillez tenir compte du fait que les données affichées dans ce document PDF proviennent de notre catalogue en ligne. Vous trouverez les données complètes dans la documentation utilisateur. Nos conditions générales d'utilisation des téléchargements sont applicables.



Connecteur, Universel, 4-pôles, connecteur femelle droit M8, codage: A, Raccordement soudé, matériau de la molette: Laiton, nickelé, diamètre extérieur du câble 3,5 mm ... 5 mm

## Avantages

- Utilisation sûre sur le terrain grâce aux indices de protection élevés

## Données commerciales

Référence	1681185
Conditionnement	1 Unité(s)
Commande minimum	1 Unité(s)
Clé de vente	AF2BIA
Product key	AF2BIA
GTIN	4017918157531
Poids par pièce (emballage compris)	9,6 g
Poids par pièce (hors emballage)	8,8 g
Numéro du tarif douanier	85366990
Pays d'origine	DE

## Caractéristiques techniques

### Remarques

Instructions de montage	<b>IMPORTANT</b> : Lors de la pose des câbles, respectez les rayons de courbure admis car une force de courbure excessive représente un risque pour l'indice de protection. Éliminez les contraintes mécaniques existant en amont du connecteur, par ex. en utilisant des colliers serrants.
-------------------------	--

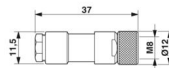
### Propriétés du produit

Type de produit	Connecteur circulaire (côté câble)
Type de capteur	Universel
Nombre de pôles	4
Nombre de sorties de câble	1
Blindé	non
Détrompage	A
Sortie du câble	droit

### Propriétés d'isolation

Catégorie de surtension	II
Degré de pollution	3

### Dimensions

Dessin coté	
Longueur	37 mm

### Dimensions extérieures

Diamètre extérieur	3,5 mm ... 5 mm
--------------------	-----------------

### Boîtier

Diamètre de boîtier	12 mm
---------------------	-------

### Indications sur les matériaux

Classe d'inflammabilité selon UL 94	HB
Matériau du joint	NBR
Matériau de surface de prise	PBT
Matériau de contact	CuZn
Matériau de surface du contact	Au
Matériau de porte-contacts	PA
Matériau du raccordement vissé	Laiton, nickelé

### Caractéristiques de raccordement

# SACC-M 8FS-4CON-M - Connecteur



1681185

<https://www.phoenixcontact.com/fr/produits/1681185>

## Raccordement du conducteur

Type de raccordement	Raccordement soudé
Section raccordable	0,08 mm <sup>2</sup> ... 0,25 mm <sup>2</sup> (souple)
	0,08 mm <sup>2</sup> ... 0,25 mm <sup>2</sup> (rigide)
Section raccordable AWG	28 ... 24 (souple)
	28 ... 24 (rigide)
Longueur de gaine à dénuder de chaque fil	3 mm
Couple de serrage	0,2 Nm (Molette M8)

## Propriétés électriques

Tension de tenue aux chocs assignée	0,8 kV
Résistance de contact	≤ 3 mΩ
Résistance d'isolement	≥ 100 MΩ
Tension nominale U <sub>N</sub>	30 V AC
	30 V DC
Intensité nominale I <sub>N</sub>	4 A

## Propriétés mécaniques

### Caractéristiques mécaniques

Cycles d'enfichage	≥ 100
--------------------	-------

## Connecteur

### Raccordement 1

Type tête	connecteur femelle
Sortie de câble tête	droit
Type de filetage tête	M8
Détrompage	A

## Câble/conducteur

Type de signal/catégorie	Universel
Longueur à dénuder des fils uniques	3 mm

## Conditions environnementales et de durée de vie

### Conditions ambiantes

Indice de protection	IP67
Température ambiante (fonctionnement) (Connecteur mâle/femelle)	-40 °C ... 85 °C

## Normes et spécifications

Désignation de la norme	Connecteur M8
Normes/prescriptions	CEI 61076-2-104

# SACC-M 8FS-4CON-M - Connecteur

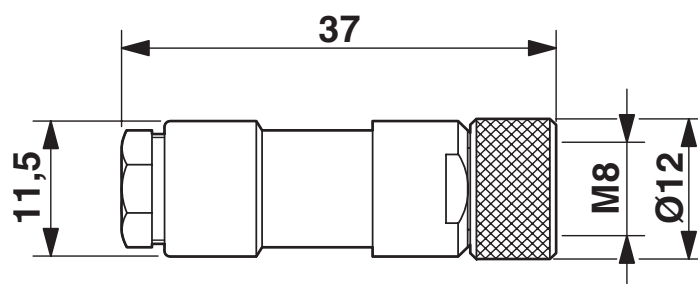
1681185

<https://www.phoenixcontact.com/fr/produits/1681185>



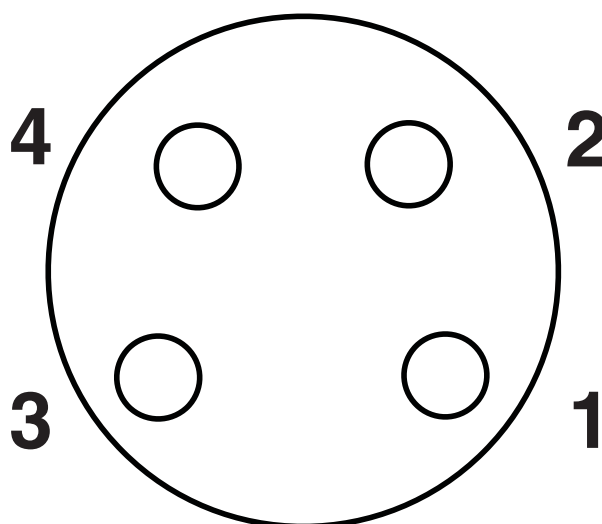
## Dessins

Dessin coté



Connecteur femelle M8 x 1, droit

Dessin schématique



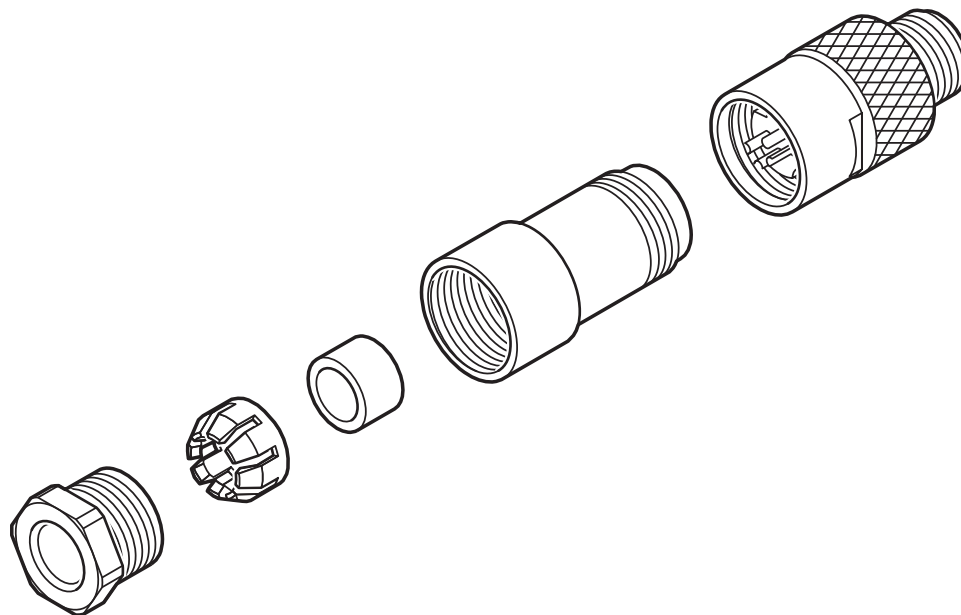
Nombre de pôles femelle M8, 4 pôles, vue côté femelle

# SACC-M 8FS-4CON-M - Connecteur

1681185

<https://www.phoenixcontact.com/fr/produits/1681185>

Dessin schématique



1 = vis de pression

2 = anneau de serrage

3 = joint d'étanchéité

4 = boîtier

5 = jeu de connecteurs mâles ou femelles

# SACC-M 8FS-4CON-M - Connecteur



1681185

<https://www.phoenixcontact.com/fr/produits/1681185>

## Homologations

To download certificates, visit the product detail page: <https://www.phoenixcontact.com/fr/produits/1681185>

<b>UL Listed</b> Identifiant de l'homologation: FILE E 221474				
	Tension nominale $U_N$	Intensité nominale $I_N$	Section AWG	Section $\text{mm}^2$
keine				
	30 V	4 A	-	-

<b>cUL Listed</b> Identifiant de l'homologation: FILE E 221474				
	Tension nominale $U_N$	Intensité nominale $I_N$	Section AWG	Section $\text{mm}^2$
keine				
	30 V	4 A	-	-

# SACC-M 8FS-4CON-M - Connecteur



1681185

<https://www.phoenixcontact.com/fr/produits/1681185>

## Classifications

### ECLASS

ECLASS-13.0	27440116
ECLASS-15.0	27440116

### ETIM

ETIM 10.0	EC002635
-----------	----------

### UNSPSC

UNSPSC 21.0	39121400
-------------	----------

# SACC-M 8FS-4CON-M - Connecteur



1681185

<https://www.phoenixcontact.com/fr/produits/1681185>

## Conformité environnementale

### EU RoHS

Conforme aux exigences de la directive RoHS	Oui
sauf exceptions mentionnées	6(c)

### China RoHS

Environment friendly use period (EFUP)	EFUP-50
	Vous trouverez un tableau de déclaration conformément à IACPEIP (China RoHS) concernant les produits dans la zone de téléchargement du produit correspondant sous « Déclaration du fabricant ». Pour tous les produits avec EFUP-E, aucun tableau de déclaration conformément à IACPEIP (China RoHS) nest établi car cela nest pas nécessaire.

### EU REACH SVHC

Indication de substance soumise à autorisation REACH (n° CAS)	Lead(n° CAS: 7439-92-1)
SCIP	061fbd86-f3b3-4d20-864a-71fbb9619d9e

### EF3.1 Changement climatique

CO2e kg	0,72 kg CO2e
---------	--------------

Phoenix Contact 2026 © - Tous droits réservés  
<https://www.phoenixcontact.com>

PHOENIX CONTACT SAS  
52 Boulevard de Beaubourg Emerainville  
77436 Marne La Vallée Cedex 2 France  
+33 (0) 1 60 17 98 98  
[documentation@phoenixcontact.fr](mailto:documentation@phoenixcontact.fr)