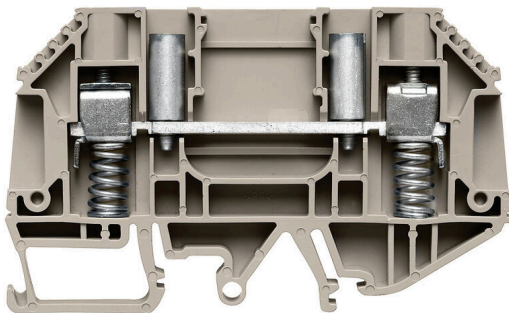


Produktbild**Messwandlerverdrahtung**

Mit unseren Prüftrennreihenklemmen in Feder- sowie Schraubanschlusstechnologie realisieren Sie sicher und durchdacht alle wichtigen Wandler-schaltungen für die Messung von Strom, Spannung und Leistung.

Allgemeine Bestelldaten

Ausführung	Durchgangs-Reihenklemme, Schraubanschluss, dunkelbeige, 6 mm ² , 41 A, 630 V, Anzahl Anschlüsse: 2
Best.-Nr.	9538100000
Art	WTD 6 SL/EN
GTIN (EAN)	4008190574987
VPE	50 ST

Technische Daten

Zulassungen

Zulassungen



ROHS Konform

Abmessungen und Gewichte

Tiefe	49.5 mm	Tiefe (inch)	1.9488 inch
Tiefe inklusive Tragschiene	51.5 mm	Höhe	82.7 mm
Höhe (inch)	3.2559 inch	Breite	7.9 mm
Breite (inch)	0.311 inch	Nettogewicht	27.2 g

Temperaturen

Lagertemperatur	-25 °C...55 °C	Umgebungstemperatur	-50 °C...75 °C
Dauergebrauchstemperatur, min.	-50 °C	Dauergebrauchstemperatur, max.	120 °C

Umweltanforderungen

RoHS-Konformitätsstatus	Konform mit Ausnahme
RoHS-Ausnahme (falls zutreffend/ bekannt)	6c
REACH SVHC	Lead 7439-92-1
SCIP	c6099607-b1cd-4fc8-8f5b-8c2defa73093

Allgemeines

Leiteranschlussquerschnitt AWG, max.	AWG 10	Leiteranschlussquerschnitt AWG, min.	AWG 20
Normen	IEC 60947-7-1	Tragschiene	TS 32, TS 35

Bemessungsdaten

Bemessungsquerschnitt	6 mm ²	Bemessungsspannung	630 V
Bemessungsspannung DC	630 V	Nennstrom	41 A
Strom bei max. Leiter	57 A	Normen	IEC 60947-7-1
Durchgangswiderstand gemäß IEC 60947-7-x	0.78 mΩ	Bemessungsstoßspannung	6 kV
Verlustleistung gemäß IEC 60947-7-x	1.31 W	Überspannungskategorie	III
Verschmutzungsgrad	2		

Klemmbare Leiter (Bemessungsanschluss)

Lehrdorn nach 60 947-1	A5	Leiteranschlussquerschnitt AWG, max.	AWG 10
Anschlussrichtung	seitlich	Anzugsdrehmoment, max.	1.6 Nm
Anzugsdrehmoment, min.	0.8 Nm	Abisolierlänge	16 mm
Anschlussart	Schraubanschluss	Anzahl Anschlüsse	2
Klemmbereich, max.	6 mm ²	Klemmbereich, min.	0.5 mm ²
Klemmschraube	M 3,5	Klingenmaß	0,8 x 4,0 mm
Leiteranschlussquerschnitt AWG, min.	AWG 20	Leiteranschlussquerschnitt, feindrätig AEH mit Kunststoffkragen DIN 46228/4, max.	6 mm ²
Leiteranschlussquerschnitt, feindrätig AEH mit Kunststoffkragen DIN 46228/4, min.	0.5 mm ²	Leiteranschlussquerschnitt, feindrätig mit AEH DIN 46228/1, max.	6 mm ²

WTD 6 SL/EN

Weidmüller Interface GmbH & Co. KG

Klingenbergstraße 26
D-32758 Detmold
Germany

www.weidmueller.com

Technische Daten

Leiteranschlussquerschnitt, feindrätig mit AEH DIN 46228/1,min. 0.5 mm²

Leiteranschlussquerschnitt, feindrätig, min. 0.5 mm²

Leiteranschlussquerschnitt, mehrdrätig, min. 0.5 mm²

Leiteranschlussquerschnitt, eindrätig, min. 0.5 mm²

Leiteranschlussquerschnitt, feindrätig, max. 6 mm²

Leiteranschlussquerschnitt, mehrdrätig, max. 6 mm²

Leiteranschlussquerschnitt, eindrätig, max. 6 mm²

Leiteranschlussquerschnitt, feinstdrätig, min. 0.5 mm²

Klemmbare Leiter (Weiterer Anschluss)

Anschlussart, weiterer Anschluss Schraub / Lötanschluss

Systemkennwerte

Ausführung Schraubanschluss, mit Fremdfederung, mit Steckbuchsen, einseitig offen

Abschlussplatte erforderlich Ja

Anzahl der Potentiale 1

Anzahl der Etagen 1

Anzahl der Klemmstellen je Etage 2

Anzahl der Potentiale pro Etage 1

Etagen intern gebrückt Nein

PE-Anschluss Nein

Tragschiene TS 32, TS 35

N-Funktion Nein

PE-Funktion Nein

PEN-Funktion Nein

Werkstoffdaten

Werkstoff Wemid

Farbe dunkelbeige

Brennbarkeitsklasse nach UL 94 V-0

weitere technische Daten

Offene Seiten rechts

Anzahl gleicher Klemmen 1

explosionsgeprüfte Ausführung Nein

Montageart gerastet

Klassifikationen

ETIM 8.0 EC000897

ETIM 9.0 EC000897

ETIM 10.0 EC000897

ECLASS 14.0 27-25-01-01

ECLASS 15.0 27-25-01-01

Zeichnungen



WTD 6 SL/EN

Weidmüller Interface GmbH & Co. KG

Klingenbergstraße 26
D-32758 Detmold
Germany

www.weidmueller.com

Zubehör

Abschlussplatten und Trennplatten

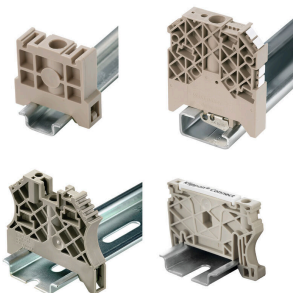


Trennwände und Abschlussplatten sind wichtige Zubehörteile für Reihenklammern. Trennwände dienen der optischen und elektrischen Trennung verschiedener Potentiale und Funktionsgruppen, erhöhen die Sicherheit und sorgen für eine übersichtliche Struktur im Schaltschrank. Abschlussplatten schließen die Klemmenreihe seitlich ab, schützen vor Berührung spannungsführender Teile und gewährleisten einen sauberen, stabilen Abschluss. Beide Komponenten sind exakt auf die jeweilige Weidmüller-Reihenklammerserie abgestimmt und tragen zu einer sicheren, normgerechten und professionellen Verdrahtung bei.

Allgemeine Bestelldaten

Art	WAP 2.5-10	Ausführung
Best.-Nr.	105000000	Abschlussplatte für Klemmen, dunkelbeige, Höhe: 56 mm, Breite: 1.5 mm, V-O, Wemid, rastbar: Nein
GTIN (EAN)	4008190103149	
VPE	50 ST	
Art	WAP 2.5-10 SW	Ausführung
Best.-Nr.	105001000	Abschlussplatte für Klemmen, schwarz, Höhe: 56 mm, Breite: 1.5 mm, V-O, Wemid, rastbar: Nein
GTIN (EAN)	4008190406806	
VPE	50 ST	
Art	WAP 16+35 WTW 2.5-10	Ausführung
Best.-Nr.	105010000	Abschluss- und Zwischenplatte (Klemmen), dunkelbeige, Höhe: 56 mm, Breite: 1.5 mm, V-O, Wemid
GTIN (EAN)	4008190079901	
VPE	20 ST	
Art	WAP 2.5-10 4-6	Ausführung
Best.-Nr.	127238000	Abschlussplatte für Klemmen, dunkelbeige, Höhe: 56 mm, Breite: 1.5 mm, V-O, Wemid, rastbar: Ja
GTIN (EAN)	4050118114881	
VPE	50 ST	

Endwinkel



Um einen dauerhaft sicheren Sitz auf der Tragschiene zu gewährleisten und ein Verrutschen zu verhindern hat Weidmüller Endwinkel im Programm. Es sind Ausführungen mit Schraube und schraubenlose Ausführungen erhältlich. Auf den Endwinkeln bestehen Markierungsmöglichkeiten, ebenfalls für Gruppenmarkierer und die Möglichkeit der Aufnahme für Prüfstecker.

Allgemeine Bestelldaten

Art	WEW 35/2	Ausführung
Best.-Nr.	106120000	Endwinkel, dunkelbeige, TS 35, HB, Wemid, Breite: 8 mm, 100 °C
GTIN (EAN)	4008190030230	
VPE	50 ST	

Querverbindungen



Die Verteilung oder Vervielfältigung eines Potentials auf benachbarte Reihenklennen wird über eine Querverbindung realisiert. Zusätzlicher Verdrahtungsaufwand lässt sich so einfach vermeiden. Auch bei ausgebrochenen Polen ist weiterhin eine Kontaktsicherheit in den Reihenklennen gewährleistet. Unser Portfolio bietet steck- und schraubbare Querverbindungssysteme für Reihenklennen an.

Allgemeine Bestelldaten

Art	WQV 6/2	Ausführung
Best.-Nr.	1052360000	Querverbinder (Klemmen), geschraubt, gelb, 57 A, Polzahl: 2, Raster
GTIN (EAN)	4008190075866	in mm (P): 8.00, Isoliert: Ja, Breite: 7.6 mm
VPE	50 ST	
Art	WQV 6/3	Ausführung
Best.-Nr.	1054760000	Querverbinder (Klemmen), geschraubt, gelb, 57 A, Polzahl: 3, Raster
GTIN (EAN)	4008190174163	in mm (P): 8.00, Isoliert: Ja, Breite: 7.6 mm
VPE	50 ST	
Art	WQV 6/4	Ausführung
Best.-Nr.	1054860000	Querverbinder (Klemmen), geschraubt, gelb, 57 A, Polzahl: 4, Raster
GTIN (EAN)	4008190180799	in mm (P): 8.00, Isoliert: Ja, Breite: 7.6 mm
VPE	50 ST	
Art	WQV 6/5	Ausführung
Best.-Nr.	1062660000	Querverbinder (Klemmen), geschraubt, gelb, 57 A, Polzahl: 5, Raster
GTIN (EAN)	4008190176914	in mm (P): 8.00, Isoliert: Ja, Breite: 7.6 mm
VPE	50 ST	
Art	WQV 6/6	Ausführung
Best.-Nr.	1062670000	Querverbinder (Klemmen), geschraubt, gelb, 57 A, Polzahl: 6, Raster
GTIN (EAN)	4008190261771	in mm (P): 8.00, Isoliert: Ja, Breite: 7.6 mm
VPE	50 ST	
Art	WQV 6/7	Ausführung
Best.-Nr.	1062680000	Querverbinder (Klemmen), geschraubt, gelb, 57 A, Polzahl: 7, Raster
GTIN (EAN)	4008190261788	in mm (P): 8.00, Isoliert: Ja, Breite: 7.6 mm
VPE	50 ST	
Art	WQV 6/10	Ausführung
Best.-Nr.	1052260000	Querverbinder (Klemmen), geschraubt, gelb, 57 A, Polzahl: 10, Raster
GTIN (EAN)	4008190153977	in mm (P): 8.00, Isoliert: Ja, Breite: 7.6 mm
VPE	20 ST	
Art	WQV 6/12	Ausführung
Best.-Nr.	1062720000	Querverbinder (Klemmen), geschraubt, gelb, 57 A, Polzahl: 12, Raster
GTIN (EAN)	4050118259391	in mm (P): 8.00, Isoliert: Ja, Breite: 7.6 mm
VPE	50 ST	

WTD 6 SL/EN

Weidmüller Interface GmbH & Co. KG
 Klingenbergstraße 26
 D-32758 Detmold
 Germany

Zubehör

www.weidmueller.com

Prüfadapter und Prüfbuchsen

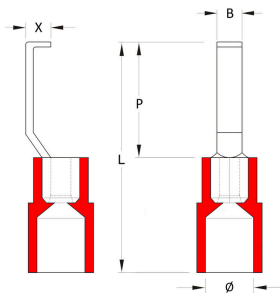


Testadapter und Prüfstecker dienen der elektrischen Verbindung zwischen Reihenklemmen und dem Test Equipment. So kann im verdrahteten Zustand ein elektrischer Kontakt hergestellt und Messungen durchgeführt werden.

Allgemeine Bestelldaten

Art	WTA 3 WDU4	Ausführung
Best.-Nr.	1632350000	Testadapter (Klemmen), 1,5 mm ² , 250 V, 6 A
GTIN (EAN)	4008190209711	
VPE	25 ST	

Hakenförmige Kabelschuhe



Die Verwendung von isolierten Verbindern sichert Anwendern eine langfristig gleichbleibende Qualität ihrer elektrischen Verbindungen. Weiterer Zusatznutzen resultiert aus den Montagevorteilen.

Allgemeine Bestelldaten

Art	HBT 1,5 - 4,6 RT	Ausführung
Best.-Nr.	1233340000	Kabelschuh, Isolierter Kabelverbinder, 1,5 mm ² , 1,5 mm ² - 4,6 mm ² , rot
GTIN (EAN)	4050118210972	
VPE	100 ST	
Art	HBT 2,5 - 4,6 BL	Ausführung
Best.-Nr.	1233330000	Kabelschuh, Isolierter Kabelverbinder, 2,5 mm ² , 2,5 mm ² - 4,6 mm ² , blau
GTIN (EAN)	4050118016901	
VPE	100 ST	
Art	HBT 6,0 - 4,6 GE	Ausführung
Best.-Nr.	1216230000	Kabelschuh, Isolierter Kabelverbinder, 4,6 mm ² , 4,6 mm ² - 6 mm ² , gelb
GTIN (EAN)	4050118000337	
VPE	100 ST	

Neutral



Der dekafix (DEK) Markierer ist der universelle Markierer für alle Leitungs- und Steckverbinder sowie Elektronikbaugruppen. Das System eignet sich insbesondere für kurze Zahlenfolgen und umfasst eine große Auswahl an einsatzfertigen Drucken.

Die Streifenmontage lässt ein schnelles Aufrasten in einem Arbeitsgang zu. Der Druck ist gut lesbar, kontrastreich und in verschiedenen Breiten erhältlich.

- Große Auswahl an einsatzfertigen Markierern
- Streifenmontage für schnelles Aufrasten
- Klemmenmarkierer passend für alle Weidmüller Leitungsverbinder
- Werden als neutrale MultiCard oder als Standarddruck angeboten

Für Sonderdruck: Bitte senden Sie uns für ihre Beschriftungsvorgaben eine Datei unserer Beschriftungssoftware M-Print PRO oder M-Print PRO Online (ohne Installation).

Allgemeine Bestelldaten

Art	DEK 5/5 MC NE WS	Ausführung
Best.-Nr.	1609801044	Dekafix, Klemmenmarkierung, 5 x 5 mm, Raster in mm (P): 5.00
GTIN (EAN)	4008190397111	Weidmueller, weiß
VPE	1000 ST	
Art	WS 12/5 MC NE WS	Ausführung
Best.-Nr.	1609860000	WS, Klemmenmarkierung, 12 x 5 mm, Raster in mm (P): 5.00
GTIN (EAN)	4008190203481	Weidmueller, Allen-Bradley, weiß
VPE	720 ST	

Querverbindungen



Die Verteilung oder Vervielfältigung eines Potentials auf benachbarte Reihenklammen wird über eine Querverbindung realisiert. Zusätzlicher Verdrahtungsaufwand lässt sich so einfach vermeiden. Auch bei ausgebrochenen Polen ist weiterhin eine Kontaktsicherheit in den Reihenklammen gewährleistet. Unser Portfolio bietet steck- und schraubbare Querverbindungssysteme für Reihenklammen an.

Allgemeine Bestelldaten

Art	WQV 10/2	Ausführung
Best.-Nr.	1052560000	Querverbinder (Klemmen), geschraubt, gelb, 76 A, Polzahl: 2, Raster in mm (P): 9.90, Isoliert: Ja, Breite: 7.55 mm
GTIN (EAN)	4008190154943	
VPE	50 ST	
Art	WQV 10/3	Ausführung
Best.-Nr.	1054960000	Querverbinder (Klemmen), geschraubt, gelb, 63 A, Polzahl: 3, Raster in mm (P): 9.90, Isoliert: Ja, Breite: 7.55 mm
GTIN (EAN)	4008190079079	
VPE	50 ST	

WTD 6 SL/EN

Weidmüller Interface GmbH & Co. KG
 Klingenbergstraße 26
 D-32758 Detmold
 Germany

www.weidmueller.com

Zubehör

Art	WQV 10/4	Ausführung
Best.-Nr.	1055060000	Querverbinder (Klemmen), geschraubt, gelb, 63 A, Polzahl: 4, Raster
GTIN (EAN)	4008190188245	in mm (P): 9.90, Isoliert: Ja, Breite: 7.55 mm
VPE	50 ST	
Art	WQV 10/10	Ausführung
Best.-Nr.	1052460000	Querverbinder (Klemmen), geschraubt, gelb, 63 A, Polzahl: 10, Raster
GTIN (EAN)	4008190152130	in mm (P): 9.90, Isoliert: Ja, Breite: 7.55 mm
VPE	20 ST	

Bezeichnungsträger



Die Bezeichnungsträger bieten die Möglichkeit der zusätzlichen Aufnahme von Standard Markierern im Raster von 5 bzw. 5.1 mm. Die gewinkelten Aufnahmen lassen sich wahlweise über miteinander verrasten und lassen sich in allen Standard Markierungskanälen der Klippon® Connect Reihenklammern montieren. Passende Markierer typen befinden sich unter dem jeweiligen Zubehör der Bezeichnungsträger.

Allgemeine Bestelldaten

Art	BZT 1 WS 10/5	Ausführung
Best.-Nr.	1805490000	Zubehör, Bezeichnungsträger
GTIN (EAN)	4032248270231	
VPE	100 ST	
Art	BZT 1 ZA WS 10/5	Ausführung
Best.-Nr.	1805520000	Zubehör, Bezeichnungsträger
GTIN (EAN)	4032248270248	
VPE	100 ST	

Zubehör**WS 12/5****WS/ DEK**

Die MultiMark-Klemmenmarkierer sind mit einem innovativen Verbundmaterial aus zwei Komponenten ausgestattet. Die harte Fußkontur des Markierers rastet sicher in den Verbinder ein. Die elastische Oberfläche macht ein leichtes Montieren möglich. Das speziell gestanzte Material macht den Streifen dehnbar und toleriert minimale Abstandsschwankungen, die sich insbesondere bei langen Klemmblöcken aufaddieren können. Ein weiterer Vorteil: die exzellente Bedruckbarkeit der Oberfläche, die materialseitig eine langlebige widerstandsfähige Beschriftung gewährleistet. Bei einer Druckerauflösung von 300 dpi ergibt sich zudem ein sehr gut lesbares Schriftbild.

Ihre Vorteile mit MultiMark

- Fester Halt und langlebiger Druck
- Endlosstreifen spart Montagezeit
- Einfaches Montieren dank innovativem Verbundmaterial
- Großes Schriftfeld für beste Lesbarkeit
- Hohe Flexibilität durch Herstellerunabhängigkeit

Allgemeine Bestelldaten

Art	WS 12/5 MM WS	Ausführung
Best.-Nr.	2007190000	WS, Klemmenmarkierung, 12 x 5 mm, Weidmueller, weiß
GTIN (EAN)	4050118392036	
VPE	800 ST	